

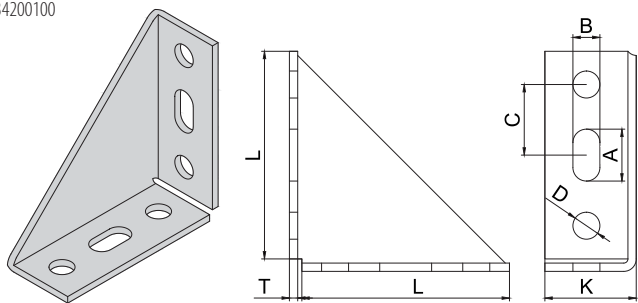
# NOSNÍKY, KONZOLY A PODPŮRNÉ ŽLABY

## FIXING RAILS, CANTILEVER ARMS AND SUPPORTING GALVANIZED CHANNELS

### ÚHELNÍKOVÁ KONZOLA

#### ANGLE BRACKET

34200100



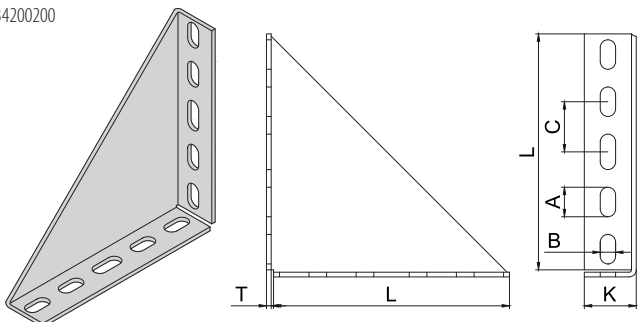
#### Popis:

Úhelníkové konzoly jsou mnohostranně použitelné ke kotvení na stropy a stěny. Ve spojení s montážními nosníky se používá např. jako úhelníky k uložení potrubí, podpěrné úhelníky pro nosníky, podpěry nebo spojovací prvky. Úhelníkové konzoly jsou rovněž sešroubovatelné proti sobě, tím se dosáhne podstatně vyšších hodnot při zatížení a ohybu.

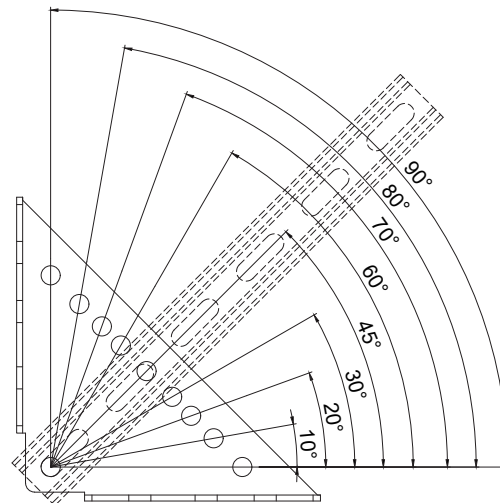
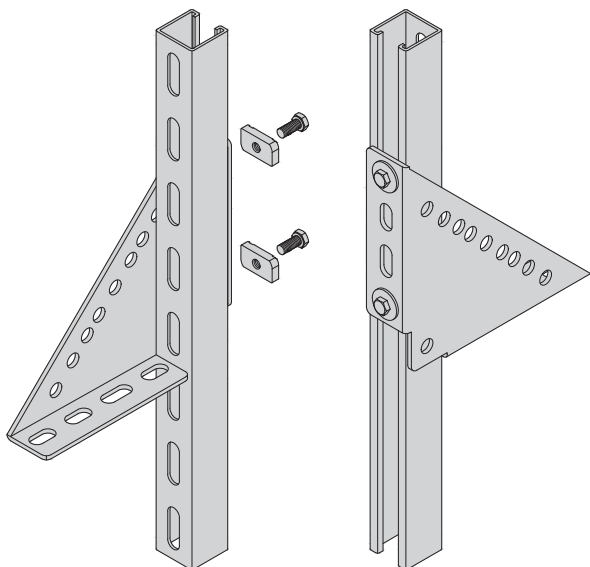
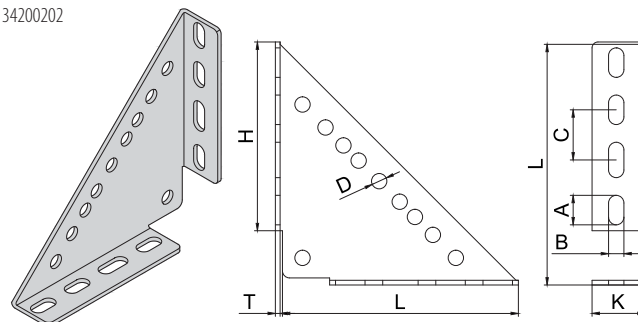
#### Description:

The angle bracket can be miscellaneously used for the anchorage to ceilings and walls. In connection with fixing rails it can work as an angle for pipe fixing, support angle for fixing rails or connecting components. Angle brackets can also be screwed together, which provides considerably higher load capacity.

34200200



34200202



#### Technické údaje / Technical data:

Materiál / Material:	Q235B
Povrchová úprava / Surface coating:	galvanicky pozinkováno / zinc plated

Obj. číslo Supply No.	Název Name	A x B (mm)	C (mm)	D (mm)	H (mm)	K (mm)	L (mm)	T (mm)	Vhodné pro profil Suitable for profile	Balení Package (ks/pcs)
34200100	Úhelníková konzola 100/100 / Angle bracket	25 x 13	34	13	-	44	100	4	38x40, 40x60, ST41x21, 41, 62, 82, 124	40
34200200	Úhelníková konzola 200/200 / Angle bracket	25 x 13 (30 x 13)	42,5 (40)	-	-	44	200	4	38x40, 40x60, ST41x21, 41, 62, 82, 124	20
34200202	Úhelníková konzola 200/200, stavitelná / Angle bracket, adjustable	25 x 13 (30 x 13)	42,5 (40)	13	160	45	200	4	38x40, 40x60, ST41x21, 41, 62, 82, 124	20

#### Montážní postup / Mounting procedure:

