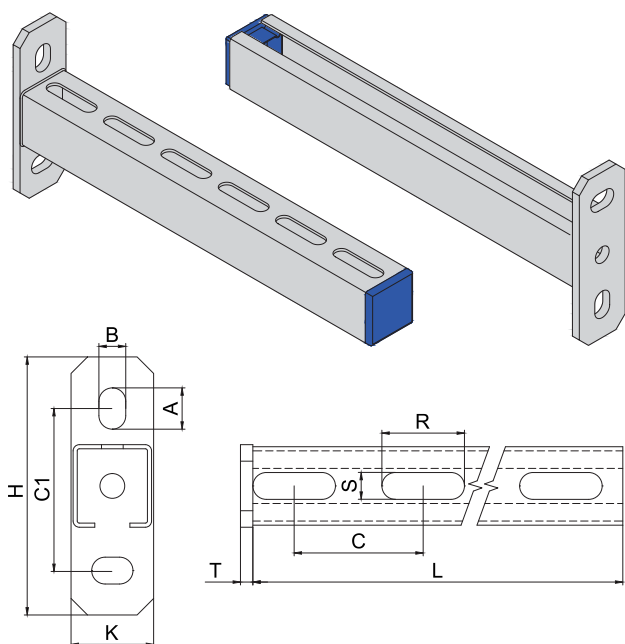


NOSNÍKY, KONZOLY A PODPŮRNÉ ŽLABY

FIXING RAILS, CANTILEVER ARMS AND SUPPORTING GALVANIZED CHANNELS

KONZOLA 38x40x2,00MM CANTILEVER ARM 38x40x2,00MM



Technické údaje konzoly / Technical data of cantilever arm:

Moment setrvačnosti kolem hlavní osy y:
Area Moment of Inertia to axis y:

$$I_y = 4,60 \text{ cm}^4$$

Moment setrvačnosti kolem hlavní osy z:
Area Moment of Inertia to axis z:

$$I_z = 6,14 \text{ cm}^4$$

Modul průřezu k hlavní ose y:
Section modulus to axis y:

$$W_y = 2,22 \text{ cm}^3$$

Modul průřezu k hlavní ose z:
Section modulus to axis z:

$$W_z = 3,23 \text{ cm}^3$$

Modul pružnosti:
Modulus of elasticity:

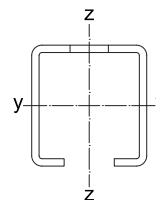
$$E = 210\,000 \text{ MPa}$$

Mez kluzu:
Yield strength:

$$f_{yb} = 235 \text{ MPa}$$

Mez pevnosti:
Tensile strength:

$$f_u = 350 \text{ MPa}$$



Technické údaje / Technical data:

Materiál / Material:	Q235B
Povrchová úprava / Surface coating:	galvanicky pozinkováno / zinc plated

Obj. číslo Supply No.	Název Name	A x B (mm)	C (mm)	C1 (mm)	H (mm)	K (mm)	L (mm)	R x S (mm)	T (mm)	Balení Package (ks/pcs)
32384420	Konzola + plastová krytka / Cantilever arm + removable plastic cap / 38x40x200 mm	20 x 13	62,5	78,5	125	40	200	40 x 13	6	10
32384430	Konzola + plastová krytka / Cantilever arm + removable plastic cap / 38x40x300 mm	20 x 13	62,5	78,5	125	40	300	40 x 13	6	10
32384440	Konzola + plastová krytka / Cantilever arm + removable plastic cap / 38x40x400 mm	20 x 13	62,5	78,5	125	40	400	40 x 13	6	10
32384444	Konzola + plastová krytka / Cantilever arm + removable plastic cap / 38x40x440 mm	20 x 13	62,5	78,5	125	40	440	40 x 13	6	10
32384450	Konzola + plastová krytka / Cantilever arm + removable plastic cap / 38x40x500 mm	20 x 13	62,5	78,5	125	40	500	40 x 13	6	10
32384460	Konzola + plastová krytka / Cantilever arm + removable plastic cap / 38x40x600 mm	20 x 13	62,5	78,5	125	40	600	40 x 13	6	1
32384471	Konzola + plastová krytka / Cantilever arm + removable plastic cap / 38x40x700 mm	20 x 13	62,5	78,5	125	40	700	40 x 13	6	1
32384475	Konzola + plastová krytka / Cantilever arm + removable plastic cap / 38x40x750 mm	20 x 13	62,5	78,5	125	40	750	40 x 13	6	1
32384480	Konzola + plastová krytka / Cantilever arm + removable plastic cap / 38x40x800 mm	20 x 13	62,5	78,5	125	40	800	40 x 13	6	1
32384490	Konzola + plastová krytka / Cantilever arm + removable plastic cap / 38x40x900 mm	20 x 13	62,5	78,5	125	40	900	40 x 13	6	1
32384492	Konzola + plastová krytka / Cantilever arm + removable plastic cap / 38x40x920 mm	20 x 13	62,5	78,5	125	40	920	40 x 13	6	1
32384495	Konzola + plastová krytka / Cantilever arm + removable plastic cap / 38x40x950 mm	20 x 13	62,5	78,5	125	40	950	40 x 13	6	1
32385412	Konzola + plastová krytka / Cantilever arm + removable plastic cap / 38x40x1200 mm	20 x 13	62,5	78,5	125	40	1200	40 x 13	6	1
32385414	Konzola + plastová krytka / Cantilever arm + removable plastic cap / 38x40x1400 mm	20 x 13	62,5	78,5	125	40	1400	40 x 13	6	1

Délka Length L (mm)	Zatížení na konci Load on the end F (kN)	Rovnoměrné zatížení Uniform load F (kN)
100	1,49	2,99
200	0,74	1,49
300	0,49	0,99
400	0,37	0,74
450	0,32	0,66
500	0,29	0,59
600	0,24	0,49
750	0,19	0,39
800	0,17	0,36
900	0,15	0,32
950	0,14	0,30
1000	0,13	0,28
1100	0,11	0,26
1200	0,09	0,20
1400	0,06	0,12

Hodnoty jsou uvedeny dle platné normy ČSN EN 1993-1-3 v platném znění. Vlastní váha konzoly byla zahrnuta ve výpočtu. Maximální dovolený průhyb profilu L/150. Přenos sil z konzoly do kotveného materiálu musí být samostatně ověřen. Statické tabulky slouží jako pomůcka a nenahrazují statické posouzení k tomu způsobilým osobám.

Values are given in accordance with valid standards ČSN EN 1993-1-3. The weight of the cantilever arm was included in the calculation. Maximum allowable deflection of profile L/150. The transfer of forces from cantilever arm to the substrate must be separately verified. Static table serves as a guide and not a substitute for static assessment of authorized person.