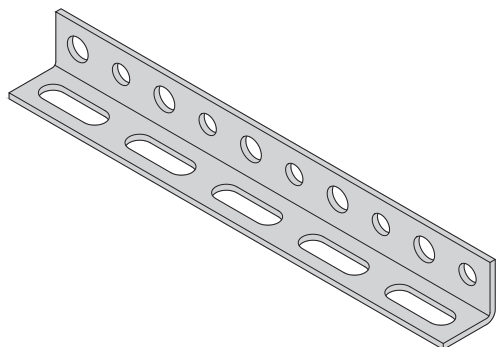


# NOSNÍKY, KONZOLY A PODPŮRNÉ ŽLABY

## FIXING RAILS, CANTILEVER ARMS AND SUPPORTING GALVANIZED CHANNELS

### DĚROVANÝ PROFIL L PERFORATED CHANNEL L

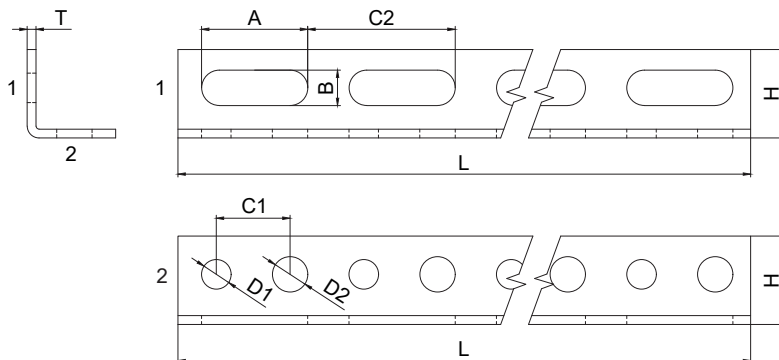


#### Popis:

Díky oválným a kruhovým otvorům na obou stěnách profilu lze tento profil využít k různým účelům např. k vedení elektrických kabelů přichycených zip páskem, pro uchycení motoru garážových vrat, vytvoření regálů apod.

#### Description:

Thanks to oval and circular holes on both sides of the profile, this profile can be used for various purposes, for example for guiding electrical cables fastened to profile by plastic cable tie, for fixing the garage door motor, building shelves etc.



#### Technické údaje / Technical data:

Materiál / Material:	DX51D + Z100
Povrchová úprava / Surface coating:	galvanicky pozinkováno / zinc plated

Obj. číslo Supply No.	Název Name	A x B (mm)	C1 (mm)	C2 (mm)	D1 (mm)	D2 (mm)	H (mm)	L (mm)	T (mm)	Balení Package (ks/pcs)
32630122	Děrovaný profil typ L / Perforated channel type L / 30x30x2000 mm 2,0	36 x 12	25	50	10	12	30	2000	2	8
32630123	Děrovaný profil typ L / Perforated channel type L / 30x30x2000 mm 3,0	36 x 12	25	50	10	12	30	2000	3	8

Délka Length L (mm)	Zatížení na 1 bod Load at 1 point 2,00 mm / 3,00 mm F (kN)	Zatížení na 2 body Load at 2 points 2,00 mm / 3,00 mm F (kN)	Zatížení na 3 body Load at 3 points 2,00 mm / 3,00 mm F (kN)	Zatížení na 4 body Load at 4 points 2,00 mm / 3,00 mm F (kN)
250	0,960 / 1,344	0,720 / 1,008	0,480 / 0,672	0,400 / 0,560
300	0,800 / 1,120	0,600 / 0,840	0,400 / 0,560	0,333 / 0,467
350	0,686 / 0,960	0,514 / 0,720	0,343 / 0,480	0,286 / 0,400
400	0,600 / 0,840	0,450 / 0,630	0,300 / 0,420	0,250 / 0,350
450	0,533 / 0,747	0,400 / 0,560	0,267 / 0,373	0,222 / 0,311
500	0,480 / 0,672	0,360 / 0,504	0,240 / 0,336	0,200 / 0,280
600	0,400 / 0,560	0,300 / 0,420	0,200 / 0,280	0,167 / 0,233
700	0,343 / 0,480	0,257 / 0,360	0,171 / 0,240	0,143 / 0,200
800	0,300 / 0,420	0,225 / 0,315	0,150 / 0,210	0,125 / 0,175
900	0,267 / 0,373	0,195 / 0,272	0,133 / 0,187	0,110 / 0,153
1000	0,240 / 0,336	0,158 / 0,221	0,113 / 0,158	0,089 / 0,124
1200	0,186 / 0,261	0,109 / 0,153	0,078 / 0,110	0,062 / 0,086
1400	0,137 / 0,192	0,080 / 0,113	0,058 / 0,081	0,045 / 0,063
1600	0,105 / 0,147	0,062 / 0,086	0,044 / 0,062	0,035 / 0,049
1800	0,083 / 0,116	0,049 / 0,068	0,035 / 0,049	0,027 / 0,038
2000	0,067 / 0,094	0,039 / 0,055	0,028 / 0,040	0,022 / 0,031

Hodnoty jsou uvedeny dle platné normy CSN EN 1993-1-3 v platném znění. Vlastní váha nosníku byla zahrnuta ve výpočtu. Maximální dovolený průhyb profilu L/200. Statické tabulky slouží jako pomůcka a nenahrazují statické posouzení k tomu způsobilým osobám.

Values are given in accordance with valid standards CSN EN 1993-1-3. The weight of the profile was included in the calculation. Maximum allowable deflection of profile L/200. Static table serves as a guide and not a substitute for static assessment of authorized person.