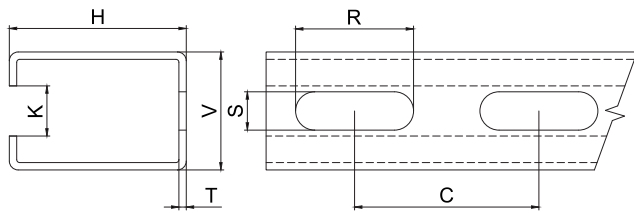
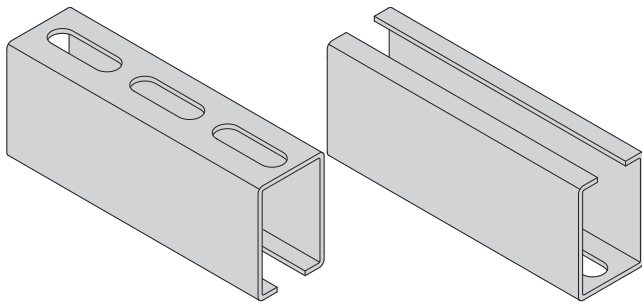


NOSNÍKY, KONZOLY A PODPŮRNÉ ŽLABY

FIXING RAILS, CANTILEVER ARMS AND SUPPORTING GALVANIZED CHANNELS

MONTÁŽNÍ NOSNÍK 40x60x2,50MM

FIXING RAIL 40x60x2,50MM



Technické údaje nosníku / Technical data of fixing rail:

Moment setrvačnosti kolem hlavní ose y:
Area Moment of Inertia to axis y:

$I_y = 16,41 \text{ cm}^4$

Moment setrvačnosti kolem hlavní ose z:
Area Moment of Inertia to axis z:

$I_z = 11,83 \text{ cm}^4$

Modul průřezu k hlavní ose y:
Section modulus to axis y:

$W_y = 5,34 \text{ cm}^3$

Modul průřezu k hlavní ose z:
Section modulus to axis z:

$W_z = 5,92 \text{ cm}^3$

Modul pružnosti:
Modulus of elasticity:

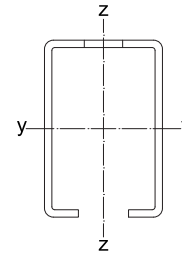
$E = 210\,000 \text{ MPa}$

Mez kluzu:
Yield strength:

$f_{yb} = 140 \text{ MPa}$

Mez pevnosti:
Tensile strength:

$f_u = 270 \text{ MPa}$



Technické údaje / Technical data:

Materiál / Material:	DX51D + Z100
Povrchová úprava / Surface coating:	galvanicky pozinkováno / zinc plated

Obj. číslo Supply No.	Název Name	Délka Length (mm)	C (mm)	H (mm)	K (mm)	R x S (mm)	T (mm)	V (mm)	Balení Package (ks/pcs)
31404020	Nosník / Fixing rail / 40x60x2000 mm	2000	62,5	60	17	40 x 13	2,5	40	50
31404030	Nosník / Fixing rail / 40x60x3000 mm	3000	62,5	60	17	40 x 13	2,5	40	50
31404060	Nosník / Fixing rail / 40x60x6000 mm	6000	62,5	60	17	40 x 13	2,5	40	50

Délka Length L (mm)	Zatížení na 1 bod Load at 1 point F (kN)	Rovnoměrné zatížení na 2 body Equal concentrated loads at 2 points F (kN)	Rovnoměrné zatížení na 3 body Equal concentrated loads at 3 points F (kN)	Rovnoměrné zatížení Uniform load F (kN)
200	8,85	6,64	4,42	17,71
300	5,90	4,42	2,95	11,80
400	4,42	3,31	2,21	8,84
500	3,53	2,65	1,76	7,07
600	2,94	2,20	1,47	5,88
700	2,52	1,89	1,26	5,04
800	2,20	1,65	1,10	4,40
900	1,95	1,46	0,97	3,90
1000	1,75	1,31	0,87	3,51
1100	1,59	1,19	0,79	3,18
1200	1,45	1,09	0,72	2,91
1300	1,34	1,00	0,67	2,68
1400	1,24	0,93	0,62	2,48
1500	1,15	0,86	0,57	2,31
1600	1,08	0,81	0,54	2,16
1700	1,01	0,76	0,50	2,02
1800	0,95	0,71	0,47	1,90
1900	0,90	0,67	0,45	1,80
2000	0,85	0,63	0,42	1,70
2250	0,75	0,56	0,37	1,50
2500	0,66	0,50	0,33	1,33
2750	0,59	0,44	0,29	1,19
3000	0,54	0,40	0,27	1,08
3250	0,49	0,36	0,24	0,98
3500	0,44	0,33	0,22	0,89
3750	0,40	0,29	0,20	0,81
4000	0,37	0,25	0,18	0,69
4250	0,34	0,21	0,15	0,59
4500	0,31	0,18	0,13	0,50
4750	0,26	0,15	0,11	0,42
5000	0,22	0,13	0,09	0,36
5250	0,19	0,11	0,08	0,30
5500	0,15	0,09	0,06	0,25
5750	0,13	0,07	0,05	0,20
6000	0,10	0,06	0,04	0,16

Hodnoty jsou uvedeny dle platné normy ČSN EN 1993-1-3 v platném znění. Vlastní váha nosníku byla zahrnuta ve výpočtu. Maximální dovolený průhyb profilu L/200. Statické tabulky slouží jako pomůcka a nenahrazují statické posouzení k tomu způsobilým osobám.

Values are given in accordance with valid standards ČSN EN 1993-1-3. The weight of the profile was included in the calculation. Maximum allowable deflection of profile L/200. Static table serves as a guide and not a substitute for static assessment of authorized person.