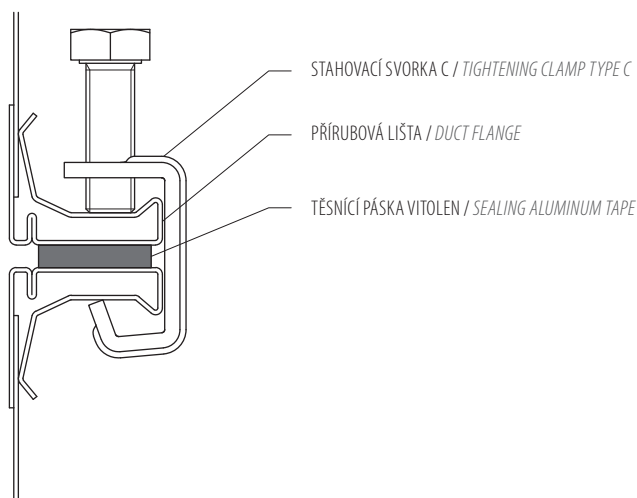
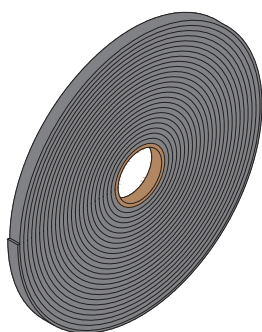


TĚSNÍCÍ PÁSKA VITOLEN
SEALING ALUMINUM TAPE

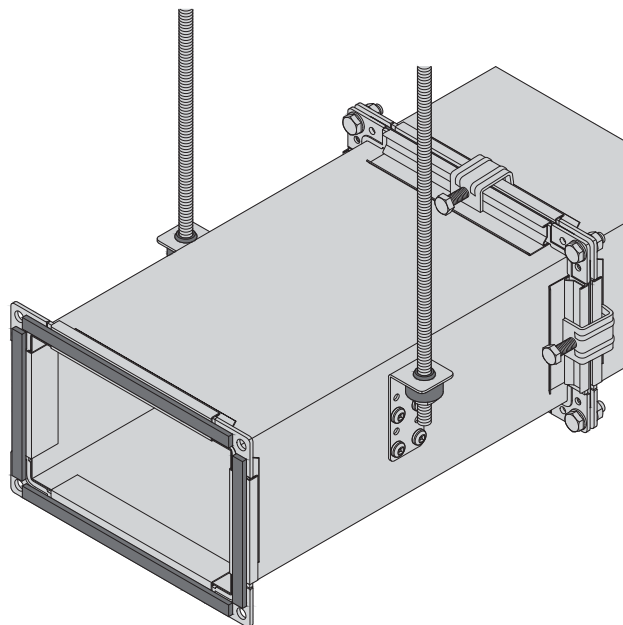


Popis:

Samolepicí polyetylenová páska s uzavřenou buněčnou strukturou slouží k utěsnění spojů potrubí a armatur obdélníkového vzduchotechnického potrubí.

Description:

Self-adhesive polyethylene tape with closed cell structure used for sealing joints of pipes and fittings of rectangular ventilation ducts.

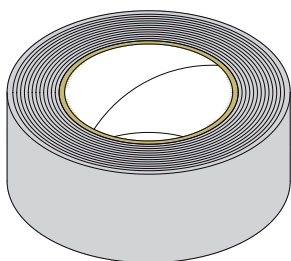


Technické údaje / Technical data:

Použití v rozmezí teplot / Use within temperature range:	od -40 °C do +90 °C / from -40 °C to +90 °C
Teplota při instalaci / Installation temperature:	min. +5 °C

Obj. číslo Supply No.	Název Name	Šířka B Width B (mm)	Tloušťka t Thickness t (mm)	Balení Package (ks/pcs)
21900410	Těsnící páska Vitolen / Sealing aluminum tape / 4x10 mm 20 m	10	4	5 ks/100 m

TĚSNÍCÍ HLINÍKOVÁ PÁSKA
SEALING ALUMINUM TAPE



Popis:

Těsnící hliníková páska slouží pro spojování a obalování izolačních materiálů, klimatizačních nebo ventilačních jednotek, ochranné překrytí hadicových a kabelových bandáží apod. Má vynikající parotěsné vlastnosti, odolná proti UV záření, tepelnému záření a stárnutí. Páska je vyrobena z čisté hliníkové fólie a z jedné strany pokryta akrylátovou lepicí vrstvou.

Description:

Sealing aluminum tape serves for joining and plating insulation materials, air conditioning or ventilation units, protective cover for hose and cable bandages etc. It has excellent vapor-proof properties, resistant to UV radiation, heat radiation and aging. The tape is made of pure aluminum foil and covered with an acrylic adhesive layer on one side.

Technické údaje / Technical data:

Tloušťka / Thickness:	0,07 mm / 0,07 mm
Pevnost proti přetrhnutí / Breaking strength:	50 N / 25 mm / 50 N / 25 mm
Přilnavost na kov / Adhesion to metal:	22,5 N / 25 mm / 22,5 N / 25 mm
Tepelná odolnost pásky / Tape resistance:	od -30 °C do +85 °C / from -30 °C to +85 °C
Teplota při aplikaci / Application temperature:	od +5 °C do +40 °C / from +5 °C to +40 °C
Teplota při skladování / Storage temperature:	od +5 °C do +35 °C / from +5 °C to +35 °C

Obj. číslo Supply No.	Název Name	Délka Length (m)	Šířka Width (mm)	Balení Package (ks/pcs)
21901030	Těsnící hliníková páska / Sealing aluminum tape / 50 mm/50 m	50	50	24
21901040	Těsnící hliníková páska / Sealing aluminum tape / 75 mm/50 m	50	75	16
21901050	Těsnící hliníková páska / Sealing aluminum tape / 100 mm/50 m	50	100	12