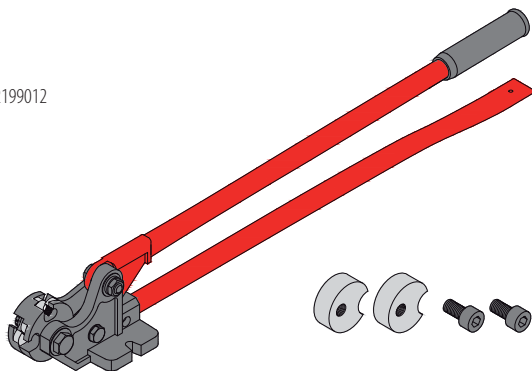


KLEŠTĚ NA ZÁVITOVÉ TYČE HAND PLIERS FOR THREADED RODS

22199012



22199020
22199021
22199022

Popis:

Kleště na závitové tyče umožňují dělení tyčí bez další úpravy náběhů závitů. Kombinovaná hlava kleští se střížnými čelistmi M8 a M10. Čelisti M8, M10 nebo také M6 lze dokoupit a jednoduše vyměnit. Životnost čelistí je kolem 1000 stříhů závitů třídy 4.6. Poté musí být čelisti vyměněny. Čelisti nejsou určeny pro stříhání nerez materiálů.

Description:

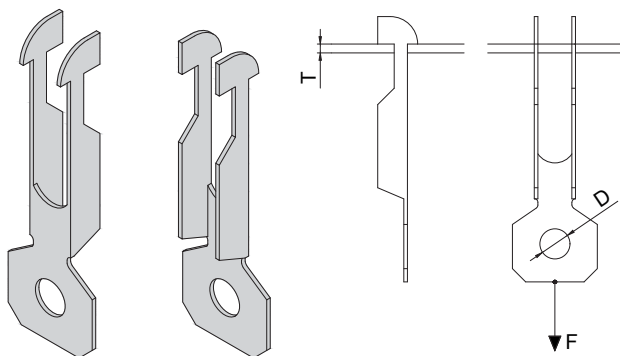
The hand pliers for threaded rods are designed for cutting the threaded rods without further adjustment of the thread. The combined head of pliers with shearing jaws M8 and M10. Jaws M8, M10 or M6 also can be purchased and easily replaced. Service life is around 1000 cuts for standard threads with class 4.6. Then jaws must be replaced. The jaws are not designed for cutting stainless materials.

Technické údaje / Technical data:

Materiál - kleště / Material of pliers:	masivní litinová konstrukce / The massive cast iron construction
Materiál - čelisti / Material of jaws:	nástrojová ocel, galvanicky pozinkováno / tool steel, zinc plated

Obj. číslo Supply No.	Název Name	Balení Package (ks/pcs)
22199012	Kleště na závitové tyče / Hand plier for threaded rods / M8+M10	1
22199020	Čelisti do kleští / Spare dies for hand pliers for threaded rods / M6	1 pár / pair
22199021	Čelisti do kleští / Spare dies for hand pliers for threaded rods / M8	1 pár / pair
22199022	Čelisti do kleští / Spare dies for hand pliers for threaded rods / M10	1 pár / pair

PŘÍCHYTKA EER TRAPEZOIDAL DECK HANGER EER



Popis:

Příchytky EER s pružné oceli se používá převážně při kotvení do trapezového plechu, do kterého se příchytky prostrčí do již předem vyvrtaného otvoru. Příchytky má na konci těla otvor, pomocí kterého lze svésit břemeno lanem.

Description:

Trapezoidal deck hanger EER made from spring steel is mainly used for anchoring to trapezoidal sheet into which the clip is inserted into a previously drilled hole. The clip has an opening at the end of the body through which the rope can be suspended.

Technické údaje / Technical data:

Materiál / Material:	pružná ocel / spring steel
Povrchová úprava / Surface coating:	galvanicky pozinkováno / zinc plated

Obj. číslo Supply No.	Název Name	D (mm)	F (T=0,8-2,0 mm) (kN)	F (T=2,0-3,0 mm) (kN)	T (mm)	Průměr vrtáku Drill bit diameter (mm)	Balení Package (ks/pcs)
22039020	Příchytky EER / Trapezoidal deck hanger EER / 0,8-3 mm	6,8	0,45	0,9	0,8 - 3,0	7	100