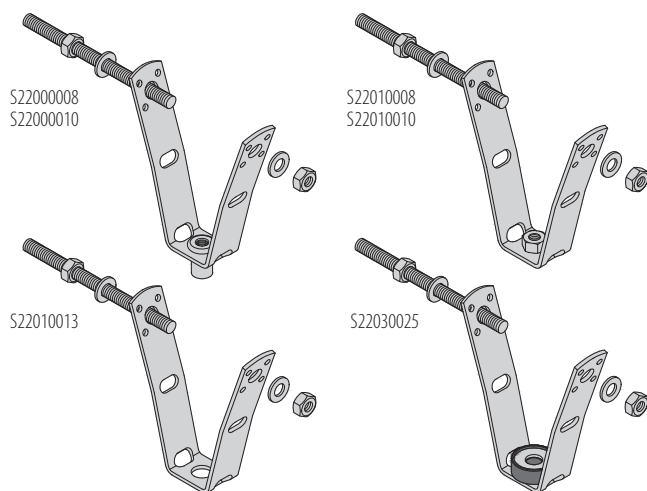


TRAPÉZOVÉ SETY
TRAPEZIODAL SET



Popis:

Používá se pro upevňování na trapézové plechy. Pomocí mechanismu stavitelných ohybových míst může být tento držák lehce přizpůsoben pro různé profily trapézových plechů. Trapézový závěs je vyráběn ve 4 verzích: s regulační maticí, s navařenou maticí, s otvorem a s tlumičem. Pro připevnění trapézového závěsu k trapézovému plechu se nejčastěji používají závitové kolíky M8x120 nebo šroub M8x120 DIN933/931. Pro zhotovování otvorů do trapézových plechů použijeme kleště na trapézové plechy.

Set obsahuje:

- 1x trapézový závěs s pevnou maticí, regulační maticí, s otvorem nebo tlumičem
- 2x matice DIN934 M8
- 2x podložka DIN125-A M8
- 1x závitový kolík M8x120 mm

Description:

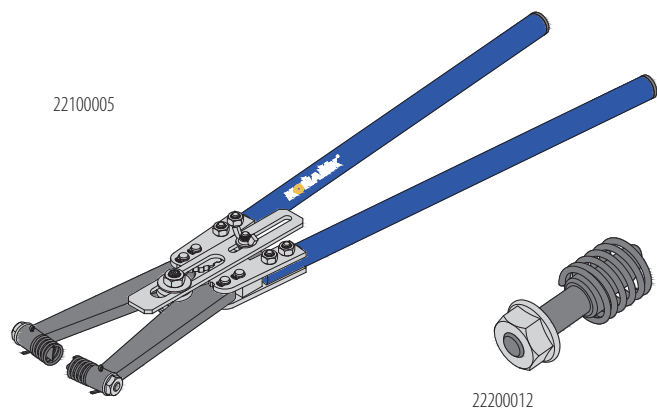
It is used for fixing on trapezoidal sheets. Thanks to adjustable bending parts, hanger can be easily adjusted for different profiles of trapezoidal sheets. Hanger is made in 4 types: with regulation nut, with welded nut, with hole and with damper. Stud bolt M8x120 or metric bolt DIN933/931 M8x120 are most commonly used to attach trapezoidal hanger to trapezoidal sheet. To make holes in trapezoidal sheets, we use hand pliers for trapezoidal sheets.

Set contains:

- 1x trapezoidal sheet hanger with regulation nut, welded nut, with hole or with damper
- 2x nut DIN934 M8
- 2x washer DIN125-A M8
- 1x stud bolt M8x120 mm

Obj. číslo Supply No.	Název Name	Balení Package (ks/pcs)
S22000008	1x Trapézový závěs s reg. maticí M8, 1x záv. kolík M8x120, 2x podložka M8, 2x matice M8 / SET: 1x Trapezial hanger M8, regulation, 1x threaded peg M8x120, 2x washers and nuts	50
S22000010	1x Trapézový závěs s reg. maticí M10, 1x záv. kolík M8x120, 2x podložka M8, 2x matice M8 / SET: 1x Trapezial hanger M10, regulation, 1x threaded peg M8x120, 2x washers and nuts	50
S22010008	1x Trapézový závěs s pevnou maticí M8, 1x záv. kolík M8x120, 2x podložka M8, 2x matice M8 / SET: 1x Trapezial hanger M8 weld. nut, 1x threaded peg M8x120, 2x washers and nuts	50
S22010010	1x Trapézový závěs s pevnou maticí M10, 1x záv. kolík M8x120, 2x podložka M8, 2x matice M8 / SET: 1x Trapezial hanger M10 weld. nut, 1x threaded peg M8x120, 2x washers and nuts	50
S22010013	1x Trapézový závěs s otvorem, 1x záv. kolík M8x120, 2x podložka M8, 2x matice M8 / SET: 1x Trapezial hanger with hole, 1x threaded peg M8x120, 2x washers and nuts	50
S22030025	1x Trapézový závěs s tlumičem, 1x záv. kolík M8x120, 2x podložka M8, 2x matice M8 / SET: 1x Trapezial hanger with damper, 1x threaded peg M8x120, 2x washers and nuts	50

KLEŠTĚ PRO ZHOTOVOVÁNÍ OTVORŮ DO TRAPÉZOVÝCH PLECHŮ
HAND PLIERS FOR TRAPEZIODAL SHEETS



Popis:

Kleště se mohou použít pro prostřížení trapézových plechů do síly stěny 1,2 mm. Nepoužívat kleště v místech přelátování dvou trapézových plechů. Každé kleště na trapézové plechy jsou z výroby seřízeny a odkoušeny. Neupravovat nastavení parametrů kleští z výroby. Neupravovat tvar a úhel nastavení prostřihávacích hrotů. Neprodužovat nebo jakýmkoliv způsobem nastavovat páky děrovacích kleští! Pružiny na hrotech slouží ke spolehlivému vysunutí hrotů z prostříhu v trapézovém plechu. Převodový mechanismus je třeba udržovat v čistotě. V případě opotřebení (otupení) prostřihávacích hrotů je nutno hroty vyměnit za nové, popřípadě nabrousit do původního tvaru a úhlu 45° (nedoporučujeme).

Description:

Plier can be used for trapezoidal sheets up to max. 1,2 mm wall thickness. Do not use pliers at the locations where two trapezoidal sheet plates overlapping. Every trapezoidal sheet plier is adjusted and tested by our company. Do not modify pliers in any way! Do not modify shape and angles of punch pins! Do not extend or adjust handle in any way! The springs on punch pins help to easily remove punch pins from hole in trapezoidal sheet plates. The mechanism of trapezoidal sheet pliers must be kept clean. In the case of wear (dulling) of punch pins, it is necessary to replace the punch pins with new ones or sharp pins to original shape and angle 45° (we do not recommend)..

Technické údaje / Technical data:

Maximální délka rozevření kleští (vzdálenost mezi hroty) / max. opening for pliers (distance between punch pins):	110 mm
Průměr otvoru pro závlačku / Diameter of pinhole slot:	Ø4 mm
Délka dorazu výšky prostříhu otvorů v trapézovém plechu / Height of the cut in trapezoidal sheet:	0 - 70 mm
Celková délka kleští / Total length of pliers:	720 mm
Hroty / Punch pins:	ocel, kalená, popouštěná, Ø10,5 mm / steel: hardened, tempered, Ø10,5 mm
Rukojeť / Handle:	práškově lakováno / powder coated

Obj. číslo Supply No.	Název Name	Balení Package (ks/pcs)
22100005	Kleště na trapézové plechy / Hand plier for trapezoidal sheets	1
22200012	Náhradní hroty pro kleště na trapézové plechy / Replaceable punch pins with spring	1 pár / pair