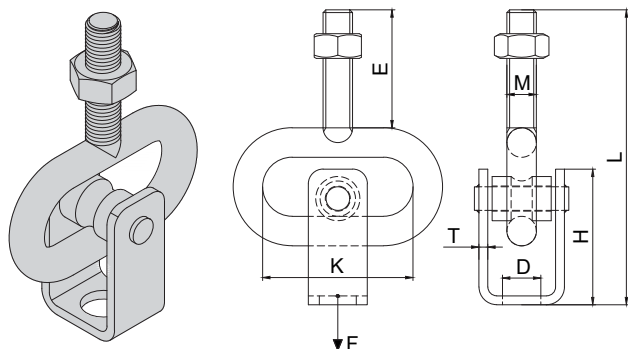


KLUZNÝ ZÁVĚS
SLIDING HANGER



Popis:

Kluzný závěs je vhodný k upevnění zavěšených potrubních vedení na stropě. Tento díl umožňuje dilataci potrubí vlivem tepelné roztažnosti a tím zabráňuje působení sil na potrubní úchyty a na upevňovací prvky. Z jedné strany má výrobek závitový kolík, který se buď zakotví přímo do stropu pomocí zářezací kotvy a nebo pomocí jezdce do montážního nosníku. Z druhé strany je ohnutá část do tvaru U s otvorem, kde se vloží matice M8, M10 nebo M12 pro uchycení závitové tyče na kterou se následně našroubuje objímka.

Description:

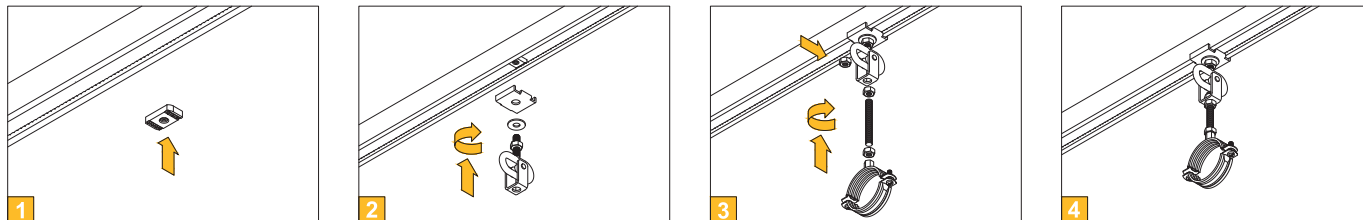
Sliding hanger is suitable for fixing suspended pipelines on the ceiling. It allows pipe expansion due to thermal expansion and thus prevent unwanted forces to act on pipe clamps and on another mounting accessories. On one side, it has a welded stud bolt which is either anchored directly to the ceiling by drop-in anchor or is attached in fixing rail by slide nut. On other side, there is part bended to U shape with hole where M8, M10 or M12 hexagon nut DIN934 is inserted for attachment of threaded rod on which pipe clamp can be screwed.

Technické údaje / Technical data:

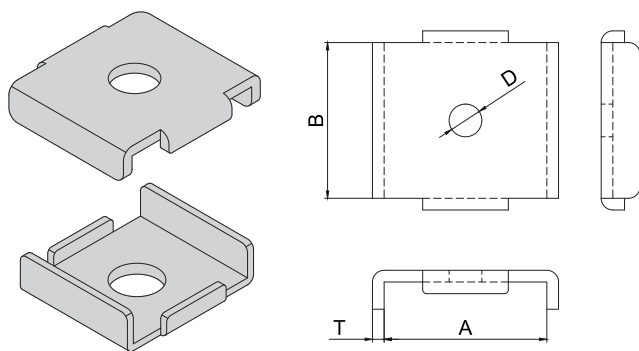
Materiál / Material:	Q195/Q235B
Povrchová úprava / Surface coating:	galvanicky pozinkováno / zinc plated

Obj. číslo Supply No.	Název Name	D (mm)	E (mm)	F (kN)	H (mm)	K (mm)	L (mm)	M (mm)	T (mm)	Balení Package (ks/pcs)
41000000	Kluzný závěs / Sliding hanger / M10/13mm UNI	13	40	4,2	46	51	100	M10	3	10

Montážní postup / Mounting procedure:



DRÁP K UPÍNÁNÍ FIX
U-WASHER TYPE FIX



Popis:

Dráp k upínání používáme jako podložku při montáži nosníků nebo konzol. Díky svému tvaru zamezují deformaci a roztažení nosníku při jeho zatížení. Tato podložka umožňuje kotvit nosníky v jakékoliv pozici.

Description:

U-washer is used as washer for anchoring fixing rails or cantilever arms. Thanks to its shape, it prevents deformation of fixing rail when it is under load. It allows anchoring fixing rails in any positions.

Technické údaje / Technical data:

Materiál / Material:	T = 1,5 mm - DC05, T > 1,5 mm - Q235B
Povrchová úprava / Surface coating:	galvanicky pozinkováno / zinc plated

Obj. číslo Supply No.	Název Name	A (mm)	B (mm)	D (mm)	T (mm)	Vhodné pro profil Suitable for profile	Balení Package (ks/pcs)
31600027	Dráp k upínání typ FIX / U-washer type FIX / 27x18,28x30, pr. 11 mm	28,8	27	11,0	1,5	27x18, 28x30	50
31600038	Dráp k upínání typ FIX / U-washer type FIX / 38x40,40x60, pr. 13 mm	40,8	40	13,0	2,0	38x40, 40x60	50
31600039	Dráp k upínání typ FIX ST / U-washer type FIX ST / pr. 8,4 mm	41,8	40	8,4	3,0	ST 41x21, 41, 62, 82	20
31600040	Dráp k upínání typ FIX ST / U-washer type FIX ST / pr. 10,5 mm	41,8	40	10,5	3,0	ST 41x21, 41, 62, 82	20
31600041	Dráp k upínání typ FIX ST / U-washer type FIX ST / pr. 13 mm	41,8	40	13,0	3,0	ST 41x21, 41, 62, 82	20

Montážní postup / Mounting procedure:

