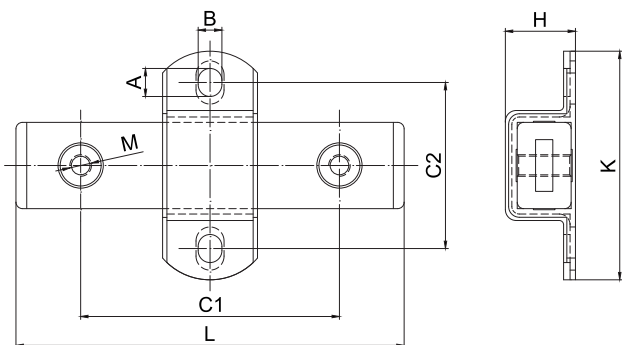
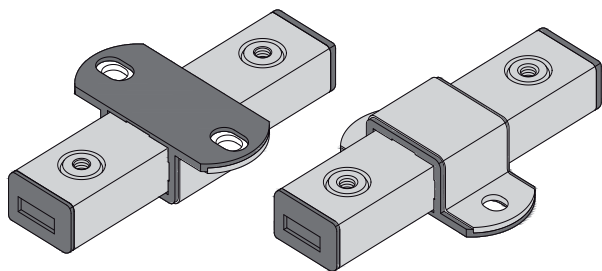


### POSUVNÉ SANĚ

#### SLIDING SLEDGE

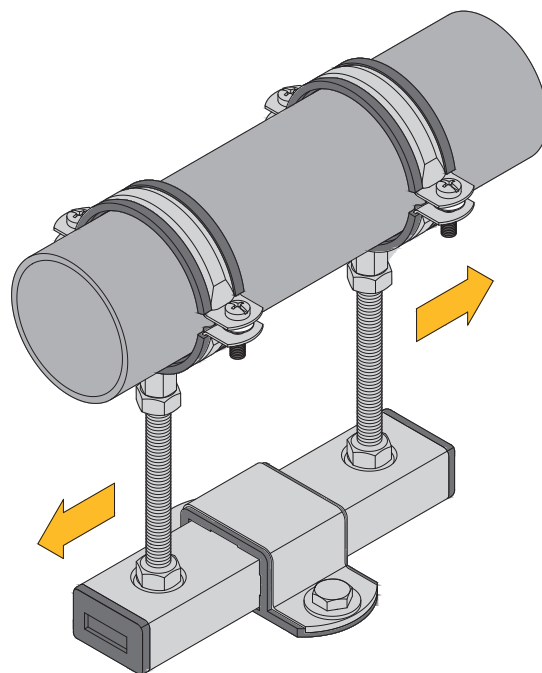


#### Popis:

Posuvné saně jsou vhodné k upevnění zavěšených, položených i svislých potrubních vedení na stěně nebo montážním nosníku. Tento díl umožňuje dilataci potrubí vlivem tepelné roztažnosti a tím zabraňuje působení sil na potrubní úchyty a na upevňovací prvky.

#### Description:

Sliding sledge is suitable for fixing pipes vertically or horizontally to the ceiling, wall, floor or fixing rails. It allows pipe expansion due to thermal expansion and thus prevent unwanted forces to act on pipe clamps and on another mounting accessories.



#### Technické údaje / Technical data:

Materiál / Material:	ocel třídy 5.6 / steel class 5.6
Povrchová úprava / Surface coating:	vložené kluzné nylonové pouzdro / inserted sliding nylon case galvanicky pozinkováno / zinc plated

Obj. číslo Supply No.	Název Name	A x B (mm)	C1 (mm)	C2 (mm)	H (mm)	K (mm)	L (mm)	M Závit/Thread	Dráha posunutí Adjustable distance (mm)	Maximální zatížení Max. load (N)	Balení Package (ks/pcs)
41000008	Posuvné saně / Sliding sledge / M8	13 x 11	120	77	32,5	106	180	M8	60	1500	8
41000010	Posuvné saně / Sliding sledge / M10	13 x 11	120	77	32,5	106	180	M10	55	1500	8

#### Montážní postup / Mounting procedure:

