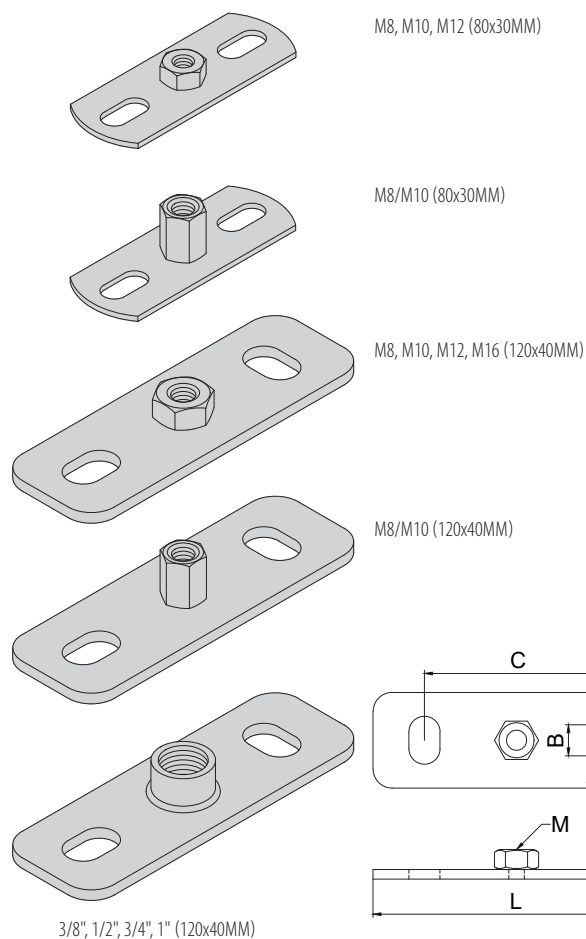


### ÚCHYTKA WALL PLATE



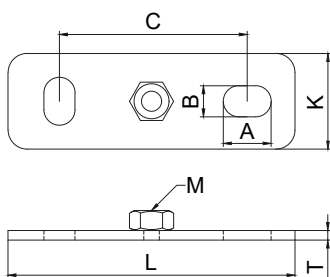
M8, M10, M12 (80x30MM)

M8/M10 (80x30MM)

M8, M10, M12, M16 (120x40MM)

M8/M10 (120x40MM)

3/8", 1/2", 3/4", 1" (120x40MM)

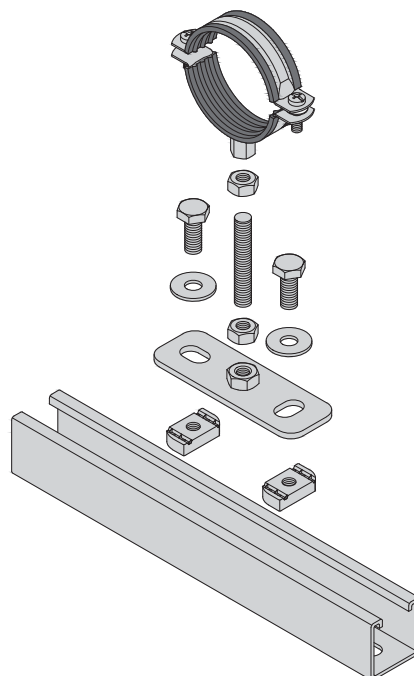


#### Popis:

Slouží pro připevnění objímek ke stěnám, stropům, podlahám a k nosníkům. Díky podélným otvorům je možné provádět seřízení desky v rámci tolerance otvorů.

#### Description:

It is used for the fixing pipe clamps on walls, ceilings floors and mainly on fixing rails. It is possible to adjust the wall plate within the tolerance of the openings.



#### Technické údaje / Technical data:

Materiál / Material:	1. T = 2 mm - DC05, T = 4 mm - Q235B
	2. nerez A2 (1.4301) / stainless steel A2 (1.4301)
Povrchová úprava / Surface coating:	1. galvanicky pozinkováno / zinc plated

Obj. číslo Supply No. pozink / zinc plated	Obj. číslo Supply No. nerez V2A / stainless	Název Name	A x B (mm)	C (mm)	K (mm)	L (mm)	M Matice Nut	T (mm)	Vhodné pro profil Suitable for profile	Balení Package (ks/pcs)
21600854	21651100	Úchytka / Wall plate / M8 (80 x 30 mm)	18 x 9	52	30	80	M8	2	27x18, 28x30	100
21601054	21651110	Úchytka / Wall plate / M10 (80 x 30 mm)	18 x 9	52	30	80	M10	2	27x18, 28x30	100
21600890	-	Úchytka / Wall plate / M8/M10 (80 x 30 mm)	18 x 9	52	30	80	M8/M10	2	27x18, 28x30	100
-	21651112	Úchytka / Wall plate / M12 (80 x 30 mm)	18 x 9	52	30	80	M12	2	27x18, 28x30	100
21600885	21651086	Úchytka / Wall plate / M8 (120 x 40 mm)	20 x 13	78,5	40	120	M8	4	38x40, 40x60, ST41x21, 41, 62, 82	50
21601085	21651088	Úchytka / Wall plate / M10 (120 x 40 mm)	20 x 13	78,5	40	120	M10	4	38x40, 40x60, ST41x21, 41, 62, 82	50
21600895	-	Úchytka / Wall plate / M8/M10 (120 x 40 mm)	20 x 13	78,5	40	120	M8/M10	4	38x40, 40x60, ST41x21, 41, 62, 82	50
21601087	21651092	Úchytka / Wall plate / M12 (120 x 40 mm)	20 x 13	78,5	40	120	M12	4	38x40, 40x60, ST41x21, 41, 62, 82	50
21601090	21651116	Úchytka / Wall plate / M16 (120 x 40 mm)	20 x 13	78,5	40	120	M16	4	38x40, 40x60, ST41x21, 41, 62, 82	50
21601238	-	Úchytka / Wall plate / 3/8" (120 x 40 mm)	20 x 13	78,5	40	120	3/8"	4	38x40, 40x60, ST41x21, 41, 62, 82	25
21601285	-	Úchytka / Wall plate / 1/2" (120 x 40 mm)	20 x 13	78,5	40	120	1/2"	4	38x40, 40x60, ST41x21, 41, 62, 82	25
21603485	-	Úchytka / Wall plate / 3/4" (120 x 40 mm)	20 x 13	78,5	40	120	3/4"	4	38x40, 40x60, ST41x21, 41, 62, 82	25
21604085	-	Úchytka / Wall plate / 1" (120 x 40 mm)	20 x 13	78,5	40	120	1"	4	38x40, 40x60, ST41x21, 41, 62, 82	25

#### Montážní postup / Mounting procedure:

