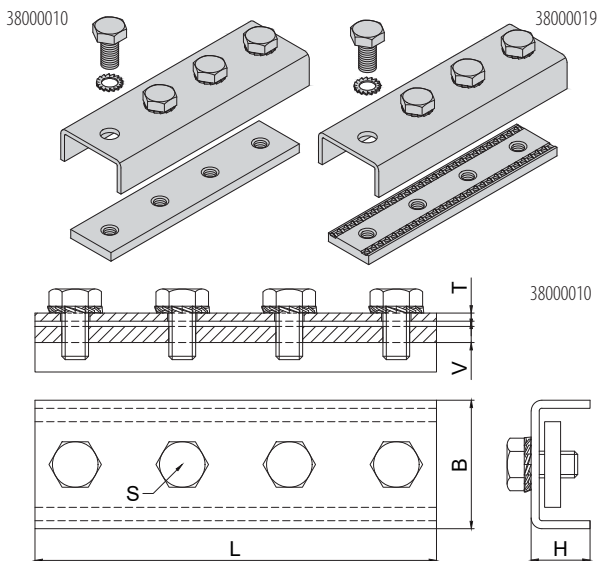


SPOJKA NOSNÍKŮ RAIL CONNECTOR FOR FIXING RAILS



Popis:

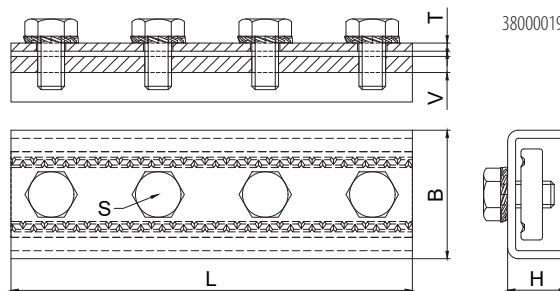
Pomocí spojky nosníků mohou být nosníky přesně vyrovnány a napojeny nebo prodlouženy na potřebný rozměr. Nosníky se nasunou do konců spojovacího dílu a pak se zašroubují. Spojky nosníků jsou dodávány včetně spojovacího materiálu.

Description:

Thank to the rail connector, fixing rails can be precisely aligned and connected or prolonged to a desired length. Fixing rails are inserted into the ends of the connecting component and are secured by metric bolts. Rail connector for fixing rails are supplied with fasteners.

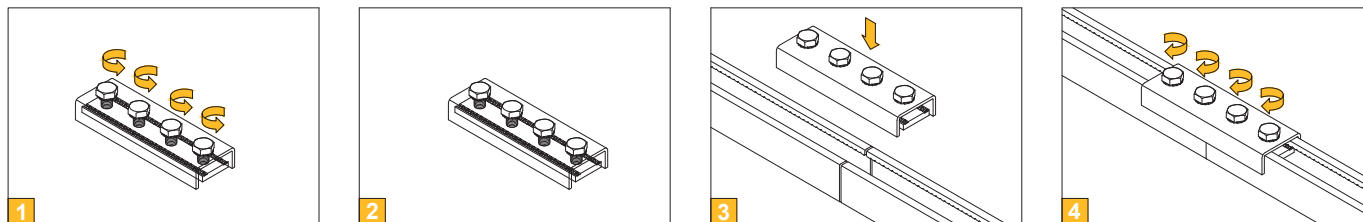
Technické údaje / Technical data:

Materiál / Material:	Q235B
Povrchová úprava / Surface coating:	galvanicky pozinkováno / zinc plated

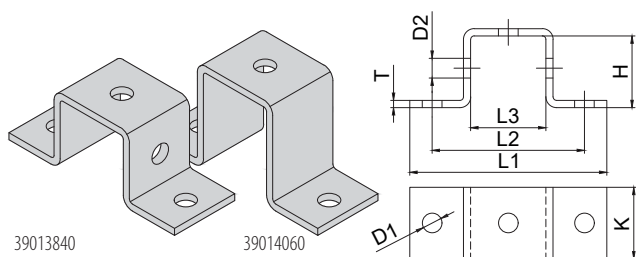


Obj. číslo Supply No.	Název Name	B (mm)	H (mm)	L (mm)	S Šroub Screw	T (mm)	V (mm)	Vhodné pro profil Suitable for profile	Balení Package (ks/pcs)
38000010	Spojka nosníků / Rail connector for fixing rails / 27x18, 28x30	34	15	150	M8 x 20	2	6	27x18, 28x30	50
38000019	Spojka nosníků / Rail connector for fixing rails / 38x40, 40x60, ST UNIVERSAL	48	22	150	M10 x 20	3	6	38x40, 40x60, ST	25

Montážní postup / Mounting procedure:



NOSNÍKOVÁ KŘÍŽOVÁ SPOJKA CROSS CONNECTOR FOR FIXING RAIL



Popis:

Nosníkovou křížovou spojku používáme pro pravouhlé kotvení nebo spojení nosníků. Pro spojení s nosníky nebo konzolami použijte nosníkové sestavy nebo nosníkové jezdcé + podložky + metrické šrouby.

Description:

The cross connector is used for right-angled anchoring or connection of fixing rails. For connection with fixing rails or with cantilever arms should be used slide T-bolts or slide nuts + washers + metric bolts.

Technické údaje / Technical data:

Materiál / Material:	Q235B
Povrchová úprava / Surface coating:	galvanicky pozinkováno / zinc plated

Obj. číslo Supply No.	Název Name	D1 (mm)	D2 (mm)	H (mm)	K x T (mm)	L1 (mm)	L2 (mm)	L3 (mm)	Vhodné pro profil Suitable for profile	Balení Package (ks/pcs)
39013840	Nosníková křížová spojka / Cross connector for fixing rails / 38x40	11	11	40	40x4	110	85	42	38x40, ST41x41	25
39014060	Nosníková křížová spojka / Cross connector for fixing rails / 40x60	11	-	60	40x4	110	85	42	40x60, ST41x62	25

Montážní postup / Mounting procedure:

