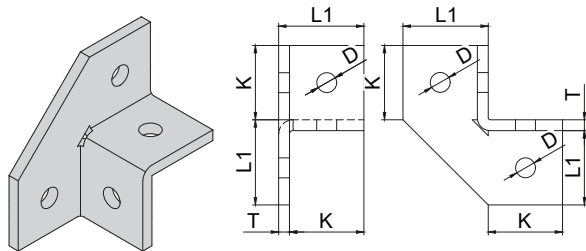
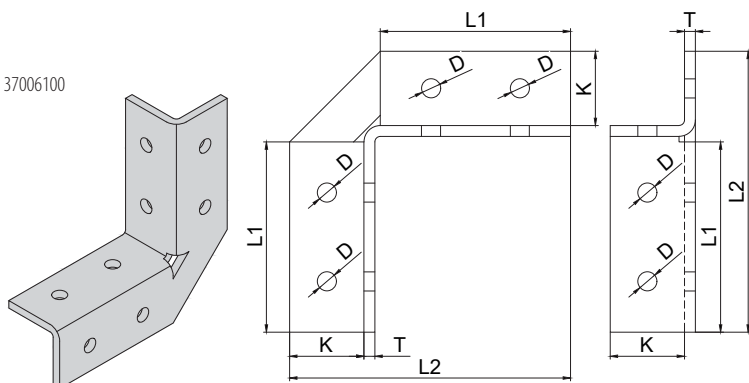


MONTÁŽNÍ ÚHELNÍK MOUNTING ANGLE

37006095



37006100

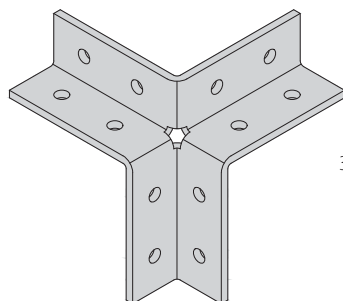


Popis:

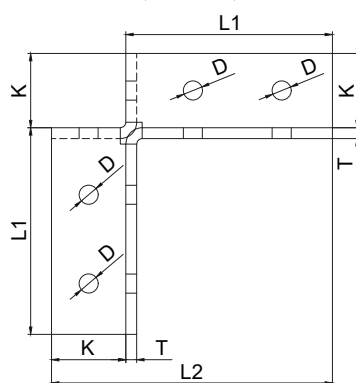
Montážní úhelníky slouží ke spojení montážních nosníků a konzol v rozích.
Ke spojení úhelníku s nosníkem nebo konzolí využijeme šroub metrický, podložku a jezdec.

Description:

Mounting angles are used to connect fixing rails and cantilever arms at corners. To connecting mounting angle with fixing rail or cantilever arm, we need to use metric bolt, washer and slide nut for fixing rail.



37006300

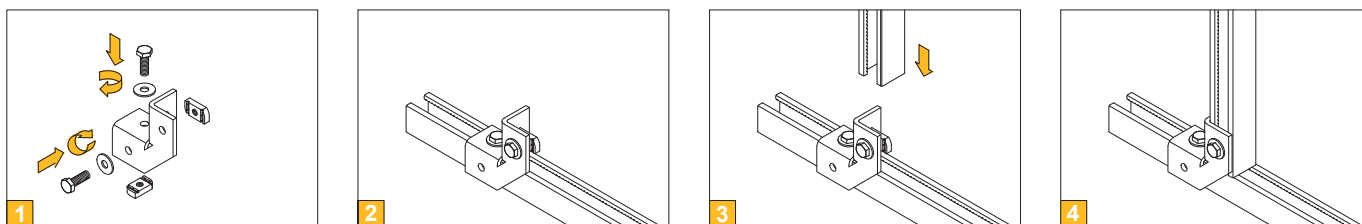


Technické údaje / Technical data:

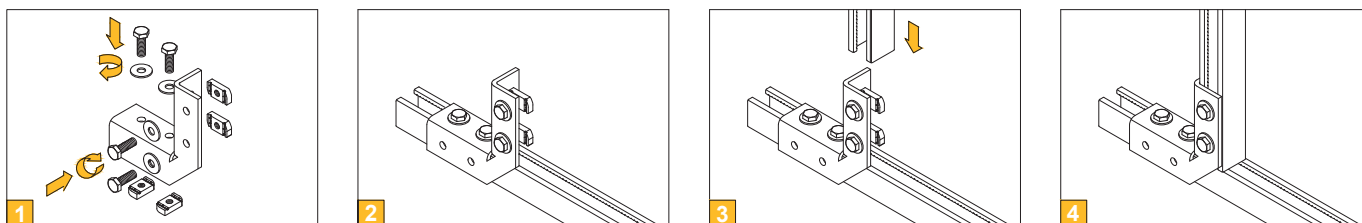
Materiál / Material:	Q235B
Povrchová úprava / Surface coating:	galvanicky pozinkováno / zinc plated

Obj. číslo Supply No.	Název Name	D (mm)	K (mm)	L1 (mm)	L2 (mm)	T (mm)	Vhodné pro profil Suitable for profile	Balení Package (ks/pcs)
37006095	Montážní úhelník s 2x2 otvory, rohový / Mounting angle bracket with 2x2 holes, corner / 38–90°	10,5	41	47	-	6	38x40, 40x60, ST41x21, 41, 62, 82	1
37006100	Montážní úhelník s 2x4 otvory, rohový / Mounting angle bracket with 2x4 holes, corner / 38–90°	10,5	41	107,5	155	6	38x40, 40x60, ST41x21, 41, 62, 82	1
37006300	Montážní úhelník s 3x4 otvory, rohový / Mounting angle bracket with 3x4 holes, corner / 38–90°	10,5	41	107,5	155	6	38x40, 40x60, ST41x21, 41, 62, 82	1

Montážní postup / Mounting procedure:



Montážní postup / Mounting procedure:



Montážní postup / Mounting procedure:

