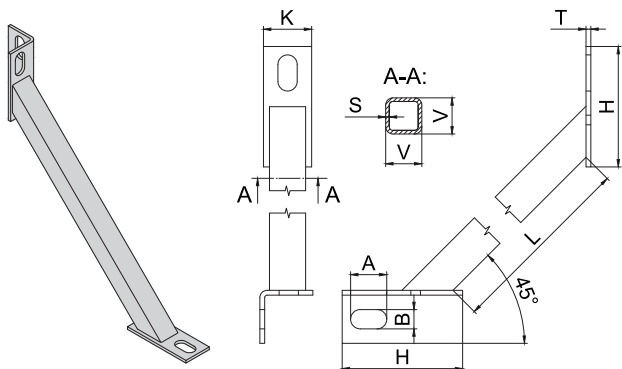


**VZPĚRA UNIVERSAL  
UNIVERSAL BRACKET**



**Popis:**

Vhodné pro konzoly a nosníky 38x40, 40x60 a všechny druhy konzol a nosníků typu ST. Díky univerzálnímu konci podpěry lze aplikovat ve vertikálním i horizontálním směru.

**Description:**

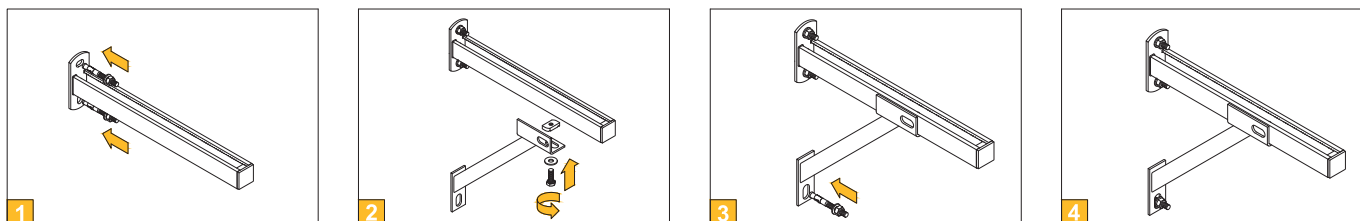
Suitable for cantilever arms and fixing rails 38x40, 40x60 and all types of cantilever arms and fixing rails type ST. Universal bracket can be applied in vertical and also horizontal direction.

**Technické údaje / Technical data:**

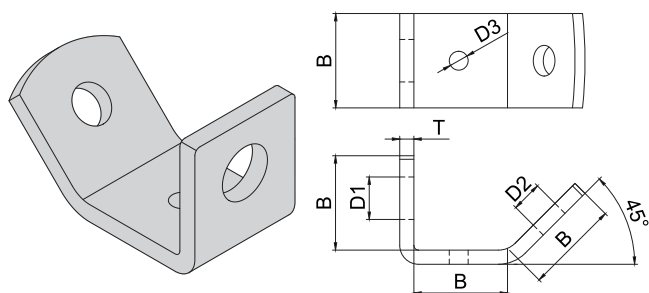
Materiál / Material:	Q235B
Povrchová úprava / Surface coating:	galvanicky pozinkováno / zinc plated

Obj. číslo Supply No.	Název Name	A x B (mm)	H (mm)	K (mm)	L (mm)	T (mm)	V x S (mm)	Balení Package (ks/pcs)
36017300	Vzpěra UNIVERSAL / Universal bracket / 300 mm	30 x 16	100	40	300	4	30 x 30 x 3	1
36017550	Vzpěra UNIVERSAL / Universal bracket / 550 mm	30 x 16	100	40	550	4	30 x 30 x 3	1

**Montážní postup / Mounting procedure:**



**MONTÁŽNÍ ÚHELNIK PRO ZAVĚTROVÁNÍ  
MOUNTING ANGLE FOR BRACING**



**Popis:**

Montážní úhelník pro zavětrování slouží ke zvýšení únosnosti vysunutých konstrukcí. Tento výrobek je navržen pro profily 38x40, 40x60 a profily ST41x21, 41, 62, 82, nebo pro přímé ukotvení na zed.

**Description:**

Mounting angle serves to increase the load capacity of the extended elements. This product is designed for fixing rails 38x40, 40x60 and fixing rails type ST41x21, 41, 62, 82, or for direct fixation on the wall.

**Technické údaje / Technical data:**

Materiál / Material:	Q235B
Povrchová úprava / Surface coating:	galvanicky pozinkováno / zinc plated

Obj. číslo Supply No.	Název Name	B (mm)	D1 (mm)	D2 (mm)	D3 (mm)	T (mm)	Vhodné pro profil Suitable for profile	Balení Package (ks/pcs)
37007045	Montážní úhelník pro zavětrování / Mounting angle for bracing	40	18	13	8	6	38x40, 40x60, ST41x21, 41, 62	20

**Montážní postup / Mounting procedure:**

