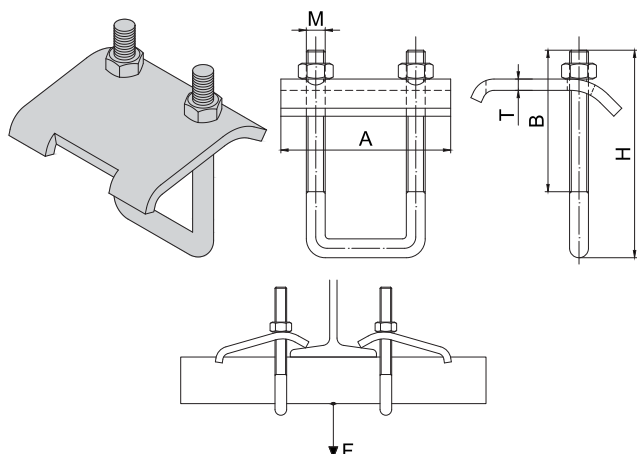


DRAPÁKOVÝ NOSNÍK FIX

RAIL BEAM CLAMP FIX



Popis:

Drpákový nosník je určen k upevňování montážních nosníků k ocelovým válcovaným profilům. Tento montážní přípravek nevyžaduje vrtání ani svařování. Umožňuje provést dodatečné posunutí a vyrovnaní montážních nosníků. Díky rozdílným délkám stran trmenů se může drpákový nosník připevňovat na všechny běžné ocelové válcované profily průřezu I, IPE, U, UPE, HEA, HEB.

Description:

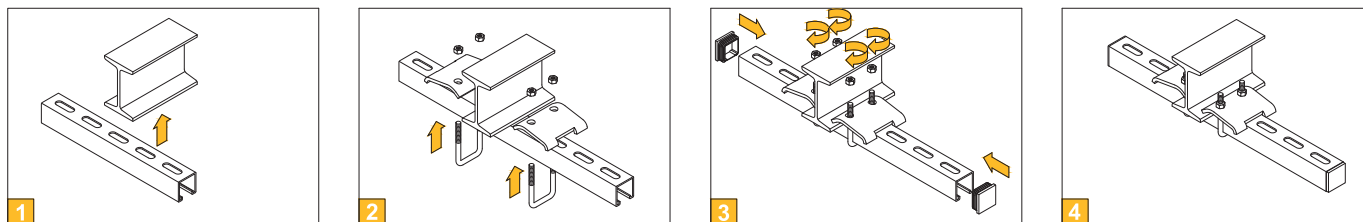
The rail beam clamp is designed for attachment of fixing rails on rolled beams. This mounting component doesn't need neither drilling nor welding for attachment. Additional moving and aligning of fixing rails can be carried out at any time. Thanks to various lengths of stirrups the rail beam clamp can be fixed to all common steel beams I, IPE, U, UPE, HEA, HEB.

Technické údaje / Technical data:

Materiál / Material:	plotna Q235B, třmen Q195 / plate Q235B, u-bolt Q195
Povrchová úprava / Surface coating:	galvanicky pozinkováno / zinc plated

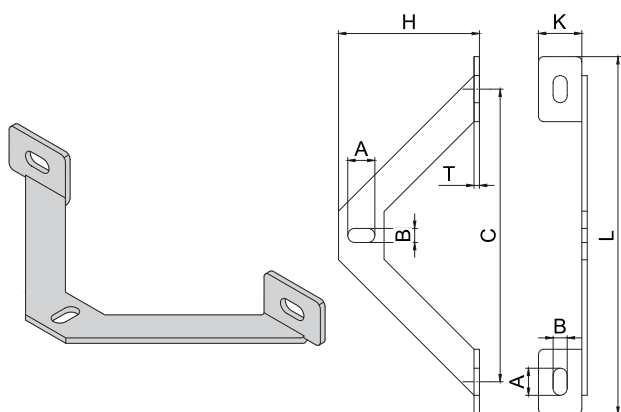
Obj. číslo Supply No.	Název Name	A (mm)	B (mm)	F (kN)	H (mm)	M Závit/Thread	T (mm)	Vhodné pro profil Suitable for profile	Balení Package (ks/pcs)
39005001	Drpákový nosník / Rail beam clamp / M8 FIX 27x18, 28x30	70	45	2,8	80	M8	5	27x18, 28x30	30
39005002	Drpákový nosník / Rail beam clamp / M10 FIX 38x40, 40x60, ST41x21-62	90	75	8,0	110	M10	6	38x40, 40x60, ST41x21-62	20
39005003	Drpákový nosník / Rail beam clamp / M12 FIX 38x40, 40x60, ST41x21-124	90	140	9,0	190	M12	8	38x40, 40x60, ST41x21-124	10

Montážní postup / Mounting procedure:



HORIZONTÁLNÍ VÝZTUHA

HORIZONTAL SUPPORT



Popis:

Horizontální výztuha používáme, pokud je při upevňování potrubí pomocí konzol kotvených ke zdi požadován pevný bod. Montáží výztuhy na konzolu dochází k zamezení nežádoucích posuvů ve směru osy potrubí. Vhodné pro všechny druhy montážních nosníků.

Description:

Horizontal support is used if a fixed point is required in pipe fixing by means of brackets anchored to the wall. Horizontal support fixed to the bracket prevents undesirable movements in the horizontal direction. Suitable for all types of fixing rails.

Technické údaje / Technical data:

Materiál / Material:	Q235B
Povrchová úprava / Surface coating:	galvanicky pozinkováno / zinc plated

Obj. číslo Supply No.	Název Name	A x B (mm)	C (mm)	H (mm)	K (mm)	L (mm)	T (mm)	Balení Package (ks/pcs)
36015101	Horizontální výztuha / Horizontal strut	25 x 13	270	130	40	330	5	5

Montážní postup / Mounting procedure:

