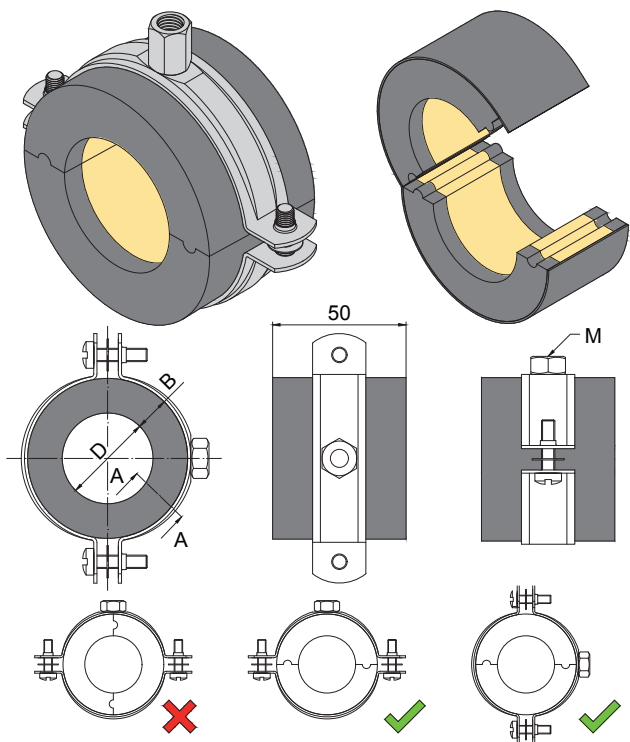


OBJÍMKA IZOLAČNÍ KX PRO TEPLoty OD -50°C DO +105°C INSULATION PIPE CLAMP KX FOR TEMPERATURES FROM -50 °C TO +105 °C



Popis:

Objímka dodávána ve čtyřech verzích dle standardních tloušťek tepelných izolací. Jednoduché spojení objímky s izolací trubky, nevznikají žádné tepelné mosty.

Description:

Insulation pipe clamp KX is supplied in four versions according to standard thickness of thermal insulation. Simple connection between pipe clamp and pipe insulation, no thermal bridges are produced.

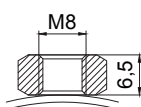
Odvětví: sanitární a tepelná technika, chladicí a mrazicí technika.

Field: sanitary and heating installations and cooling and freezing installations.

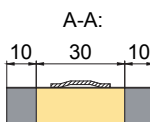
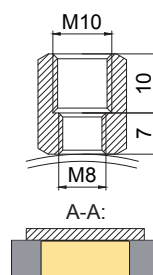
Technické údaje / Technical data:

PIR-hmotnost (bez FCKW) / PIR-substance (without FCKW)	hustota pevného středu 100 kg/m ³ / fixed centre density
Teplotní rozsah / Temperature extent:	od -45 °C do +105 °C / from -45 °C to +105 °C
Teplota použití / Use at temperature:	≥ 10 °C
Tepelná vodivost / Thermal conductivity:	0,028 W/mk
Skladovací teplota / Storage temperature:	≥ 10 °C
Požární vlastnost / Fire property:	ČSN EN 13501-1 klasifikace reakce na oheň E
Difúzní odpor / Vapour resistance:	≥ 8000
Pevnost v tlaku při 10% stlačení / Compressive strength at 10% compression:	900 kPa

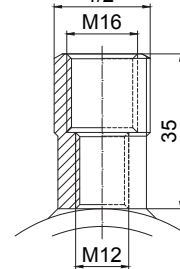
D:10-22mm



D:10-114mm



D:133-273mm



Obj. číslo Supply No.	B (mm)	Obj. číslo Supply No.	B (mm)	Obj. číslo Supply No.	B (mm)	Obj. číslo Supply No.	B (mm)	Název Name	Průměr potrubí Diameter of pipe D (mm)	M Matice Nut	Balení Package (ks/pcs)
46813010	13	46819010	19	46825010	25	46832010	32	Objímka izolační KX / Insulating pipe clamps KX	10	M8; M8/M10	1
46813012	13	46819012	19	46825012	25	46832012	32	Objímka izolační KX / Insulating pipe clamps KX	12	M8; M8/M10	1
46813015	13	46819015	19	46825015	25	46832015	32	Objímka izolační KX / Insulating pipe clamps KX	15	M8; M8/M10	1
46813018	13	46819018	19	46825018	25	46832018	32	Objímka izolační KX / Insulating pipe clamps KX	18	M8; M8/M10	1
46813022	13	46819022	19	46825022	25	46832022	32	Objímka izolační KX / Insulating pipe clamps KX	22	M8; M8/M10	1
46813028	13	46819028	19	46825028	25	46832028	32	Objímka izolační KX / Insulating pipe clamps KX	28	M8/M10	1
46813035	13	46819035	19	46825035	25	46832035	32	Objímka izolační KX / Insulating pipe clamps KX	35	M8/M10	1
46813042	13	46819042	19	46825042	25	46832042	32	Objímka izolační KX / Insulating pipe clamps KX	42	M8/M10	1
46813048	13	46819048	19	46825048	25	46832048	32	Objímka izolační KX / Insulating pipe clamps KX	48	M8/M10	1
46813054	13	46819054	19	46825054	25	46832054	32	Objímka izolační KX / Insulating pipe clamps KX	54	M8/M10	1
46813057	13	46819057	19	46825057	25	46832057	32	Objímka izolační KX / Insulating pipe clamps KX	57	M8/M10	1
46813060	13	46819060	19	46825060	25	46832060	32	Objímka izolační KX / Insulating pipe clamps KX	60	M8/M10	1
46813064	13	46819064	19	46825064	25	46832064	32	Objímka izolační KX / Insulating pipe clamps KX	64	M8/M10	1
46813070	13	46819070	19	46825070	25	46832070	32	Objímka izolační KX / Insulating pipe clamps KX	70	M8/M10	1
46813076	13	46819076	19	46825076	25	46832076	32	Objímka izolační KX / Insulating pipe clamps KX	76	M8/M10	1
46813089	13	46819089	19	46825089	25	46832089	32	Objímka izolační KX / Insulating pipe clamps KX	89	M8/M10	1
46813102	13	46819102	19	46825102	25	46832102	32	Objímka izolační KX / Insulating pipe clamps KX	102	M8/M10	1
46813108	13	46819108	19	46825108	25	46832108	32	Objímka izolační KX / Insulating pipe clamps KX	108	M8/M10	1
46813114	13	46819114	19	46825114	25	46832114	32	Objímka izolační KX / Insulating pipe clamps KX	114	M8/M10	1
46813133	13	46819133	19	46825133	25	46832133	32	Objímka izolační KX / Insulating pipe clamps KX	133	M12, M16, 1/2"	1
46813140	13	46819140	19	46825140	25	46832140	32	Objímka izolační KX / Insulating pipe clamps KX	140	M12, M16, 1/2"	1
46813160	13	46819160	19	46825160	25	46832160	32	Objímka izolační KX / Insulating pipe clamps KX	160	M12, M16, 1/2"	1
46813165	13	46819165	19	46825165	25	46832165	32	Objímka izolační KX / Insulating pipe clamps KX	165	M12, M16, 1/2"	1
46813168	13	46819168	19	46825168	25	46832168	32	Objímka izolační KX / Insulating pipe clamps KX	168	M12, M16, 1/2"	1
46813216	13	46819216	19	46825216	25	46832216	32	Objímka izolační KX / Insulating pipe clamps KX	216	M12, M16, 1/2"	1
46813219	13	46819219	19	46825219	25	46832219	32	Objímka izolační KX / Insulating pipe clamps KX	219	M12, M16, 1/2"	1
46813267	13	46819267	19	46825267	25	46832267	32	Objímka izolační KX / Insulating pipe clamps KX	267	M12, M16, 1/2"	1
46813273	13	46819273	19	46825273	25	46832273	32	Objímka izolační KX / Insulating pipe clamps KX	273	M12, M16, 1/2"	1
-	-	-	-	-	-	46832324	32	Objímka izolační KX / Insulating pipe clamps KX	324	M12, M16, 1/2"	1

Montážní postup / Mounting procedure:

