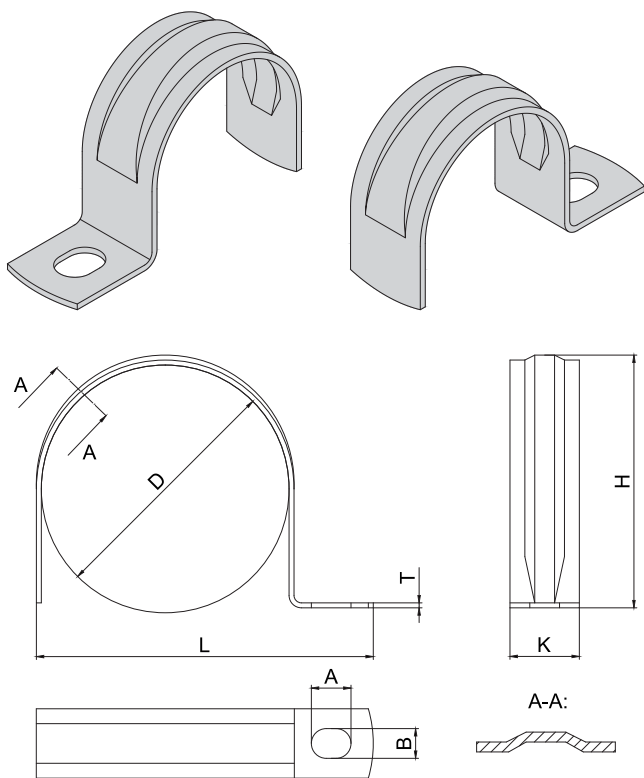


JEDNODUCHÁ OBJÍMKA TYP A
FLOOR CLAMP TYPE A



Popis:

Jednoduchá objímka pro připevnění trubek a kabelů od průměru 7 mm do průměru 50 mm. V provedení jednostranné (typ A) nebo oboustranné (typ C). Pro montáž doporučujeme použít natloukací hmoždinku nebo hmoždinku kovovou stropní.

Použití:

- ocelové potrubí
- plastové potrubí
- měděné potrubí
- elektrické kabely

Odvětví:

- voda, topení, plyn
- odpadní potrubí
- elektroinstalace

Description:

Floor clamps for fixing pipes and electric cables of diameter from 7 mm to 50 mm. The fixing hole is either one-sided (A type) or two-sided (C type). For installation recommend using knock-in anchor or ceiling steel wall plug.

Use:

- steel pipes
- plastic pipes
- copper pipes
- electric cables

Field:

- water, heating, gas
- waste pipes
- electrical installation

Technické údaje objímky / Technical data of pipe clamp:

Materiál objímky / Pipe clamps material:	DC05
Povrchová úprava / Surface coating:	galvanicky pozinkováno / zinc plated

Obj. číslo Supply No.	Název Name	A x B (mm)	Průměr potrubí Diameter of pipe D (mm)	H (mm)	K x T (mm)	L (mm)	Balení Package (ks/pcs)
19401007	Jednoduchá objímka typ / Floor clamp type / A 7	8 x 6	7	8	14 x 1	25	50
19401010	Jednoduchá objímka typ / Floor clamp type / A 10	8 x 6	10	11	14 x 1	28	50
19401013	Jednoduchá objímka typ / Floor clamp type / A 13	8 x 6	13	14	14 x 1	31	50
19401016	Jednoduchá objímka typ / Floor clamp type / A 16	8 x 6	16	17	14 x 1	34	50
19401019	Jednoduchá objímka typ / Floor clamp type / A 19	8 x 6	19	20	14 x 1	37	50
19401022	Jednoduchá objímka typ / Floor clamp type / A 22	8 x 6	22	23	14 x 1	40	50
19401026	Jednoduchá objímka typ / Floor clamp type / A 26	8 x 6	26	27	14 x 1	44	50
19401028	Jednoduchá objímka typ / Floor clamp type / A 28	8 x 6	28	29	14 x 1	46	50
19401032	Jednoduchá objímka typ / Floor clamp type / A 32	8 x 6	32	33	14 x 1	50	50
19401038	Jednoduchá objímka typ / Floor clamp type / A 38	8 x 6	38	39	14 x 1	56	50
19401050	Jednoduchá objímka typ / Floor clamp type / A 50	8 x 6	50	51	14 x 1	68	50

Montážní postup / Mounting procedure:

