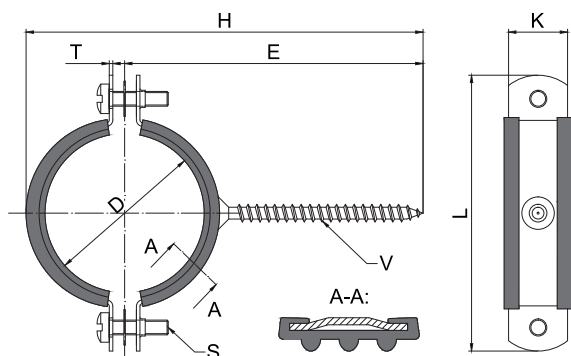
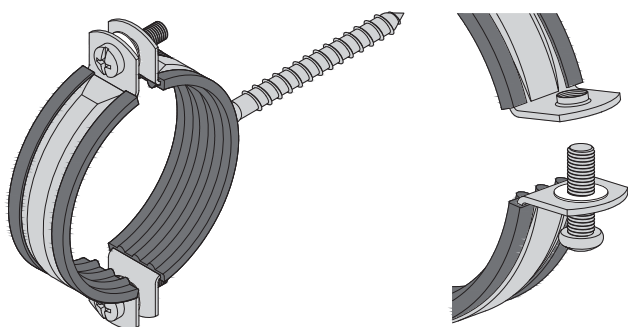


# UCHYCENÍ POTRUBÍ - OCELOVÉ OBJÍMKY

## CLAMPING OF STEEL PIPING – STEEL PIPE CLAMPS

### DVOUŠROBOVÁ OBJÍMKA S VRUTEM A TLUMÍČÍ VLOŽKOU

#### TWO-SCREW PIPE CLAMP WITH WOOD SCREW AND RUBBER LINING



#### Popis:

Objímky lze použít u všech druhů instalačních rozvodů trubek (topení, voda, plyn), kde je potřeba ukotvit trubku ke zdi rychle, kvalitně a levně. Hmoždinka není součástí balení. Pro montáž doporučujeme použít hmoždinku typ H nebo TX.

#### Výhody:

- lehká montáž a demontáž potrubí
- lehká montáž a demontáž příchytky
- možnost vícenásobného použití příchytky při výměně hmoždinky
- příchytku bez závěru a utahovacího šroubu lze využít jako montážní pomůcku (držák potrubí)

#### Použití:

- ocelové potrubí
- plastové potrubí
- měděné potrubí

#### Odvětví:

- voda, topení, plyn
- odpadní potrubí

#### Description:

The clamps can be used with all types of pipelines (heat, water, gas) where fast, quality and cheap wall anchorage of tubes is needed. Plug is not included. For mounting we recommend using dowel type H or TX.

#### Advantages:

- easy mounting and dismantling of pipes
- easy mounting and dismantling of the clamp
- possibility of a multiple use of the clamp during the wall plug change
- pipe clamps without a closing device and tightening screw can be used as a mounting accessory (pipe support)

#### Use:

- steel pipes
- plastic pipes
- copper pipes

#### Field:

- water, heating, gas
- waste pipes

#### Technické údaje objímky / Technical data of pipe clamp:

Materiál objímky / Pipe clamp material:	DC05
Povrchová úprava / Surface coating:	galvanicky pozinkováno / zinc plated

#### Technické údaje pryžové tlumicí vložky / Technical data of rubber lining:

Materiál / Material:	EPDM
Chování při požáru / Reaction to fire:	dle DIN 4102:1998 třída stavebních hmot B2 / class of building materials B2
Použití v rozmezí teplot / Use in the temperature range:	od/from -50 °C do/to +120 °C
Tvrdost pryžové vložky / Hardness of rubber lining:	45° ± 5 Shore A / 15s
Ochrana proti hluku / Noise protection:	DIN 4109

Obj. číslo Supply No.	Název Name	Průměr potrubí Diameter of pipe D (mm) D (")	E	H	K	L	S Šroub Screw	T	V Vrut Wood screw	Balení Package (ks/pcs)	
16503240	Objímka s gumou / Pipe clamp with wood screw and rubber / 32–40 mm a vrutem 70 mm	32–40 1"	25	98	124	20	80	5x25 mm	1,2	7x70 mm	100
16505063	Objímka s gumou / Pipe clamp with wood screw and rubber / 50–63 mm a vrutem 70 mm	50–63 2"	50	110	147	20	104	5x25 mm	1,2	7x70 mm	50

#### Montážní postup / Mounting procedure:

