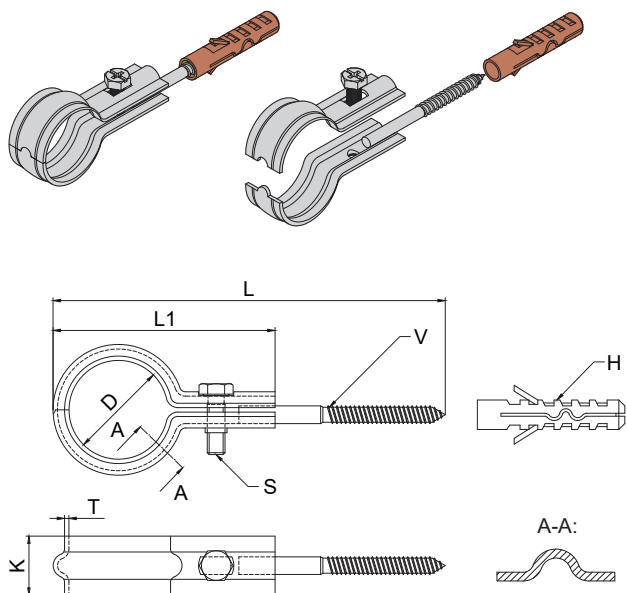


OBJÍMKA S VRUTEM BEZ TLUMÍCÍ VLOŽKY
PIPE CLAMP WITH WOOD SCREW, WITHOUT RUBBER LINING



Popis:

Objímky lze použít u všech druhů instalačních rozvodů trubek (topení, voda, plyn), kde je potřeba ukotvit trubku ke zdi rychle, kvalitně a levně.

Výhody:

- lehká montáž a demontáž potrubí
- lehká montáž a demontáž příchytky
- možnost vícenásobného použití příchytky při výměně hmoždinky
- příchytku bez závěru a utahovacího šroubu lze využít jako montážní pomůcku (držák potrubí)

Komponenty:

- lisovaná ocelová příchytky s navařeným vrutem a povrchovou úpravou galvanického pozinkování
- lisovaný ocelový závěr příchytky s povrchovou úpravou galvanického pozinkování
- utahovací šroub spojující půl-objímky

Použití:

- ocelové potrubí
- plastové potrubí
- měděné potrubí

Odvětví:

- voda, topení, plyn
- odpadní potrubí

Description:

The clamps can be used will all types of pipelines (heat, water, gas) where fast, quality and cheap wall anchorage of tubes is needed.

Advantages:

- easy mounting and dismantling of pipes
- easy mounting and dismantling of the clamp
- possibility of a multiple use of the clamp during the wall plug change
- pipe clamps without a closing device and tightening screw can be used as a mounting accessory (pipe support)

Components:

- pressed steel pipe clamp with a welded-on wood screw and coating
- pressed steel closing device of the pipe clamp with coating
- tightening screw

Use:

- steel pipes
- plastic pipes
- copper pipes

Field:

- water, heating, gas
- waste pipes

Technické údaje objímky / Technical data of pipe clamp:

Materiál objímky / Pipe clamps material:	DC05
Povrchová úprava / Surface coating:	galvanicky pozinkováno / zinc plated
Povolené zatížení / Max. safe load:	od/ from 3/8" do/ to 1/2" 0,20 kN od/ from 3/4" do/ to 2" 0,33 kN

Obj. číslo Supply No.	Název Name	Průměr potrubí Diameter of pipe D (mm) D (")	H Hmoždinka Wall plug DN	K mm	L mm	L1 mm	S Šroub Screw	T mm	V Vrut Wood screw	Balení Package (ks/pcs)
16000025	Objímka 3/8" s vrutem bez tlumící vložky / Pipe clamp 3/8" with wood screw, w/o rubber lining	18,0 3/8"	10	H10	20	116	M6x16 mm	1,5	6x70 mm	100
16000050	Objímka 1/2" s vrutem bez tlumící vložky / Pipe clamp 1/2" with wood screw, w/o rubber lining	21,8 1/2"	15	H10	20	118	M6x16 mm	1,5	6x70 mm	100
16000075	Objímka 3/4" s vrutem bez tlumící vložky / Pipe clamp 3/4" with wood screw, w/o rubber lining	27,3 3/4"	20	H10	20	126	M6x16 mm	1,5	6x70 mm	100
16000100	Objímka 1" s vrutem bez tlumící vložky / Pipe clamp 1" with wood screw, w/o rubber lining	34,2 1"	25	H10	20	131	M6x16 mm	1,5	6x70 mm	100
16000125	Objímka 5/4" s vrutem bez tlumící vložky / Pipe clamp 5/4" with wood screw, w/o rubber lining	42,9 5/4"	32	H10	20	160	M6x16 mm	1,5	6x70 mm	50
16000150	Objímka 6/4" s vrutem bez tlumící vložky / Pipe clamp 6/4" with wood screw, w/o rubber lining	48,8 6/4"	40	H10	20	168	M6x16 mm	1,5	6x70 mm	50
16000200	Objímka 2" s vrutem bez tlumící vložky / Pipe clamp 2" with wood screw, w/o rubber lining	60,3 2"	50	H10	20	160	M6x16 mm	1,5	6x70 mm	50

Montážní postup / Mounting procedure:

