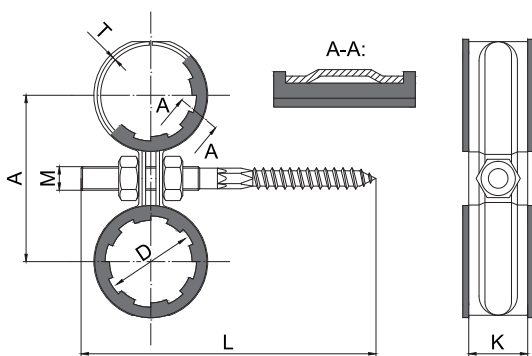
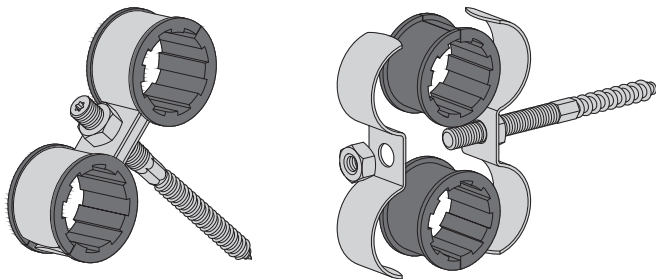


# UCHYCENÍ POTRUBÍ - OCELOVÉ OBJÍMKY

## CLAMPING OF STEEL PIPING – STEEL PIPE CLAMPS

### DVOJOBÍMKA S TLUMÍČÍ VLOŽKOU A ŠROUBEM KOMBI

#### DOUBLE PIPE CLAMP WITH RUBBER LINING AND COMBI SCREW



#### Popis:

Dvojobímký jsou určeny pro uchytení dvou souběžných potrubí stejného průměru. Lze použít u všech druhů instalačních rozvodů trubek (topení, voda, plyn). Hmoždinka není součástí balení. Pro montáž doporučujeme použít hmoždinku typ H nebo TX.

#### Výhody:

- lehká montáž a demontáž potrubí
- lehká montáž a demontáž příchytky
- možnost vícenásobného použití příchytky při výměně hmoždinky
- výškově stavitelná

#### Použití:

- ocelové potrubí
- plastové potrubí
- měděné potrubí

#### Odvětví:

- voda, topení, plyn
- odpadní potrubí

#### Description:

Double pipe clamps are designed for the fixing of two parallel pipes of the same diameter. Can be used with all types of pipelines (heat, water, gas). Wall plug is not in the package. For installation we recommend the use of the wall plug type H or TX.

#### Advantages:

- easy mounting and dismantling of pipes
- easy mounting and dismantling of the clamp
- multiple use of the pipe clamp depend on the wall plug change
- height adjustable

#### Use:

- steel pipes
- plastic pipes
- copper pipes

#### Field:

- water, heating, gas
- waste pipes

#### Technické údaje objímky / Technical data of pipe clamp:

Material objímky / Pipe clamp material:	DC05
Povrchová úprava / Surface coating:	galvanicky pozinkováno / zinc plated

#### Technické údaje pryžové tlumící vložky / Technical data of rubber lining:

Material / Material:	EPDM
Chování při požáru / Reaction to fire:	dle DIN 4102:1998 třída stavebních hmot B2 / class of building materials B2
Použití v rozmezí teplot / Use in the temperature range:	od/from -50 °C do/to +120 °C
Tvrdost pryžové vložky / Hardness of rubber lining:	45° ± 5 Shore A / 15s
Ochrana proti hluku / Noise protection:	DIN 4109

Obj. číslo Supply No.	Název Name	A Rozteč/Span (mm)	Průměr potrubí Diameter of pipe D (mm)	K (mm)	MxL Šroub KOMBI COMBI screw	T (mm)	Balení Package (ks/pcs)
14800010	Dvojobímký / Double pipe clamp / 2x10mm	38	2 x 10	20	M8x80 mm	1,2	100
14800012	Dvojobímký / Double pipe clamp / 2x12mm	40	2 x 12	20	M8x80 mm	1,2	100
14800015	Dvojobímký / Double pipe clamp / 2x15mm	46	2 x 15	20	M8x80 mm	1,2	100
14800018	Dvojobímký / Double pipe clamp / 2x18mm	46	2 x 18	20	M8x100 mm	1,2	100
14800022	Dvojobímký / Double pipe clamp / 2x22mm	50	2 x 22	20	M8x100 mm	1,2	100
14800028	Dvojobímký / Double pipe clamp / 2x28mm	56	2 x 28	20	M8x100 mm	1,2	100
14800035	Dvojobímký / Double pipe clamp / 2x35mm	64	2 x 35	20	M8x100 mm	1,2	100

#### Montážní postup / Mounting procedure:

