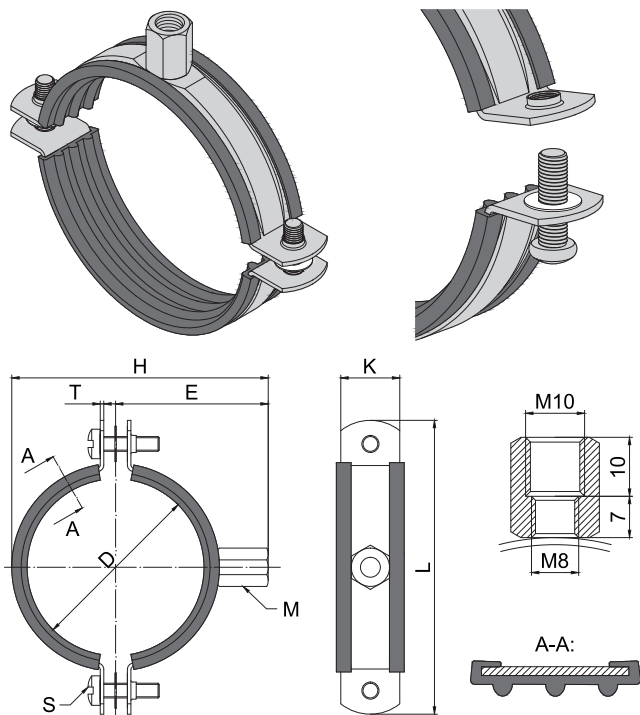


## OBJÍMKA PRO VENTILAČNÍ POTRUBÍ S TLUMÍCÍ VLOŽKOU A UPEVŇOVACÍ HLAVOU M8/M10 PIPE CLAMP FOR VENTILATION PIPES WITH RUBBER LINING, AND WITH CLAMPING HEAD M8/M10



### Popis:

Dvoušroubová objímka k profesionálnímu připevňování potrubí větrání a klimatizace, zejména svinovaných potrubí. Tato řada objímek je vyráběna od rozměru 80 mm až do 1400 mm.

### Výhody:

- Objímka pro potrubí ventilace je proti vyklouznutí zajištěna kombinovaným šroubem s křížovou hlavou a zářezem, a je vybavena vložkou z pryžového profilu pro ochranu proti hluku.

### Použití:

- kruhové svinované potrubí

### Odvětví:

- ventilace a vřadchotechnika

### Description:

Double screw pipe clamps for a professional fixing of ventilation and air conditioning pipes, particularly coiled pipes. This line of pipe clamps is produced from size 80 mm to 1400 mm.

### Advantages:

- Pipe clamps for ventilation pipes are secured against slipping out by a combined cross-recessed screw and equipped with rubber lining for noise protection.

### Use:

- circular coiled ducts

### Field:

- ventilation and air conditioning

### Technické údaje objímky / Technical data of pipe clamp:

Pracovní zatížení při středovém tahu / Work load in centric tension:	
od/from 80 do/to 355 mm	0,8 kN
od/from 355 do/to 1400 mm	1,2 kN
Materiál objímky / Pipe clamp material:	T < 2 mm - DC05, T ≥ 2 mm - Q235B
Povrchová úprava / Surface coating:	galvanicky pozinkováno / zinc plated

### Technické údaje pryžové tlumící vložky / Technical data of rubber lining:

Materiál / Material:	EPDM
Chování při požáru / Reaction to fire:	dle DIN 4102:1998 třída stavebních hmot B2 / class of building materials B2
Použití v rozmezí teplot / Use in the temperature range:	od/from -50 °C do/to +120 °C
Tvrdost pryžové vložky / Hardness of rubber lining:	45° ± 5 Shore A / 15s
Ochrana proti hluku / Noise protection:	DIN 4109

Obj. číslo Supply No. pozink / zincplated	Obj. číslo Supply No. nerez / V2A / stainless	Název Name	Průměr potrubí Diameter of pipe D (mm)	E (mm)	H (mm)	K (mm)	L (mm)	M Matice Nut	S Šroub Screw	T (mm)	Balení Package (ks/pcs)
18000080	18020080	Objímka pro ventilaci / Pipe clamp for ventilation	80	63,0	109	25	124	M8/M10	M6x25 mm	1,5	50
18000090	18020090	Objímka pro ventilaci / Pipe clamp for ventilation	90	68,0	119	25	134	M8/M10	M6x25 mm	1,5	50
18000100	18020100	Objímka pro ventilaci / Pipe clamp for ventilation	100	73,0	129	25	144	M8/M10	M6x25 mm	1,5	50
18000112	18020112	Objímka pro ventilaci / Pipe clamp for ventilation	112	79,0	141	25	156	M8/M10	M6x25 mm	1,5	25
18000125	18020125	Objímka pro ventilaci / Pipe clamp for ventilation	125	85,5	154	25	169	M8/M10	M6x25 mm	1,5	25
18000140	18020140	Objímka pro ventilaci / Pipe clamp for ventilation	140	93,0	169	25	184	M8/M10	M6x25 mm	1,5	25
18000150	18020150	Objímka pro ventilaci / Pipe clamp for ventilation	150	98,0	179	25	194	M8/M10	M6x25 mm	1,5	25
18000160	18020160	Objímka pro ventilaci / Pipe clamp for ventilation	160	103,0	189	25	204	M8/M10	M6x25 mm	1,5	25
18000180	18020180	Objímka pro ventilaci / Pipe clamp for ventilation	180	113,0	209	25	224	M8/M10	M6x25 mm	1,5	25
18000200	18020200	Objímka pro ventilaci / Pipe clamp for ventilation	200	123,0	229	25	244	M8/M10	M6x25 mm	1,5	25
18000224	18020224	Objímka pro ventilaci / Pipe clamp for ventilation	224	135,0	253	25	268	M8/M10	M6x25 mm	1,5	25
18000250	18020250	Objímka pro ventilaci / Pipe clamp for ventilation	250	148,5	280	25	304	M8/M10	M8x30 mm	2,0	25
18000280	18020280	Objímka pro ventilaci / Pipe clamp for ventilation	280	163,5	310	25	334	M8/M10	M8x30 mm	2,0	25
18000300	18020300	Objímka pro ventilaci / Pipe clamp for ventilation	300	173,5	330	25	354	M8/M10	M8x30 mm	2,0	15
18000315	18020315	Objímka pro ventilaci / Pipe clamp for ventilation	315	181,0	345	25	369	M8/M10	M8x30 mm	2,0	15
18000355	18020355	Objímka pro ventilaci / Pipe clamp for ventilation	355	201,0	385	25	409	M8/M10	M8x30 mm	2,0	10
18000400	18020400	Objímka pro ventilaci / Pipe clamp for ventilation	400	223,5	430	25	454	M8/M10	M8x30 mm	2,0	10
18000450	18020450	Objímka pro ventilaci / Pipe clamp for ventilation	450	249,0	481	25	504	M8/M10	M8x30 mm	2,5	5
18000500	18020500	Objímka pro ventilaci / Pipe clamp for ventilation	500	274,0	531	25	554	M8/M10	M8x30 mm	2,5	5
18000560	18020560	Objímka pro ventilaci / Pipe clamp for ventilation	560	304,0	591	25	614	M8/M10	M8x30 mm	2,5	5
18000600	18020600	Objímka pro ventilaci / Pipe clamp for ventilation	600	324,0	631	25	654	M8/M10	M8x30 mm	2,5	5
18000630	18020630	Objímka pro ventilaci / Pipe clamp for ventilation	630	339,0	661	25	684	M8/M10	M8x30 mm	2,5	5
18000710	18020710	Objímka pro ventilaci / Pipe clamp for ventilation	710	379,0	741	25	764	M8/M10	M8x30 mm	2,5	5
18000800	18020800	Objímka pro ventilaci / Pipe clamp for ventilation	800	424,0	831	25	854	M8/M10	M8x30 mm	2,5	5
18000900	18020900	Objímka pro ventilaci / Pipe clamp for ventilation	900	474,0	931	25	954	M8/M10	M8x30 mm	2,5	5
18001000	18021000	Objímka pro ventilaci / Pipe clamp for ventilation	1000	524,0	1031	25	1054	M8/M10	M8x30 mm	2,5	5
18001120	18021120	Objímka pro ventilaci / Pipe clamp for ventilation	1120	584,0	1151	25	1174	M8/M10	M8x30 mm	2,5	5
18001250	18021250	Objímka pro ventilaci / Pipe clamp for ventilation	1250	649,0	1281	25	1304	M8/M10	M8x30 mm	2,5	5
18001400	18021400	Objímka pro ventilaci / Pipe clamp for ventilation	1400	724,0	1431	25	1454	M8/M10	M8x30 mm	2,5	5

### Montážní postup / Mounting procedure:

