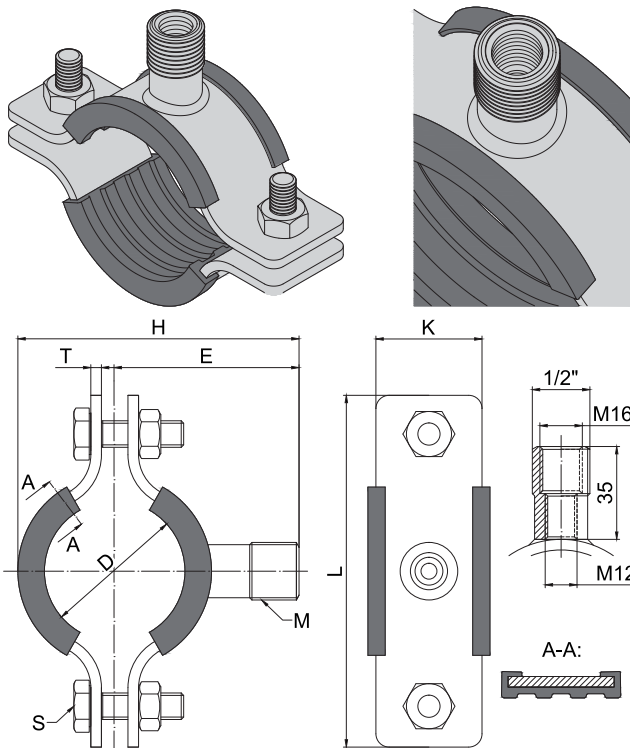


## OBJÍMKA MASIV S UPEVŇOVACÍ HLAVOU UNI (M12, M16, 1/2") PIPE CLAMP MASIV (HEAVY DUTY) WITH CLAMPING HEAD UNI (M12, M16, 1/2")



### Popis:

Objímky typu MASIV jsou vyráběny z oceli 40 x 4 mm s navarenou maticí se dvěma vnitřními závity M12 a M16 a vnějším závitem 1/2". Díky přivařenému centrální matici lze objímku kotvit prakticky v jakémkoliv směru. Objímka je primárně určena k upevnění těžkých ocelových nebo litinových potrubí a k vytvoření pevného bodu (PB).

### Použití:

- ocelové potrubí
- plastové potrubí
- litinové roury
- měděné potrubí
- nerezové potrubí
- konstrukce pevných bodů

### Odvětví:

- voda, topené, plyn
- parní rozvody a kouřovody (v kombinaci se silikonovým profilem)
- odpadní potrubí

### Description:

Pipe clamps type MASIV are produced from steel plate 40 x 4 mm with welded nut with two inside threads M12 and M16 and with outside thread 1/2". Central welded nut enable anchoring pipes practically in any direction. Pipe clamp MASIV is primarily intended for anchoring heavy steel or cast iron pipes and for creating fixing points (FP).

### Use:

- steel pipes
- plastic pipes
- cast iron pipes
- copper pipes
- stainless steel pipes
- fixing points

### Field:

- water, heating, gas
- steam pipes and chimneys (combined with a silicone profile)
- waste pipes

### Technické údaje objímky / Technical data of pipe clamp:

Zatížení do rozlomení při středovém tahu / Load causing break:	20,0 kN
Maximální doporučené zatížení při středovém tahu / Max. safe load:	5,0 kN
Materiál objímky / Pipe clamp material:	Q235B
Povrchová úprava / Surface coating:	galvanicky pozinkováno / zinc plated

### Technické údaje pryžové tlumící vložky / Technical data of rubber lining:

Materiál / Material:	EPDM
Chování při požáru / Reaction to fire:	dle DIN 4102:1998 třída stavebních hmot B2 / class of building materials B2
Použití v rozmezí teplot / Use in the temperature range:	od/from -50 °C do/to +120 °C
Tvrdost pryžové vložky / Hardness of rubber lining:	45° ± 5 Shore A / 15s
Ochrana proti hluku / Noise protection:	DIN 4109

Obj. číslo Supply No.	Název Name	Průměr potrubí Diameter of pipe D (mm) D (")	DN	E (mm)	H (mm)	K (mm)	L (mm)	M Maticice Nut	S Šroub Screw	T (mm)	Balení Package (ks/pcs)	
17000023	Objímka MASIV / MASIV (heavy duty) pipe clamp / 20-23mm matice UNI (M12,M16,1/2")	20-23	1/2"	15	54,5	74	40	105	M12/M16/ 1/2"	M10x35 mm	4	50
17000030	Objímka MASIV / MASIV (heavy duty) pipe clamp / 25-30mm matice UNI (M12,M16,1/2")	25-30	3/4"	20	58,0	81	40	109	M12/M16/ 1/2"	M10x35 mm	4	50
17000038	Objímka MASIV / MASIV (heavy duty) pipe clamp / 31-38mm matice UNI (M12,M16,1/2")	31-38	1"	25	62,0	89	40	120	M12/M16/ 1/2"	M10x35 mm	4	50
17000046	Objímka MASIV / MASIV (heavy duty) pipe clamp / 40-46 mm matice UNI (M12,M16,1/2")	40-46	5/4"	32	66,0	97	40	125	M12/M16/ 1/2"	M10x35 mm	4	50
17000053	Objímka MASIV / MASIV (heavy duty) pipe clamp / 48-53 mm matice UNI (M12,M16,1/2")	48-53	6/4"	40	69,5	104	40	125	M12/M16/ 1/2"	M10x35 mm	4	50
17000064	Objímka MASIV / MASIV (heavy duty) pipe clamp / 60-64 mm matice UNI (M12,M16,1/2")	60-64	2"	50	75,0	115	40	137	M12/M16/ 1/2"	M10x35 mm	4	25
17000071	Objímka MASIV / MASIV (heavy duty) pipe clamp / 67-71 mm matice UNI (M12,M16,1/2")	67-71	-	-	78,5	122	40	152	M12/M16/ 1/2"	M10x35 mm	4	25
17000078	Objímka MASIV / MASIV (heavy duty) pipe clamp / 72-78 mm matice UNI (M12,M16,1/2")	72-78	2 1/2"	65	82,0	129	40	160	M12/M16/ 1/2"	M10x35 mm	4	25
17000092	Objímka MASIV / MASIV (heavy duty) pipe clamp / 87-92 mm matice UNI (M12,M16,1/2")	87-92	3"	80	89,0	143	40	168	M12/M16/ 1/2"	M10x35 mm	4	25
17000118	Objímka MASIV / MASIV (heavy duty) pipe clamp / 108-118 mm matice UNI (M12,M16,1/2")	108-118	4"	100	102,0	169	40	212	M12/M16/ 1/2"	M10x35 mm	4	25
17000130	Objímka MASIV / MASIV (heavy duty) pipe clamp / 125-130 mm matice UNI (M12,M16,1/2")	125-130	-	-	108,0	181	40	219	M12/M16/ 1/2"	M10x35 mm	4	25
17000137	Objímka MASIV / MASIV (heavy duty) pipe clamp / 133-137 mm matice UNI (M12,M16,1/2")	133-137	5"	125	111,5	188	40	225	M12/M16/ 1/2"	M10x35 mm	4	25
17000144	Objímka MASIV / MASIV (heavy duty) pipe clamp / 138-144 mm matice UNI (M12,M16,1/2")	138-144	-	-	115,0	195	40	231	M12/M16/ 1/2"	M10x35 mm	4	25
17000165	Objímka MASIV / MASIV (heavy duty) pipe clamp / 159-165 mm matice UNI (M12,M16,1/2")	159-165	-	-	125,5	216	40	250	M12/M16/ 1/2"	M10x35 mm	4	20
17000170	Objímka MASIV / MASIV (heavy duty) pipe clamp / 164-170 mm matice UNI (M12,M16,1/2")	164-170	6"	150	128,0	221	40	255	M12/M16/ 1/2"	M10x35 mm	4	20
17000188	Objímka MASIV / MASIV (heavy duty) pipe clamp / 182-188 mm matice UNI (M12,M16,1/2")	182-188	-	-	137,0	239	40	273	M12/M16/ 1/2"	M10x35 mm	4	15
17000203	Objímka MASIV / MASIV (heavy duty) pipe clamp / 193-203 mm matice UNI (M12,M16,1/2")	193-203	-	-	144,5	254	40	295	M12/M16/ 1/2"	M10x35 mm	4	15
17000214	Objímka MASIV / MASIV (heavy duty) pipe clamp / 208-214 mm matice UNI (M12,M16,1/2")	208-214	-	-	150,0	265	40	300	M12/M16/ 1/2"	M10x35 mm	4	15
17000224	Objímka MASIV / MASIV (heavy duty) pipe clamp / 217-224 mm matice UNI (M12,M16,1/2")	217-224	8"	200	155,0	275	40	310	M12/M16/ 1/2"	M10x35 mm	4	15
17000254	Objímka MASIV / MASIV (heavy duty) pipe clamp / 244-254 mm matice UNI (M12,M16,1/2")	244-254	-	-	170,0	305	40	345	M12/M16/ 1/2"	M10x35 mm	4	15
17000277	Objímka MASIV / MASIV (heavy duty) pipe clamp / 267-277 mm matice UNI (M12,M16,1/2")	267-277	10"	250	181,5	328	40	365	M12/M16/ 1/2"	M10x35 mm	4	15
17000282	Objímka MASIV / MASIV (heavy duty) pipe clamp / 278-282 mm matice UNI (M12,M16,1/2")	278-282	-	-	184,0	333	40	380	M12/M16/ 1/2"	M10x35 mm	4	10
17000318	Objímka MASIV / MASIV (heavy duty) pipe clamp / 313-318 mm matice UNI (M12,M16,1/2")	313-318	-	-	202,0	369	40	420	M12/M16/ 1/2"	M10x35 mm	4	9
17000326	Objímka MASIV / MASIV (heavy duty) pipe clamp / 320-326 mm matice UNI (M12,M16,1/2")	320-326	12"	300	206,0	377	40	415	M12/M16/ 1/2"	M10x35 mm	4	7
17000360	Objímka MASIV / MASIV (heavy duty) pipe clamp / 353-360 mm matice UNI (M12,M16,1/2")	353-360	-	-	223,0	411	40	455	M12/M16/ 1/2"	M10x35 mm	4	7

31403045 Matice pro objímky MASIV UNI (mufna) / Circular nut for Heavy duty pipe clamp / 1/2" x 34mm

Více informací na straně 125. / More information on page 125.

1

### Montážní postup / Mounting procedure:

