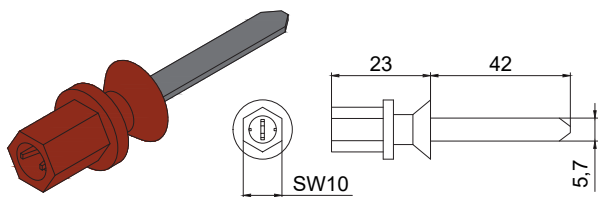


OSAZOVACÍ NÁSTROJ PRO HMOŽDINKY DO SDK SETTING TOOL



Popis:

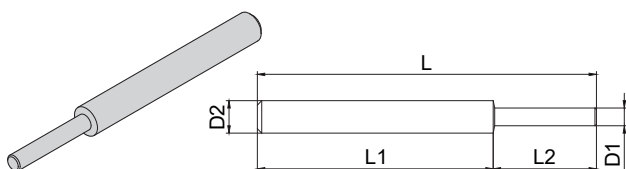
Osazovací nástroj kombinuje schopnost vrtání otvoru a instalace hmoždinky, což zajišťuje jednoduchý a efektivní proces montáže.

Description:

Setting tool combines the function of drilling a hole and installing a dowel, allowing for easy and quick assembly.

Obj. číslo Supply No.	Název Name	Balení Package (ks/pcs)
81500030	Osazovací nástroj / Setting tool	10

ZARÁŽECÍ NÁSTROJ PRO KOTVY DROP-IN TOOL



Popis:

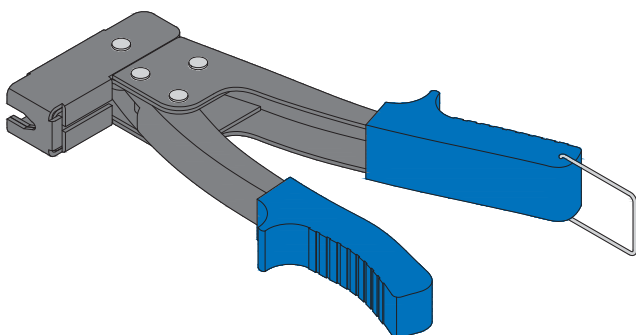
Nástroj slouží k aktivaci zarážecí kotvy v betonu.

Description:

Tool is used for activating the drop-in anchor type ZK in concrete.

Obj. číslo Supply No.	Název Name	D1 (mm)	D2 (mm)	L (mm)	L1 (mm)	L2 (mm)	Balení Package (ks/pcs)
80530006	Zarážecí nástroj pro kotvy / Drop-in tool / ZK 6	5	10	110	95	15	1
80530008	Zarážecí nástroj pro kotvy / Drop-in tool / ZK 8	6	11	115	85	30	1
80530010	Zarážecí nástroj pro kotvy / Drop-in tool / ZK 10	8	11	125	90	35	1
80530012	Zarážecí nástroj pro kotvy / Drop-in tool / ZK 12	10	16	140	110	30	1
80530016	Zarážecí nástroj pro kotvy / Drop-in tool / ZK 16	14	20	180	140	40	1
80530020	Zarážecí nástroj pro kotvy / Drop-in tool / ZK 20	16	22	155	105	50	1

KLEŠTĚ PRO HMOŽDINKY KOVOVÉ DO DUTIN PLIERS FOR STEEL WALL PLUG INTO THE CAVITIES



Popis:

Kleště se používají k aplikaci hmoždinek kovových do dutin.

Description:

Pliers are used for applying steel wall plug into the cavities.

Obj. číslo Supply No.	Název Name	Balení Package (ks/pcs)
80481001	Univerzální kleště pro hmoždinky kovové do dutin / Universal pliers for steel wall plug into the cavities	1