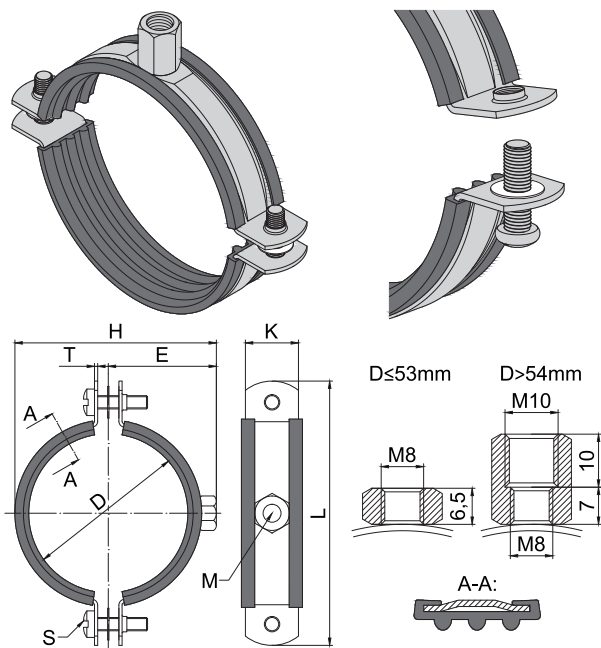


UCHYCENÍ POTRUBÍ - OCELOVÉ OBJÍMKY

CLAMPING OF STEEL PIPING – STEEL PIPE CLAMPS

OBJÍMKA DVOUŠROUBOVÁ NEREZOVÁ S UPÍNACÍ HLAVOU M8 NEBO M10 STAINLESS STEEL TWO-SCREW PIPE CLAMP WITH CLAMPING HEAD M8 OR WITH CLAMPING HEAD M10



Popis:

Instalační objímka dvoušroubová je vyráběna od rozměru 12–16 mm do 60–64 mm s upevňovací hlavou M8. Od rozměru 67–71 mm do 210–219 mm s upevňovací hlavou M10. Používá se do prostorů s vyššími nároky na protikorozi ochranu.

Description:

Two-screw pipe clamps are produced with M8 clamping head from dimension 12–16 mm to 60–64 mm and with M10 clamping head from dimension 67–71 mm to 210–219 mm. It is used in areas with higher requirements for corrosion protection.

Použití:

- ocelové potrubí
- plastové potrubí
- litinové roury
- měděné potrubí
- nerezové potrubí

Use:

- steel pipes
- plastic pipes
- cast iron pipes
- copper pipes
- stainless steel pipes

Odvětví:

- voda, topení, plyn
- rozvody vzduchotechniky a klimatizace
- odpadní potrubí

Field:

- water, heating, gas
- ventilation and air conditioning
- waste pipes

Technické údaje objímky / Technical data of pipe clamp:

Zatížení do rozlomení při středovém tahu / Load causing break in centric tension:	od/from 12–16 mm do/to 95–103 mm: 9,0 kN od/from 102–116 mm do/to 210–219 mm: 11,0 kN
Maximální doporučené zatížení při středovém tahu / Maximum safe centric load:	od/from 12–16 mm do/to 95–103 mm: 2,0 kN od/from 102–116 mm do/to 210–219 mm: 3,0 kN
Materiál objímky / Pipe clamp material:	nerez V2A (1.4301) / stainless steel V2A (1.4301) nerez V4A (1.4401) / stainless steel V4A (1.4401)

Technické údaje pryžové tlumící vložky / Technical data of rubber lining:

Materiál / Material:	EPDM
Chování při požáru / Reaction to fire:	dle DIN 4102:1998 třída stavebních hmot B2 / class of building materials B2
Použití v rozmezí teplot / Use in the temperature range:	od/from -50 °C do/to +120 °C
Tvrdost pryžové vložky / Hardness of rubber lining:	45° ± 5 Shore A / 15s
Ochrana proti hluku / Noise protection:	DIN 4109

Obj. číslo Supply No. nerez / V2A / stainless	Obj. číslo Supply No. nerez / V4A / stainless	Název Name	Průměr potrubí Diameter of pipe D (mm) D (")	E (mm)	H (mm)	K (mm)	L (mm)	M Matice Nut	S Šroub Screw	T (mm)	Balení Package (ks/pcs)
15001216	15101216	Objímka dvoušroubová / Two-screw pipe clamp / M8, 12–16 mm, 1/4"	12–16 1/4"	8	20,2	33,9	20	55	M8	M5x20 mm	1,2 100
15001719	15101719	Objímka dvoušroubová / Two-screw pipe clamp / M8, 17–19 mm, 3/8"	17–19 3/8"	10	21,7	36,9	20	58	M8	M5x20 mm	1,2 100
15002023	15102023	Objímka dvoušroubová / Two-screw pipe clamp / M8, 20–23 mm, 1/2"	20–23 1/2"	15	23,7	40,9	20	61	M8	M5x20 mm	1,2 100
15002530	15102530	Objímka dvoušroubová / Two-screw pipe clamp / M8, 25–30 mm, 3/4"	25–30 3/4"	20	27,2	47,9	20	67	M8	M5x20 mm	1,2 100
15003138	15103138	Objímka dvoušroubová / Two-screw pipe clamp / M8, 31–38 mm, 1"	31–38 1"	25	31,2	55,9	20	78	M8	M5x20 mm	1,2 100
15004046	15104046	Objímka dvoušroubová / Two-screw pipe clamp / M8, 40–46 mm, 5/4"	40–46 5/4"	32	35,2	63,9	20	86	M8	M5x20 mm	1,2 100
15004853	15104853	Objímka dvoušroubová / Two-screw pipe clamp / M8, 48–53 mm, 6/4"	48–53 6/4"	40	38,7	70,9	20	94	M8	M5x20 mm	1,2 50
15005459	15105459	Objímka dvoušroubová / Two-screw pipe clamp / M8, 54–59 mm, 2"	54–59 2"	-	41,7	76,9	20	101	M8	M5x22 mm	1,2 50
15006064	15106064	Objímka dvoušroubová / Two-screw pipe clamp / M8, 60–64 mm, 2"	60–64 2"	50	44,5	82,5	20	110	M8	M5x22 mm	1,5 50
15006771	15106771	Objímka dvoušroubová / Two-screw pipe clamp / M10, 67–71 mm	67–71 -	-	48,0	89,5	20	115	M10	M5x22 mm	1,5 50
15007278	15107278	Objímka dvoušroubová / Two-screw pipe clamp / M10, 72–78 mm, 2 1/2"	72–78 2 1/2"	65	52,5	98,5	25	125	M10	M6x20 mm	1,5 50
15008186	15108186	Objímka dvoušroubová / Two-screw pipe clamp / M10, 81–86 mm	81–86 -	-	56,5	106,5	25	137	M10	M6x20 mm	1,5 50
15008792	15108792	Objímka dvoušroubová / Two-screw pipe clamp / M10, 87–92 mm, 3"	87–92 3"	80	59,5	112,5	25	143	M10	M6x20 mm	1,5 50
15009510	15109510	Objímka dvoušroubová / Two-screw pipe clamp / M10, 95–103 mm	95–103 -	-	65,0	123,5	25	155	M10	M6x25 mm	2,0 50
15101106	15111106	Objímka dvoušroubová / Two-screw pipe clamp / M10, 102–116 mm, 4"	102–116 4"	100	72,0	137,5	25	170	M10	M6x30 mm	2,0 50
15101121	15112112	Objímka dvoušroubová / Two-screw pipe clamp / M10, 121–127 mm	121–127 -	-	78,0	149,5	25	186	M10	M8x30 mm	2,5 25
15101133	15113942	Objímka dvoušroubová / Two-screw pipe clamp / M10, 133–142 mm, 5"	133–141 5"	125	85,0	163,5	25	200	M10	M8x30 mm	2,5 25
15101159	15116468	Objímka dvoušroubová / Two-screw pipe clamp / M10, 159–168 mm, 6"	159–168 6"	150	98,5	190,5	25	230	M10	M8x30 mm	2,5 25
15101193	-	Objímka dvoušroubová / Two-screw pipe clamp / M10, 193–203 mm	193–203 -	-	116,0	225,5	25	245	M10	M8x30 mm	2,5 15
15101204	-	Objímka dvoušroubová / Two-screw pipe clamp / M10, 204–210 mm	204–210 -	-	119,5	232,5	25	285	M10	M8x30 mm	2,5 12
15101210	15121021	Objímka dvoušroubová / Two-screw pipe clamp / M10, 210–219 mm, 8"	210–219 8"	200	124,0	241,5	25	285	M10	M8x30 mm	2,5 12

Možno dodat také v provedení bez tlumící vložky. / Can also be supplied in a version without rubber lining.

Montážní postup / Mounting procedure:

