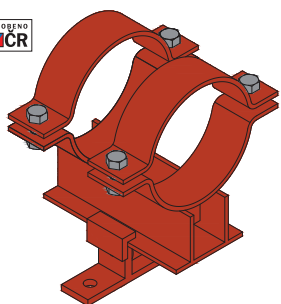
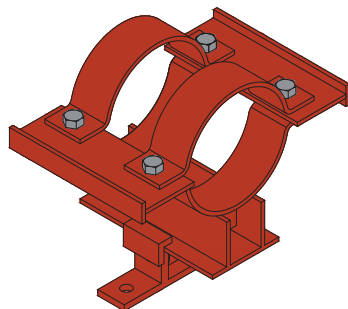


ON130826; (ON130826.1; ON130826.2) PODPĚRA VÁLEČKOVÁ S OSOVÝM VEDENÍM
ON130826; (ON130826.1; ON130826.2) AXIAL ROLLER SUPPORT

ON130826.1



ON130826.2



Popis:

Podpěry válečkové jsou dodávány včetně objímků podle ON130600, spojovacího materiálu a válečkových podložek podle ON130695.

Základní desky a stojiny se vyrábí z plochých tyčí podle ČSN 42 6522.

Podpěry nejsou obrobeny, pouze sražené ostré hrany a očištěny svary.

Materiál volí výrobce, obvykle se volí ocel 11 373.0 nebo 11 375.0.

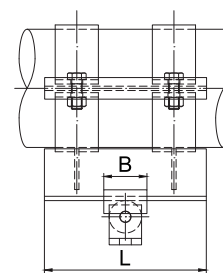
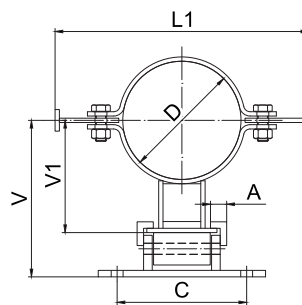
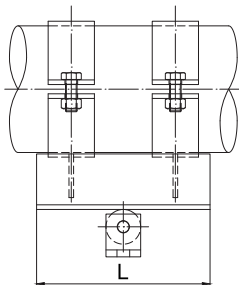
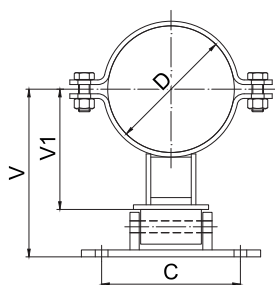
Description:

Roller supports are supplied with two-parts pipe clamps according to ON130600, with fasteners and with roller washers according to ON130695.

Base plates and standing plates are made from flat bars according to ČSN 42 6522.

The supports are not roughed only chamfered sharp edges and cleaned welds.

Material is chosen by producer, usually it is steel 11 373.0 or 11 375.0.



Obj. číslo Supply No.	Název Name	Průměr potrubí Diameter of pipe		A (mm)	B (mm)	C (mm)	L (mm)	L1 (mm)	V (mm)	V1 (mm)	Hmotnost Weight (kg/pcs)	Balení Package (ks/pcs)
		DN	D (mm)									
52310100	Podpěra válečková s os.v. DN100 ON130826.1 černá	100	108 / 115	22	80	170	250	-	200	142	9,05	1
52310125	Podpěra válečková s os.v. DN125 ON130826.1 černá	125	133 / 140	22	80	170	250	-	220	162	9,75	1
52310150	Podpěra válečková s os.v. DN150 ON130826.1 černá	150	159 / 169	26	80	200	250	-	240	170	13,20	1
52310200	Podpěra válečková s os.v. DN200 ON130826.1 černá	200	219	30	80	240	300	-	290	208	22,80	1
52310250	Podpěra válečková s os.v. DN250 ON130826.1 černá	250	273	30	80	240	300	-	330	248	25,00	1
52310300	Podpěra válečková s os.v. DN300 ON130826.1 černá	300	324	33	100	280	300	-	380	276	39,50	1
52310350	Podpěra válečková s os.v. DN350 ON130826.1 černá	350	356 / 377	33	100	280	300	-	400	296	41,50	1
52310400	Podpěra válečková s os.v. DN400 ON130826.1 černá	400	407 / 426	38	100	310	350	-	430	306	61,20	1
52310500	Podpěra válečková s os.v. DN500 ON130826.1 černá	500	508 / 530	38	100	310	350	-	500	376	68,20	1
52310600	Podpěra válečková s os.v. DN600 ON130826.1 černá	600	610 / 630	45	120	340	400	-	560	412	110,00	1
52310700	Podpěra válečková s os.v. DN700 ON130826.1 černá	700	711 / 720	45	120	340	400	-	630	482	117,00	1
52310800	Podpěra válečková s os.v. DN800 ON130826.1 černá	800	813 / 820	45	120	340	400	-	700	552	127,00	1
52311100	Podpěra válečková s os.v. DN100 ON130826.2 černá	100	108 / 115	22	80	170	250	305	200	142	12,30	1
52311125	Podpěra válečková s os.v. DN125 ON130826.2 černá	125	133 / 140	22	80	170	250	365	220	162	13,00	1
52311150	Podpěra válečková s os.v. DN150 ON130826.2 černá	150	159 / 169	26	80	200	250	395	240	170	16,50	1
52311200	Podpěra válečková s os.v. DN200 ON130826.2 černá	200	219	30	80	240	300	470	290	208	28,40	1
52311250	Podpěra válečková s os.v. DN250 ON130826.2 černá	250	273	30	80	240	300	540	330	248	30,60	1
52311300	Podpěra válečková s os.v. DN300 ON130826.2 černá	300	324	33	100	280	300	620	380	276	47,00	1
52311350	Podpěra válečková s os.v. DN350 ON130826.2 černá	350	356 / 377	33	100	280	300	670	400	296	49,00	1
52311400	Podpěra válečková s os.v. DN400 ON130826.2 černá	400	407 / 426	38	100	310	350	740	430	306	70,50	1
52311500	Podpěra válečková s os.v. DN500 ON130826.2 černá	500	508 / 530	38	100	310	350	860	500	376	77,50	1
52311600	Podpěra válečková s os.v. DN600 ON130826.2 černá	600	610 / 630	45	120	340	400	980	560	412	124,30	1
52311700	Podpěra válečková s os.v. DN700 ON130826.2 černá	700	711 / 720	45	120	340	400	1070	630	482	131,30	1
52311800	Podpěra válečková s os.v. DN800 ON130826.2 černá	800	813 / 820	45	120	340	400	1170	700	552	141,30	1

