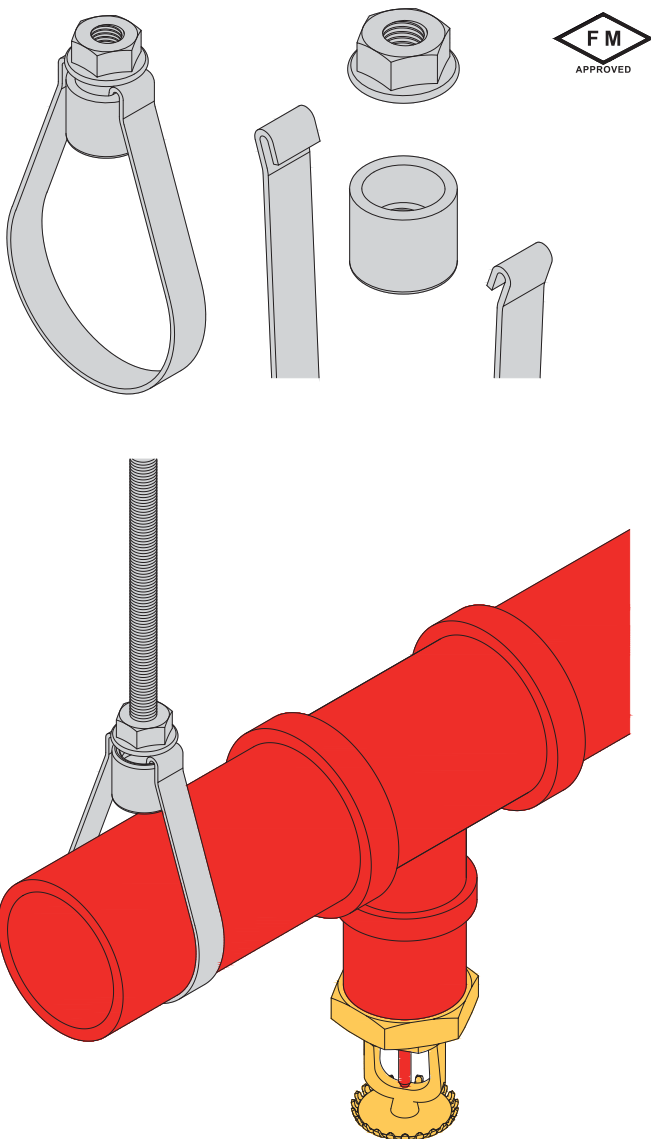


## OBJÍMKA SPRINKLER S REGULAČNÍ MATICÍ, EURTYP SPRINKLER LOOP HANGER WITH REGULATORY NUT, EURTYP



### Popis:

Objímka sprinkler umožňuje snadnou montáž na závitové tyče nebo šroub kombi. Objímka sprinkler je vyráběna od rozměru 1" (33,7 mm) do 8" (219,1 mm). Je vybavena vně rýhovanou regulační maticí s vnitřním závitem (M10, M12, M16) pro zaháknutí páskové objímky a její následné zajištění kontramaticí (matice s ozubeným límcem DIN6923). Regulační matice umožňuje snadné výškové nastavení objímky po její instalaci. Objímky mají FM certifikát a lze je použít na sprinklerové systémy.

### Použití:

- sprinklerové potrubí

### Odvětví:

- protipožární systém

### Description:

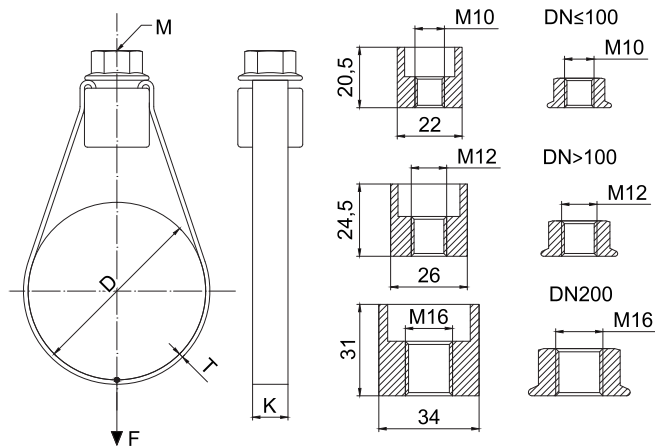
Loop hanger allows quick and easy installation suited for use with threaded rod or wood screw combi. Loop hangers are produced from dimension 1" (33,7 mm) to 8" (219,1 mm). Loop hangers are equipped with knurled nut (M10, M12, M16) for attaching clamp and securing it with flange nut (DIN6923). Regulatory nut allows easy height adjustment after hanger installation. Loop hangers are approved by FM for the use in sprinkler system.

### Use:

- sprinkler pipes/tubes

### Field:

- fire protection system



### Technické údaje objímky / Technical data of pipe clamp:

Maximální doporučené zatížení při středovém tahu / Maximum safe centric load:	od/ from 33,7 mm do/ to 60,3 mm	2,0 kN
	od/ from 76,1 mm do/ to 114,3 mm	3,5 kN
	od/ from 139,7 mm do/ to 168,3 mm 219,1 mm	5,0 kN 8,5 kN

Materiál objímky / Pipe clamp material:

DX56D

Povrchová úprava / Surface coating:

galvanicky pozinkováno / zinc plated

Certifikát / Certificate:

FM: 3058306

Obj. číslo Supply No.	Název Name	Průměr potrubí Diameter of pipe		DN	F (kN)	K (mm)	M Matice Nut	T (mm)	Balení Package (ks/pcs)	Certifikát Certificate
		D (mm)	D (")							
14400025	Objímka / loop hanger / SPRINKLER DN25, 1", 33,7mm (2x M10) s regulační maticí, EURTYP, pozink	33,7	1"	25	2,0	12	M10	1,5	100	FM
14400032	Objímka / loop hanger / SPRINKLER DN32, 1 1/4", 42,4mm (2x M10) s regulační maticí, EURTYP, pozink	42,4	1 1/4"	32	2,0	12	M10	1,5	100	FM
14400040	Objímka / loop hanger / SPRINKLER DN40, 1 1/2", 48,3mm (2x M10) s regulační maticí, EURTYP, pozink	48,3	1 1/2"	40	2,0	12	M10	1,5	50	FM
14400050	Objímka / loop hanger / SPRINKLER DN50, 2", 60,3mm (2x M10) s regulační maticí, EURTYP, pozink	60,3	2"	50	2,0	12	M10	1,5	50	FM
14400065	Objímka / loop hanger / SPRINKLER DN65, 2 1/2", 76,1mm (2x M10) s regulační maticí, EURTYP, pozink	76,1	2 1/2"	65	3,5	15	M10	2,5	50	FM
14400080	Objímka / loop hanger / SPRINKLER DN80, 3", 88,9mm (2x M10) s regulační maticí, EURTYP, pozink	88,9	3"	80	3,5	15	M10	2,5	25	FM
14400100	Objímka / loop hanger / SPRINKLER DN100, 4", 114,3mm (2x M10) s regulační maticí, EURTYP, pozink	114,3	4"	100	3,5	15	M10	2,5	25	FM
14400125	Objímka / loop hanger / SPRINKLER DN125, 5", 139,7mm (2x M12) s regulační maticí, EURTYP, pozink	139,7	5"	125	5,0	15	M12	2,5	20	FM
14400150	Objímka / loop hanger / SPRINKLER DN150, 6", 168,3mm (2x M12) s regulační maticí, EURTYP, pozink	168,3	6"	150	5,0	15	M12	2,5	20	FM
14400200	Objímka / loop hanger / SPRINKLER DN200, 8", 219,1mm (2x M16) s regulační maticí, EURTYP, pozink	219,1	8"	200	8,5	25	M16	2,5	10	FM

### Montážní postup / Mounting procedure:

