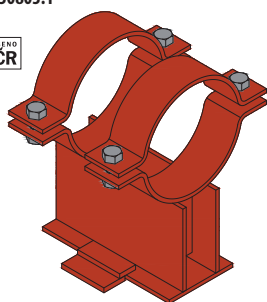


# POTRUBNÍ DÍLY, TĚŽKÉ ULOŽENÍ POTRUBÍ

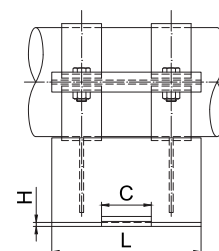
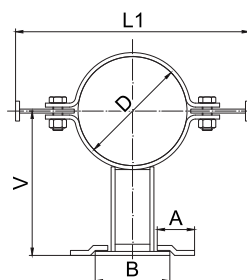
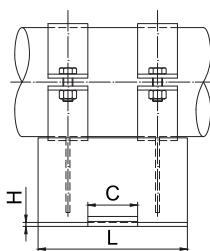
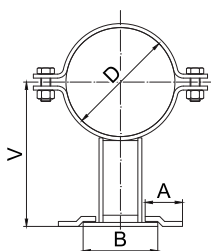
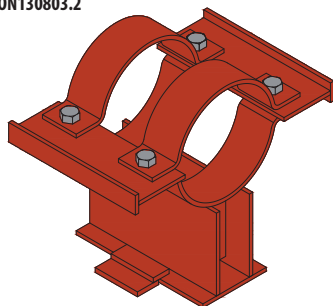
## PIPE PARTS, HEAVY PIPES SUPPORTS

ON130803; (ON130803.1; ON130803.2) PODPĚRA KLUZNÁ S OSOVÝM VEDENÍM (OD DN200 DO DN800)  
ON130803; (ON130803.1; ON130803.2) AXIAL SLIDING SUPPORT (FROM DN200 UP TO DN800)

ON130803.1



ON130803.2



### Popis:

Podpěry kluzné jsou dodávány včetně objímek podle ON130600 a spojovacího materiálu.

Základní desky a stojiny se vyrábí z plochých tyčí podle ČSN 42 5522.

Podpěry nejsou obrobena, pouze sražená ostré hrany a očištěny svary.

Materiál volí výrobce, obvykle se volí ocel 11 373.0 nebo 11 375.0.

### Description:

Sliding supports are supplied with two-parts pipe clamps according to ON130600 and with fasteners.

Base plates and standing plates are made from flat bars according to ČSN 42 5522.

The supports are not roughed only chamfered sharp edges and cleaned welds.

Material is chosen by producer, usually it is steel 11 373.0 or 11 375.0.

Obj. číslo Supply No.	Název Name	Průměr potrubí Diameter of pipe		A (mm)	B (mm)	C (mm)	H (mm)	L (mm)	L1 (mm)	V (mm)	Šroub Screw (mm)	Hmotnost Weight (kg/pcs)	Balení Package (ks/pcs)
		DN	D (mm)										
52100200	Podpěra kluzná s os.v. DN200 ON130803.1 černá	200	219	75	150	100	8	300	-	290	M20x55 mm	22,18	1
52100250	Podpěra kluzná s os.v. DN250 ON130803.1 černá	250	273	75	150	100	8	300	-	330	M20x55 mm	24,32	1
52100300	Podpěra kluzná s os.v. DN300 ON130803.1 černá	300	324	90	190	120	10	300	-	380	M24x65 mm	36,82	1
52100350	Podpěra kluzná s os.v. DN350 ON130803.1 černá	350	356 / 377	90	190	120	10	300	-	400	M24x65 mm	38,76	1
52100400	Podpěra kluzná s os.v. DN400 ON130803.1 černá	400	407 / 426	100	210	120	10	350	-	430	M30x80 mm	55,72	1
52100500	Podpěra kluzná s os.v. DN500 ON130803.1 černá	500	508 / 530	100	210	120	10	350	-	500	M30x80 mm	62,84	1
52100600	Podpěra kluzná s os.v. DN600 ON130803.1 černá	600	610 / 630	120	260	150	12	400	-	560	M36x100 mm	101,70	1
52100700	Podpěra kluzná s os.v. DN700 ON130803.1 černá	700	711 / 720	120	260	150	12	400	-	630	M36x100 mm	114,00	1
52100800	Podpěra kluzná s os.v. DN800 ON130803.1 černá	800	813 / 820	120	260	150	12	400	-	700	M36x100 mm	121,00	1
52110200	Podpěra kluzná s os.v. DN200 ON130803.2 černá	200	219	75	150	100	8	300	470	290	M20x55 mm	27,83	1
52110250	Podpěra kluzná s os.v. DN250 ON130803.2 černá	250	273	75	150	100	8	300	540	330	M20x55 mm	29,97	1
52110300	Podpěra kluzná s os.v. DN300 ON130803.2 černá	300	324	90	190	120	10	300	620	380	M24x65 mm	44,36	1
52110350	Podpěra kluzná s os.v. DN350 ON130803.2 černá	350	356 / 377	90	190	120	10	300	670	400	M24x65 mm	46,26	1
52110400	Podpěra kluzná s os.v. DN400 ON130803.2 černá	400	407 / 426	100	210	120	10	350	740	430	M30x80 mm	65,13	1
52110500	Podpěra kluzná s os.v. DN500 ON130803.2 černá	500	508 / 530	100	210	120	10	350	860	500	M30x80 mm	72,20	1
52110600	Podpěra kluzná s os.v. DN600 ON130803.2 černá	600	610 / 630	120	260	150	12	400	980	560	M36x100 mm	116,00	1
52110700	Podpěra kluzná s os.v. DN700 ON130803.2 černá	700	711 / 720	120	260	150	12	400	1070	630	M36x100 mm	125,30	1
52110800	Podpěra kluzná s os.v. DN800 ON130803.2 černá	800	813 / 820	120	260	150	12	400	1170	700	M36x100 mm	135,30	1