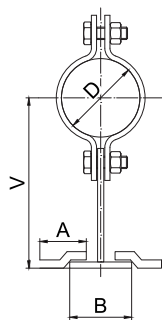
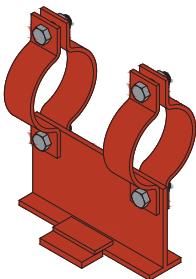
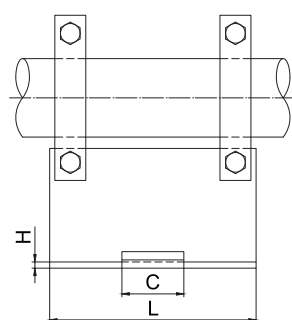
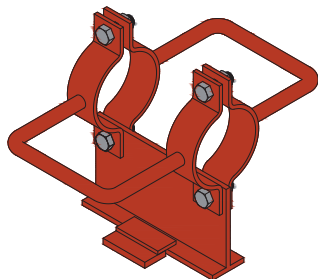


**ON130801 PODPĚRA KLUZNÁ S OSOVÝM VEDENÍM (OD DN20 DO DN150); (ON130801.1; ON130801.2)**  
**ON130801 AXIAL SLIDING SUPPORT (FROM DN20 UP TO DN150); (ON130801.1; ON130801.2)**

ON130801.1



ON130801.2



**Popis:**

Podpěry kluzné jsou dodávány včetně objímek podle ON130600 a spojovacího materiálu.

Základní desky a stojiny se vyrábí z plochých tyčí podle ČSN 42 5522.

Podpěry nejsou obrobeny, pouze sraženy ostré hrany a očištěny svary.

Materiál volí výrobce, obvykle se volí ocel 11 373.0 nebo 11 375.0.

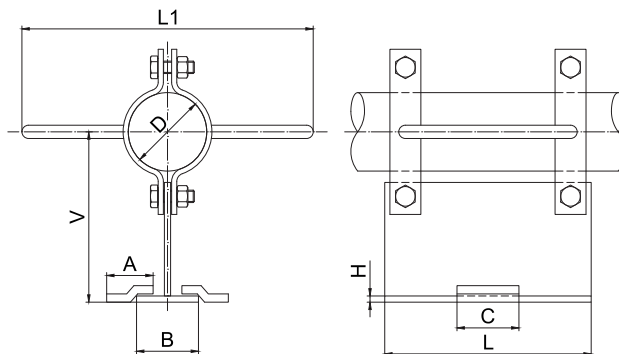
**Description:**

Sliding supports are supplied with two-parts pipe clamps according to ON130600 and with fasteners.

Base plates and standing plates are made from flat bars according to ČSN 42 5522.

The supports are not roughed only chamfered sharp edges and cleaned welds.

Material is chosen by producer, usually it is steel 11 373.0 or 11 375.0.



Obj. číslo Supply No.	Název Name	Průměr potrubí Diameter of pipe		A (mm)	B (mm)	C (mm)	H (mm)	L (mm)	L1 (mm)	V (mm)	Šroub Screw (mm)	Hmotnost Weight (kg/pcs)	Balení Package (ks/pcs)
		DN	D (mm)										
52100020	Podpěra kluzná s os.v. DN20 ON130801.1 černá	20	27	40	40	50	6	200	-	100	M10x30 mm	2,00	1
52100025	Podpěra kluzná s os.v. DN25 ON130801.1 černá	25	34	40	40	50	6	200	-	100	M10x30 mm	2,00	1
52100032	Podpěra kluzná s os.v. DN32 ON130801.1 černá	32	43	40	50	50	6	200	-	120	M10x30 mm	2,40	1
52100040	Podpěra kluzná s os.v. DN40 ON130801.1 černá	40	49	40	50	50	6	200	-	120	M10x30 mm	2,50	1
52100050	Podpěra kluzná s os.v. DN50 ON130801.1 černá	50	61	45	50	60	6	200	-	155	M12x35 mm	3,60	1
52100065	Podpěra kluzná s os.v. DN65 ON130801.1 černá	65	76	45	60	60	6	200	-	165	M12x35 mm	3,90	1
52100080	Podpěra kluzná s os.v. DN80 ON130801.1 černá	80	89	45	60	60	6	200	-	170	M12x35 mm	4,10	1
52100100	Podpěra kluzná s os.v. DN100 ON130801.1 černá	100	108 / 115	60	60	80	8	250	-	200	M16x45 mm	7,70	1
52100125	Podpěra kluzná s os.v. DN125 ON130801.1 černá	125	133 / 140	60	80	80	8	250	-	220	M16x45 mm	8,40	1
52100150	Podpěra kluzná s os.v. DN150 ON130801.1 černá	150	159 / 169	60	80	80	8	250	-	240	M16x45 mm	9,00	1
52110020	Podpěra kluzná s os.v. DN20 ON130801.2 černá	20	27	40	40	50	6	200	200	100	M10x30 mm	3,00	1
52110025	Podpěra kluzná s os.v. DN25 ON130801.2 černá	25	34	40	40	50	6	200	200	100	M10x30 mm	3,00	1
52110032	Podpěra kluzná s os.v. DN32 ON130801.2 černá	32	43	40	50	50	6	200	240	120	M10x30 mm	3,50	1
52110040	Podpěra kluzná s os.v. DN40 ON130801.2 černá	40	49	40	50	50	6	200	240	120	M10x30 mm	3,55	1
52110050	Podpěra kluzná s os.v. DN50 ON130801.2 černá	50	61	45	50	60	6	200	310	155	M12x35 mm	4,85	1
52110065	Podpěra kluzná s os.v. DN65 ON130801.2 černá	65	76	45	60	60	6	200	330	165	M12x35 mm	5,10	1
52110080	Podpěra kluzná s os.v. DN80 ON130801.2 černá	80	89	45	60	60	6	200	340	170	M12x35 mm	5,30	1
52110100	Podpěra kluzná s os.v. DN100 ON130801.2 černá	100	108 / 115	60	60	80	8	250	400	200	M16x45 mm	10,00	1
52110125	Podpěra kluzná s os.v. DN125 ON130801.2 černá	125	133 / 140	60	80	80	8	250	440	220	M16x45 mm	10,70	1
52110150	Podpěra kluzná s os.v. DN150 ON130801.2 černá	150	159 / 169	60	80	80	8	250	480	240	M16x45 mm	11,50	1

