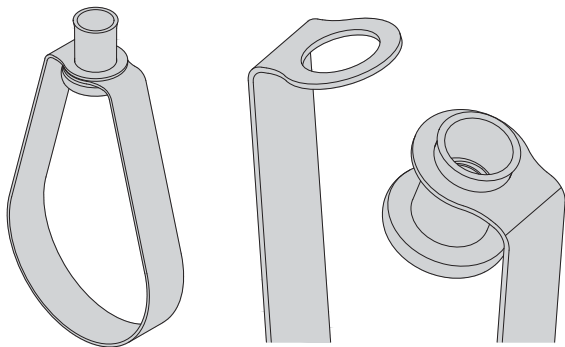


UCHYCENÍ POTRUBÍ - OCELOVÉ OBJÍMKY

CLAMPING OF STEEL PIPING – STEEL PIPE CLAMPS

OBJÍMKA SPRINKLER S REGULAČNÍ MATICÍ

SPRINKLER LOOP HANGER WITH REGULATORY NUT



Popis:

Jednodílná objímka umožňuje snadnou montáž na závitové tyče nebo šroub kombi. Objímka sprinkler je vyráběna od rozměru 1/2" (21,3 mm) do 8" (219,1 mm). Je vybavena vně rýhovanou regulační maticí s vnitřním závitem (M10, M12) pro snadné výškové nastavení objímky po její instalaci. Objímky mají FM a UL certifikát a lze je použít na sprinklerové systémy.

Použití:

- sprinklerové potrubí

Odvětví:

- protipožární systém

Description:

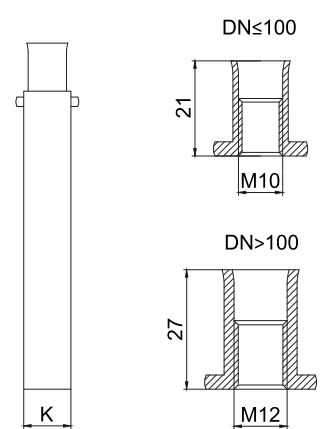
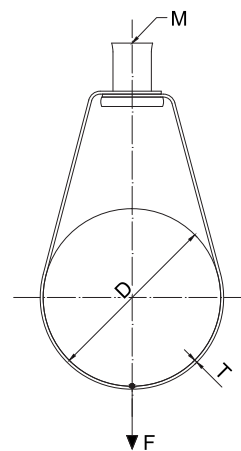
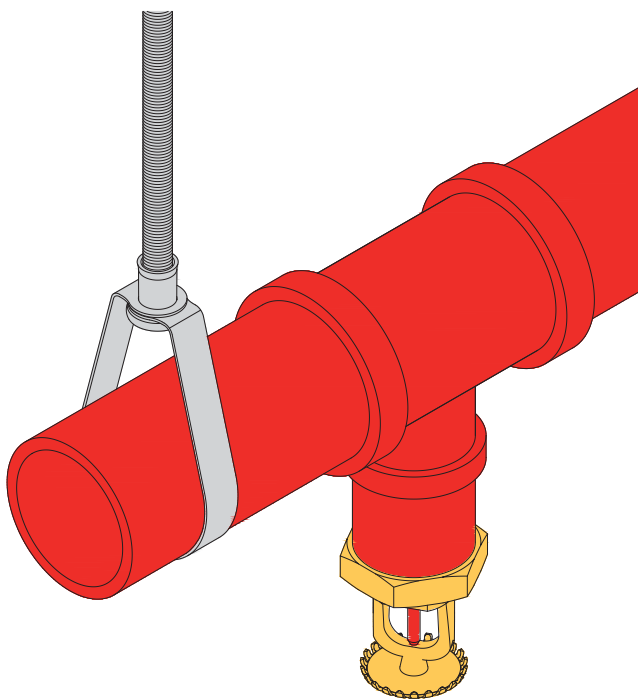
One-piece pipe hanger allows quick and easy installation suited for use with threaded rod or wood screw combi. Loop hangers are produced from dimension 1/2" (21,3 mm) to 8" (219,1 mm). Loop hangers are equipped with regulatory nut (M10, M12) for easy height adjustment after hanger installation. Loop hangers are approved by FM and UL for the use in sprinkler system.

Field:

- sprinkler pipes/tubes

Use:

- fire protection system



Technické údaje objímky / Technical data of pipe clamp:

Maximální doporučené zatížení při středovém tahu / Maximum safe centric load:	od/ from 21,3 mm do/ to 60,3 mm od/ from 76,1 mm do/ to 114,3 mm 168,3 mm 219,1 mm	1,8 kN 2,7 kN 4,5 kN 5,6 kN
Materiál objímky / Pipe clamp material:	DX56D	
Povrchová úprava / Surface coating:	galvanicky pozinkováno / zinc plated	
Certifikát / Certificate:	FM: 3048164 UL: 20130930-EX16310	

Obj. číslo Supply No.	Název Name	Průměr potrubí Diameter of pipe D (mm)	D (")	DN	F (kN)	K (mm)	M Matice Nut	T (mm)	Balení Package (ks/pcs)	Certifikát Certificate	
14300015	Objímka / Loop hanger / SPRINKLER DN15, 1/2", 21,3mm s regulační maticí M10, pozink	21,3	1/2"	15	1,8	16	M10	1,2	100	-	UL
14300020	Objímka / Loop hanger / SPRINKLER DN20, 3/4", 26,9mm s regulační maticí M10, pozink	26,9	3/4"	20	1,8	16	M10	1,2	100	FM	UL
14300025	Objímka / Loop hanger / SPRINKLER DN25, 1", 33,7mm s regulační maticí M10, pozink	33,7	1"	25	1,8	16	M10	1,2	100	FM	UL
14300032	Objímka / Loop hanger / SPRINKLER DN32, 1 1/4", 42,4mm s regulační maticí M10, pozink	42,4	1 1/4"	32	1,8	16	M10	1,2	100	FM	UL
14300040	Objímka / Loop hanger / SPRINKLER DN40, 1 1/2", 48,3mm s regulační maticí M10, pozink	48,3	1 1/2"	40	1,8	16	M10	1,2	50	FM	UL
14300050	Objímka / Loop hanger / SPRINKLER DN50, 2", 60,3mm s regulační maticí M10, pozink	60,3	2"	50	1,8	16	M10	1,2	50	FM	UL
14300065	Objímka / Loop hanger / SPRINKLER DN65, 2 1/2", 76,1mm s regulační maticí M10, pozink	76,1	2 1/2"	65	2,7	19	M10	2,0	50	FM	UL
14300080	Objímka / Loop hanger / SPRINKLER DN80, 3", 88,9mm s regulační maticí M10, pozink	88,9	3"	80	2,7	19	M10	2,0	50	FM	UL
14300100	Objímka / Loop hanger / SPRINKLER DN100, 4", 114,3mm s regulační maticí M10, pozink	114,3	4"	100	2,7	19	M10	2,0	25	FM	UL
14300150	Objímka / Loop hanger / SPRINKLER DN150, 6", 168,3mm s regulační maticí M12, pozink	168,3	6"	150	4,5	19	M12	2,5	25	FM	UL
14300200	Objímka / Loop hanger / SPRINKLER DN200, 8", 219,1mm s regulační maticí M12, pozink	219,1	8"	200	5,6	23	M12	3,0	25	FM	UL

Montážní postup / Mounting procedure:

