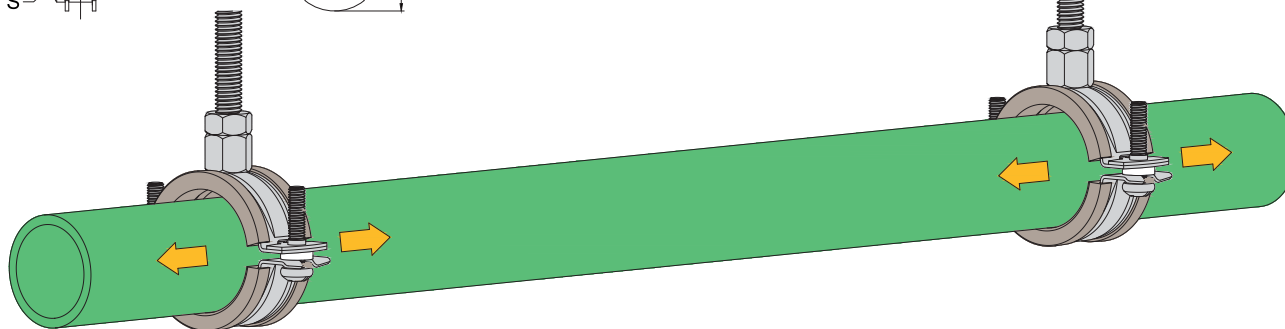
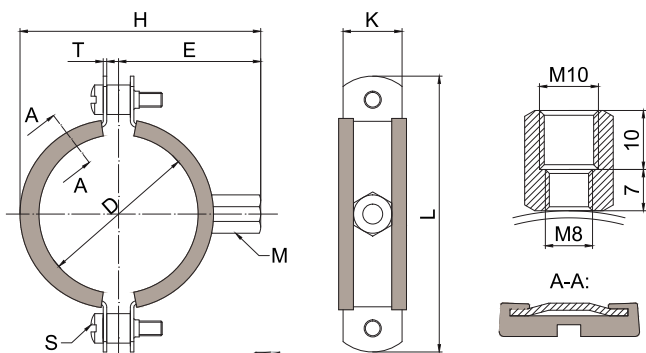
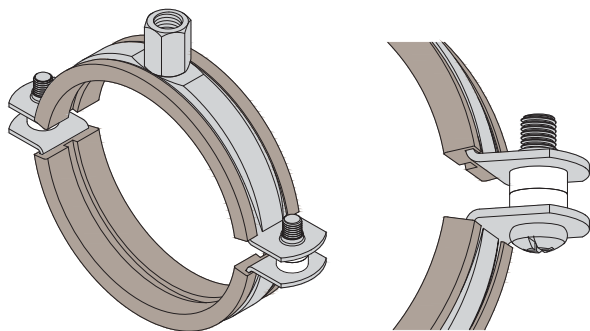


# UCHYCENÍ POTRUBÍ - OCELOVÉ OBJÍMKY

## CLAMPING OF STEEL PIPING – STEEL PIPE CLAMPS

### SILIKONOVÁ/KLUZNÁ OBJÍMKA DVOUŠROUBOVÁ S UPÍNACÍ HLAVOU M8/M10 TWO-SCREW SILICONE/SLIDE PIPE CLAMP WITH CLAMPING HEAD M8/M10



#### Popis:

Dvoušroubovou objímku se silikonovou/klužnou pryžovou vložkou lze použít na potrubí s provozní teplotou až 225 °C nebo tam, kde je nutné potrubí ukotvit kluzně. Použitím univerzální silikonové/kluzné pryžové vložky odolá vysokým teplotám a neomezuje přirozené dilataci potrubí.

#### Použití:

- ocelové potrubí
- plastové potrubí
- nerezové potrubí
- měděné potrubí

#### Use:

- steel pipes
- plastic pipes
- stainless steel pipes
- copper pipes

#### Description:

Two-screw pipe clamp with silicone/slide rubber lining on the pipes with operating temperature up to 225 °C or where the pipes must be fixed as sliding point. The silicone/slide rubber lining is resistant to high temperatures and do not prevents the natural dilatation of the pipe.

#### Odvětví:

- voda, topení, plyn

#### Field:

- water, heating, gas

#### Technické údaje objímky / Technical data of pipe clamp:

Max. dovolené zatížení dvoušr. objímek / Max. safe load of two-screw pipe clamps:	od/from 54–59 mm do/to 67–71 mm: 2,1 kN od/from 72–78 mm do/to 110 mm: 2,5 kN od/from 121–127 mm do/to 210–219 mm: 3,0 kN
Materiál objímky / Pipe clamp material:	T < 2 mm - DC05, T ≥ 2 mm - Q235B
Povrchová úprava / Surface coating:	galvanicky pozinkováno / zinc plated

#### Technické údaje silikonové tlumící vložky / Technical data of silicone rubber lining:

Materiál / Material:	silikon / silicone
Chování při požáru / Reaction to fire:	dle DIN 4102:1998 třída stavebních hmot B2 / building material class B2
Použití v rozmezí teplot / Use within temperature range:	od/from -50 °C do/to +225 °C
Tvrdost pryžové vložky / Hardness of rubber lining:	60° ± 5 Shore A / 15 s

Obj. číslo Supply No.	Název Name	Průměr potrubí Diameter of pipe D (mm) D (")		DN	E (mm)	H (mm)	K (mm)	L (mm)	M Matice Nut	S Šroub Screw	T (mm)	Balení Package (ks/pcs)
13005459	Objímka kluzná dvoušroubová / Two-screw slide pipe clamp / M8/M10, 54–59 mm	54–59	-	-	52,2	87,4	20	105	M8/M10	M6x20 mm	1,2	50
13006064	Objímka kluzná dvoušroubová / Two-screw slide pipe clamp / M8/M10, 60–64 mm, 2"	60–64	2"	50	55,0	93,0	20	110	M8/M10	M6x20 mm	1,5	50
13006771	Objímka kluzná dvoušroubová / Two-screw slide pipe clamp / M8/M10, 67–71 mm	67–71	-	-	58,5	100,0	20	120	M8/M10	M6x20 mm	1,5	50
13007278	Objímka kluzná dvoušroubová / Two-screw slide pipe clamp / M8/M10, 72–78 mm, 2 1/2"	72–78	2 1/2"	65	63,0	109,0	25	130	M8/M10	M6x20 mm	1,5	50
13008186	Objímka kluzná dvoušroubová / Two-screw slide pipe clamp / M8/M10, 81–86 mm	81–86	-	-	67,0	117,0	25	140	M8/M10	M6x25 mm	1,5	50
13008792	Objímka kluzná dvoušroubová / Two-screw slide pipe clamp / M8/M10, 87–92 mm, 3"	87–92	3"	80	70,0	123,0	25	145	M8/M10	M6x25 mm	1,5	50
13101106	Objímka kluzná dvoušroubová / Two-screw slide pipe clamp / M8/M10, 110 mm, 4"	110	4"	100	79,5	142,0	25	170	M8/M10	M6x30 mm	2,0	50
13101125	Objímka kluzná dvoušroubová / Two-screw slide pipe clamp / M8/M10, 121–127 mm	121–127	-	-	88,5	160,0	25	186	M8/M10	M8x30 mm	2,5	25
13101150	Objímka kluzná dvoušroubová / Two-screw slide pipe clamp / M8/M10, 159–168 mm 6"	159–168	6"	150	109,0	201,0	25	230	M8/M10	M8x30 mm	2,5	25
13101200	Objímka kluzná dvoušroubová / Two-screw slide pipe clamp / M8/M10, 210–219 mm 8"	210–219	8"	200	134,5	252,0	25	285	M8/M10	M8x30 mm	2,5	12

#### Montážní postup / Mounting procedure:

