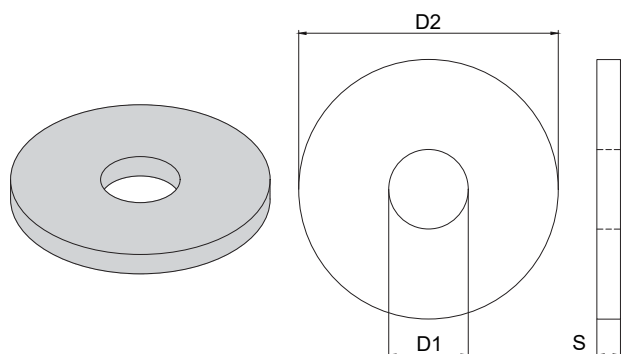


**PODLOŽKA DIN440 R
 WASHER DIN440 R**

Popis:

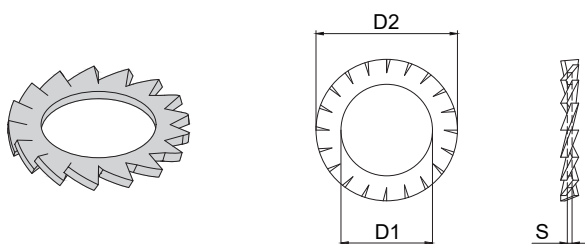
Jedná se o tesařské podložky, které se používají u každého tesařského spoje dřeva.

Description:

These washers are used in woodworking joints that involves joining together pieces of timber or lumber.

Obj. číslo Supply No. pozink / zinc plated	Obj. číslo Supply No. Nerez / A2 / stainless	Název Name	Pro závit For thread	D1 min (mm)	D1 max (mm)	D2 min (mm)	D2 max (mm)	S min (mm)	S max (mm)	Balení Package (ks/pcs)
31304005	31304205	*BAL* Podložka / *PACK* Washer / DIN440 R M5 pr. 5,5 mm	M5	5,5	5,80	16,9	18	1,7	2,3	100
31304006	31304206	*BAL* Podložka / *PACK* Washer / DIN440 R M6 pr. 6,6 mm	M6	6,6	6,96	20,7	22	1,7	2,3	100
31304008	31304208	*BAL* Podložka / *PACK* Washer / DIN440 R M8 pr. 9,0 mm	M8	9,0	9,36	26,7	28	2,4	3,6	100
31304010	31304210	*BAL* Podložka / *PACK* Washer / DIN440 R M10 pr. 11,0 mm	M10	11,0	11,43	32,4	34	2,4	3,6	100
31304012	31304212	Podložka / Washer / DIN440 R M12 pr. 13,5 mm	M12	13,5	13,93	42,4	44	3,4	4,6	100
31304014	31304214	Podložka / Washer / DIN440 R M14 pr. 15,5 mm	M14	15,5	15,93	48,4	50	3,4	4,6	100
31304016	31304216	Podložka / Washer / DIN440 R M16 pr. 17,5 mm	M16	17,5	18,20	54,1	56	4,0	6,0	100
31304020	31304220	Podložka / Washer / DIN440 R M20 pr. 22,0 mm	M20	22,0	22,84	70,1	72	5,0	7,0	100
31304024	31304224	Podložka / Washer / DIN440 R M24 pr. 26,0 mm	M24	26,0	26,84	82,8	85	5,0	7,0	100

BAL/*PACK* - položky prodávány pouze dle uvedeného balení. Mimo balení účtováno rozbalené. / Items sold only in the specified packaging. Selling outside of the packaging is subject to an unpacking charge.

**PODLOŽKA VĚJÍŘOVÁ DIN6798-A
 SERRATED LOCK WASHER DIN6798-A**

Popis:

Používá se jako pojistná podložka proti povolení spoje.

Description:

It is used as a lock washer against loosening joints.

Obj. číslo Supply No. pozink / zinc plated	Obj. číslo Supply No. Nerez / A2 / stainless	Název Name	Pro závit For thread	D1 min (mm)	D1 max (mm)	D2 min (mm)	D2 max (mm)	S (mm)	Balení Package (ks/pcs)
31306003	31306203	*BAL* Podložka vějířová / *PACK* Serrated washer / DIN6798-A M3	M3	3,2	3,38	5,70	6	0,4	100
31306004	31306204	*BAL* Podložka vějířová / *PACK* Serrated washer / DIN6798-A M4	M4	4,3	4,48	7,64	8	0,5	100
31306005	31306205	*BAL* Podložka vějířová / *PACK* Serrated washer / DIN6798-A M5	M5	5,3	5,48	9,64	10	0,6	100
31306006	31306206	*BAL* Podložka vějířová / *PACK* Serrated washer / DIN6798-A M6	M6	6,4	6,62	10,57	11	0,7	100
31306008	31306208	*BAL* Podložka vějířová / *PACK* Serrated washer / DIN6798-A M8	M8	8,4	8,62	14,57	15	0,8	100
31306010	31306210	*BAL* Podložka vějířová / *PACK* Serrated washer / DIN6798-A M10	M10	10,5	10,77	17,57	18	0,9	100
31306012	31306212	*BAL* Podložka vějířová / *PACK* Serrated washer / DIN6798-A M12	M12	13,0	13,27	19,98	20,5	1,0	100
31306014	31306214	*BAL* Podložka vějířová / *PACK* Serrated washer / DIN6798-A M14	M14	15,0	15,27	23,48	24	1,0	100
31306016	31306216	*BAL* Podložka vějířová / *PACK* Serrated washer / DIN6798-A M16	M16	17,0	17,27	25,48	26	1,2	100
31306018	31306218	Podložka vějířová / Serrated washer / DIN6798-A M18	M18	19,0	19,33	29,48	30	1,4	100
31306021	31306220	Podložka vějířová / Serrated washer / DIN6798-A M20	M20	21,0	21,33	32,38	33	1,4	100
31306022	31306222	Podložka vějířová / Serrated washer / DIN6798-A M22	M22	23,0	23,33	35,38	36	1,5	100
31306024	31306224	Podložka vějířová / Serrated washer / DIN6798-A M24	M24	25,0	25,33	37,38	38	1,5	50
31306027	31306227	Podložka vějířová / Serrated washer / DIN6798-A M27	M27	28,0	28,33	43,38	44	1,6	50
31306030	31306230	Podložka vějířová / Serrated washer / DIN6798-A M30	M30	31,0	31,39	47,38	48	1,6	50

BAL/*PACK* - položky prodávány pouze dle uvedeného balení. Mimo balení účtováno rozbalené. / Items sold only in the specified packaging. Selling outside of the packaging is subject to an unpacking charge.