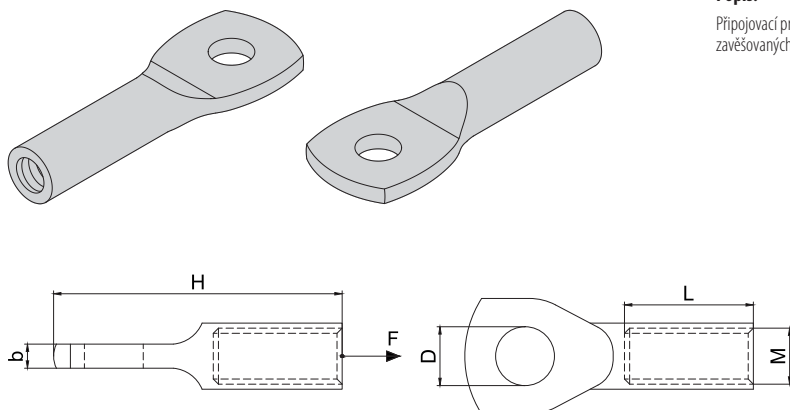


TRUBKOVÝ ZÁVĚS SUSPENSION EYE (FEMALE)



Popis:

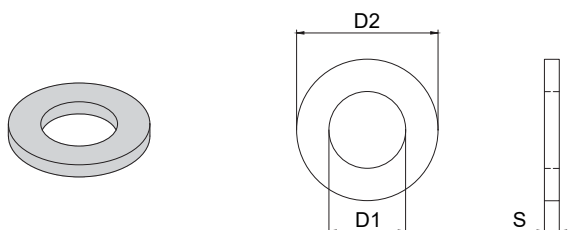
Připojovací prvek s vnitřním závitem pro připevnění zavěšovaných předmětů jakéhokoliv druhu.

Description:

It represents a female threaded connecting component for the fixing of suspended objects of any kind.

Obj. číslo Supply No.	Název Name	b (mm)	D (mm)	H (mm)	M x L (mm)	Max. tahová únosnost Max. tensile load (kN)	Balení Package (ks/pcs)
21200006	Trubkový závěs / Suspension eye / M6 pozink / zinc plated	3,0	6,5	42,0	M6x22	5,0	100
21200008	Trubkový závěs / Suspension eye / M8 pozink / zinc plated	3,3	8,5	46,5	M8x22	7,0	100
21200010	Trubkový závěs / Suspension eye / M10 pozink / zinc plated	4,3	10,5	51,5	M10x23	8,0	100
21200012	Trubkový závěs / Suspension eye / M12 pozink / zinc plated	6,1	12,5	60,5	M12x27	10,0	100

PODLOŽKA DIN125-A WASHER DIN125-A



Popis:

Podložka se používá pro pojištění spoje zejména spojuje-li se rozdílné druhy materiálů.

Description:

The washer is used to assure the joints, especially when the different types of materials are combined.

Obj. číslo Supply No. pozink / zinc plated	Obj. číslo Supply No. Nerez / A2 / stainless	Název Name	Pro závit For thread	D1 min (mm)	D1 max (mm)	D2 min (mm)	D2 max (mm)	S min (mm)	S max (mm)	Balení Package (ks/pcs)
31300003	31300303	*BAL* Podložka / *PACK* Washer / DIN125-A M3 pr. 3,2 mm	M3	3,2	3,38	6,64	7	0,5	0,55	100
31300004	31300304	*BAL* Podložka / *PACK* Washer / DIN125-A M4 pr. 4,3 mm	M4	4,3	4,48	8,64	9	0,7	0,90	100
31300005	31300305	*BAL* Podložka / *PACK* Washer / DIN125-A M5 pr. 5,3 mm	M5	5,3	5,48	9,64	10	0,9	1,10	100
31300006	31300306	*BAL* Podložka / *PACK* Washer / DIN125-A M6 pr. 6,4 mm	M6	6,4	6,62	11,57	12	1,4	1,80	100
31300008	31300308	*BAL* Podložka / *PACK* Washer / DIN125-A M8 pr. 8,4 mm	M8	8,4	8,62	15,57	16	1,4	1,80	100
31300010	31300310	*BAL* Podložka / *PACK* Washer / DIN125-A M10 pr. 10,5 mm	M10	10,5	10,77	19,48	20	1,8	2,20	100
31300012	31300312	*BAL* Podložka / *PACK* Washer / DIN125-A M12 pr. 13,0 mm	M12	13,0	13,27	23,48	24	2,3	2,70	100
31300014	31300314	*BAL* Podložka / *PACK* Washer / DIN125-A M14 pr. 15,0 mm	M14	15,0	15,27	27,48	28	2,3	2,70	100
31300016	31300316	*BAL* Podložka / *PACK* Washer / DIN125-A M16 pr. 17,0 mm	M16	17,0	17,27	29,48	30	2,7	3,30	100
31300018	31300318	Podložka / Washer / DIN125-A M18 pr. 19,0 mm	M18	19,0	19,33	33,38	34	2,7	3,30	100
31300020	31300320	Podložka / Washer / DIN125-A M20 pr. 21,0 mm	M20	21,0	21,33	36,38	37	2,7	3,30	100
31300022	31300322	Podložka / Washer / DIN125-A M22 pr. 23,0 mm	M22	23,0	23,33	38,38	39	2,7	3,30	100
31300024	31300324	Podložka / Washer / DIN125-A M24 pr. 25,0 mm	M24	25,0	25,33	43,38	44	3,7	4,30	100
31300028	31300328	Podložka / Washer / DIN125-A M27 pr. 28,0 mm	M27	28,0	28,33	49,38	50	3,7	4,30	100
31300031	31300331	Podložka / Washer / DIN125-A M30 pr. 31,0 mm	M30	31,0	31,39	55,26	56	3,7	4,30	100
31300036	31300336	Podložka / Washer / DIN125-A M36 pr. 37,0 mm	M36	37,0	37,62	64,80	66	4,4	5,60	100

BAL/*PACK* - položky prodávány pouze dle uvedeného balení. Mimo balení účtováno rozbalné. / Items sold only in the specified packaging. Selling outside of the packaging is subject to an unpacking charge.