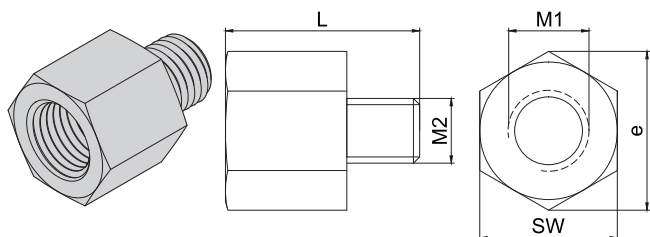


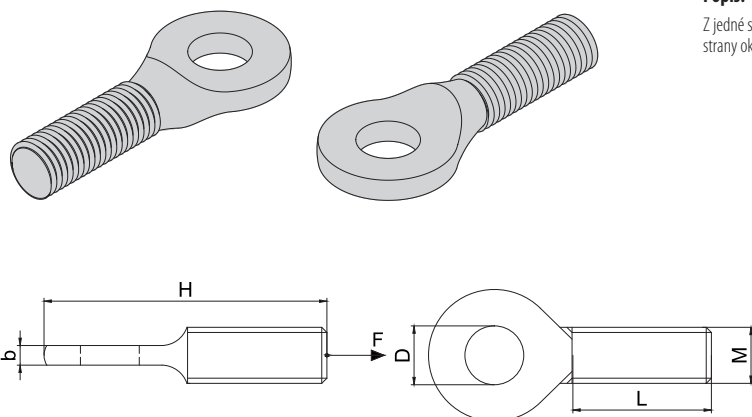
**REDUKČNÍ MATICE**  
**REDUCING NUT**

**Popis:**

Redukční matice je určena k redukování spoje matice na objímce nebo závitové tyči pro zvýšení únosnosti celku či naopak pro odlehčení konstrukce.

**Description:**

Is designed to reduce the joint of nut on pipe clamp or threaded rod to increase the load-bearing capacity or lighten the structure.

Obj. číslo Supply No. pozink / zinc plated	Název Name	e (mm)	L (mm)	M1/M2 Závit Thread	SW (mm)	Balení Package (ks/pcs)
25000608	Redukční matice (vnitřní/vnější) / Reducing nut (inside/outside) / M6/M8	11,05	21	M6/M8	10	100
25000806	Redukční matice (vnitřní/vnější) / Reducing nut (inside/outside) / M8/M6	14,38	22	M8/M6	13	100
25000810	Redukční matice (vnitřní/vnější) / Reducing nut (inside/outside) / M8/M10	14,38	25	M8/M10	13	100
25000812	Redukční matice (vnitřní/vnější) / Reducing nut (inside/outside) / M8/M12	14,38	27	M8/M12	13	100
25001008	Redukční matice (vnitřní/vnější) / Reducing nut (inside/outside) / M10/M8	18,90	24	M10/M8	17	100
25001012	Redukční matice (vnitřní/vnější) / Reducing nut (inside/outside) / M10/M12	18,90	28	M10/M12	17	100
25001208	Redukční matice (vnitřní/vnější) / Reducing nut (inside/outside) / M12/M8	21,10	25	M12/M8	19	100
25001210	Redukční matice (vnitřní/vnější) / Reducing nut (inside/outside) / M12/M10	21,10	27	M12/M10	19	100
25001216	Redukční matice (vnitřní/vnější) / Reducing nut (inside/outside) / M12/M16	21,10	31	M12/M16	19	100
25104810	Redukční matice (vnitřní/vnitřní) / Reducing nut (inside/inside) / M8/M10	16,00	40	M8/M10	-	100

**ŠROUB S OKEM**  
**EYEBOLT (MALE)**

**Popis:**

Z jedné strany vybaven metrickým závitem a z druhé strany okem pro uchycení např. háku, lana apod.

**Description:**

Eyebolt is equipped on one side with a metric thread and on the other side an eye for attachment for example hook, rope etc.

Obj. číslo Supply No.	Název Name	b (mm)	D (mm)	H (mm)	M x L (mm)	Max. tahová únosnost Max. tensile load (kN)	Balení Package (ks/pcs)
21100620	Šroub s okem / Eyebolt / M6x20 mm pozink / zinc plated	2,3	6,5	37,0	M6x20	3,5	100
21100825	Šroub s okem / Eyebolt / M8x25 mm pozink / zinc plated	3,5	8,5	46,0	M8x25	6,0	100
21101025	Šroub s okem / Eyebolt / M10x25 mm pozink / zinc plated	3,5	10,5	54,5	M10x25	8,0	100