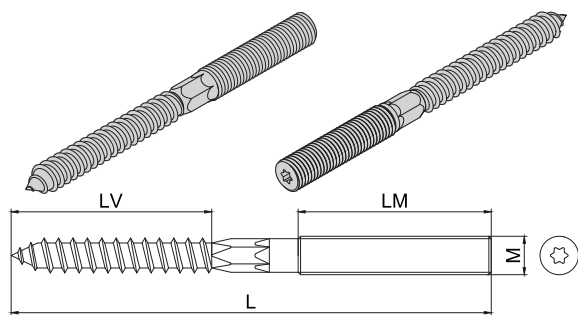


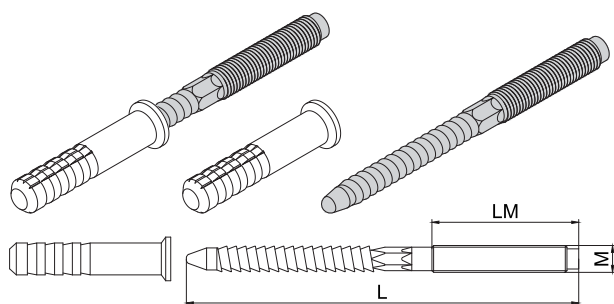
ŠROUB KOMBI (TORX)
WOOD SCREW COMBI (TORX)

Popis:

Kombinovaný šroub s metrickým závitem, s plochou pro šestihranný klíč a vrutem na straně druhé. Slouží k přímému upevnění do dřeva a nebo s použitím hmoždinky z umělé hmoty do betonu nebo do zdva. Montáž se provádí pomocí montážního přípravku, nebo plochého klíče.

Description:

Combined screws with a metric thread, area for a hexagon spanner and a wood screw on the other side. It is used for direct fixing into wood or using a plastic wall plug into concrete or masonry. The mounting is carried out by means of a mounting tool or a flat spanner.

Obj. číslo Supply No. pozink / zinc plated	Obj. číslo Supply No. nerez / A2 / stainless	Název Name	L (mm)	LM (mm)	LV (mm)	M Závit Thread	TORX pozink / nerez TORX zinc plated / stainless	Únosnost v tahu Tension load (N)	Balení Package (ks/pcs)
21006050	-	Šroub KOMBI / Wood screw COMBI / M6x50 mm	50	20 (11)	25 (37)	M6	- / -	4000	200
21006060	-	Šroub KOMBI / Wood screw COMBI / M6x60 mm	60	25 (20)	30 (37)	M6	- / -	4000	200
21006070	-	Šroub KOMBI / Wood screw COMBI / M6x70 mm	70	30 (25)	35 (37)	M6	- / -	4000	200
21006080	-	Šroub KOMBI / Wood screw COMBI / M6x80 mm	80	30	40 (47)	M6	- / -	4000	200
21006100	-	Šroub KOMBI / Wood screw COMBI / M6x100 mm	100	40	50 (47)	M6	- / -	4000	100
21006120	-	Šroub KOMBI / Wood screw COMBI / M6x120 mm	120	50	55 (47)	M6	- / -	4000	100
21008050	21208050	Šroub KOMBI / Wood screw COMBI / M8x50 mm	50	15 (20)	25 (27)	M8	T25 / -	7000	100
21008060	21208060	Šroub KOMBI / Wood screw COMBI / M8x60 mm	60	20	30 (27)	M8	T25 / -	7000	100
21008070	21208070	Šroub KOMBI / Wood screw COMBI / M8x70 mm	70	25	35 (27)	M8	T25 / -	7000	100
21008080	21208080	Šroub KOMBI / Wood screw COMBI / M8x80 mm	80	30	37	M8	T25 / -	7000	100
21008100	21208100	Šroub KOMBI / Wood screw COMBI / M8x100 mm	100	40	47	M8	T25 / -	7000	100
21008120	21208120	Šroub KOMBI / Wood screw COMBI / M8x120 mm	120	50	47	M8	T25 / -	7000	100
-	21208130	Šroub KOMBI / Wood screw COMBI / M8x130 mm	130	50	47	M8	- / -	7000	100
21008140	21208140	Šroub KOMBI / Wood screw COMBI / M8x140 mm	140	50	47	M8	T25 / -	7000	100
21008160	21208160	Šroub KOMBI / Wood screw COMBI / M8x160 mm	160	50	47	M8	T25 / -	7000	100
21008180	21208180	Šroub KOMBI / Wood screw COMBI / M8x180 mm	180	50	47	M8	T25 / -	7000	100
21008200	-	Šroub KOMBI / Wood screw COMBI / M8x200mm	200	50	50	M8	T25 / -	7000	100
21010080	21210080	Šroub KOMBI / Wood screw COMBI / M10x80 mm	80	20	47 (57)	M10	T25 / -	13000	100
21010100	21210100	Šroub KOMBI / Wood screw COMBI / M10x100 mm	100	30	57	M10	T25 / -	13000	100
21010120	21210120	Šroub KOMBI / Wood screw COMBI / M10x120 mm	120	40	57	M10	T25 / -	13000	100
21010140	21210140	Šroub KOMBI / Wood screw COMBI / M10x140 mm	140	40	57	M10	T25 / -	13000	100
21010160	21210160	Šroub KOMBI / Wood screw COMBI / M10x160 mm	160	40	57	M10	T25 / -	13000	100
21010180	21210180	Šroub KOMBI / Wood screw COMBI / M10x180 mm	180	40	57	M10	T25 / -	13000	100
21010200	-	Šroub KOMBI / Wood screw COMBI / M10x200 mm	200	40	57	M10	T25 / -	13000	100
-	21212080	Šroub KOMBI / Wood screw COMBI / M12x80 mm	80	20	57	M12	- / -	18000	100
-	21212100	Šroub KOMBI / Wood screw COMBI / M12x100 mm	100	25	57	M12	- / -	18000	100
-	21212120	Šroub KOMBI / Wood screw COMBI / M12x120 mm	120	40	57	M12	- / -	18000	100
21012140	21212140	Šroub KOMBI / Wood screw COMBI / M12x140 mm	140	40 (45)	57	M12	T30 / -	18000	100
-	21212160	Šroub KOMBI / Wood screw COMBI / M12x160 mm	160	40 (45)	57	M12	- / -	18000	100
21012180	21212180	Šroub KOMBI / Wood screw COMBI / M12x180 mm	180	40 (45)	57	M12	T30 / -	18000	100

ŠROUB KOMBI NATLOUKACÍ
KNOCK-IN COMBI SCREW

Popis:

Natloukáč šroub KOMBI šetří čas při montáži. Šroub se dodává včetně hmoždinky. Konec metrické části šroubu je opatřen úderníkem, který zabráňuje poškození závitové části šroubu při jeho naražení do hmoždinky.

Description:

Knock-in COMBI screw saves your time during installation. The screw is supplied including a wall plug. The metric end of the screw is equipped with a STRIKER which prevents the damage of the threaded part of the screw while it is stuffed into the wall plug.

Obj. číslo Supply No. pozink / zinc plated	Název Name	L (mm)	LM (mm)	M Závit Thread	Balení Package (ks/pcs)
21020890	Natloukáč šroub KOMBI / Knock-in COMBI screw / M8x100 mm	100	35	M8	100
21020895	Natloukáč šroub KOMBI / Knock-in COMBI screw / M8x120 mm	120	50	M8	100
21020899	Natloukáč šroub KOMBI / Knock-in COMBI screw / M8x150 mm	150	50	M8	100