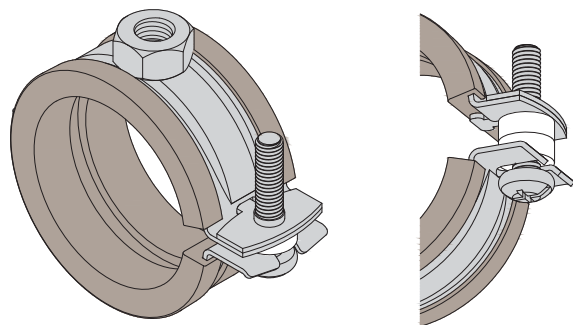


SILIKONOVÁ/KLUZNÁ OBJÍMKA JEDNOŠROUBOVÁ S UPÍNACÍ HLAVOU M8
SINGLE-SCREW SILICONE/SLIDE PIPE CLAMP WITH CLAMPING HEAD M8



Popis:

Jednošroubovou objímku se silikonovou/klužnou pryžovou vložkou lze použít na potrubí s provozní teplotou až 225 °C nebo tam, kde je nutné potrubí ukotvit kluzně. Použitím univerzální silikonové/klužné pryžové vložky odolá vysokým teplotám a neomezuje přirozené dilataci potrubí.

Description:

Single-screw pipe clamp with silicone/slide rubber lining on the pipes with operating temperature up to 225 °C or where the pipes must be fixed as sliding point. The silicone/slide rubber lining is resistant to high temperatures and do not prevents the natural dilatation of the pipe.

Použití:

- ocelové potrubí
- plastové potrubí
- nerezové potrubí
- měděné potrubí

Use:

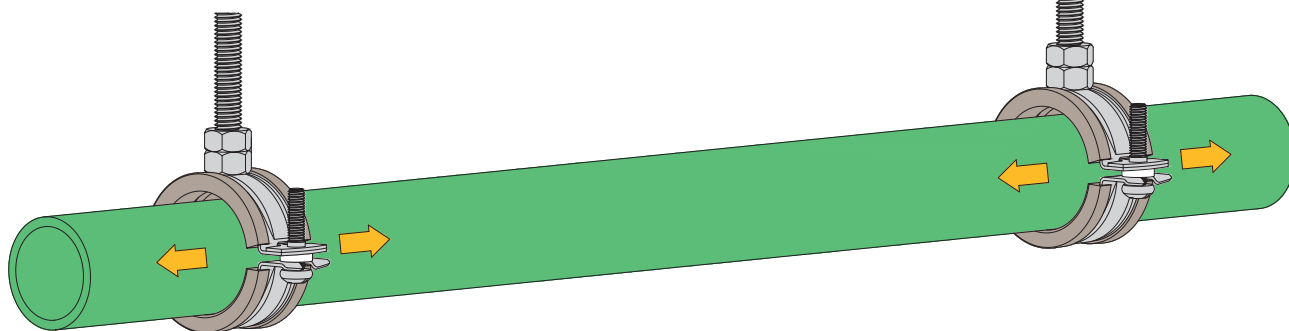
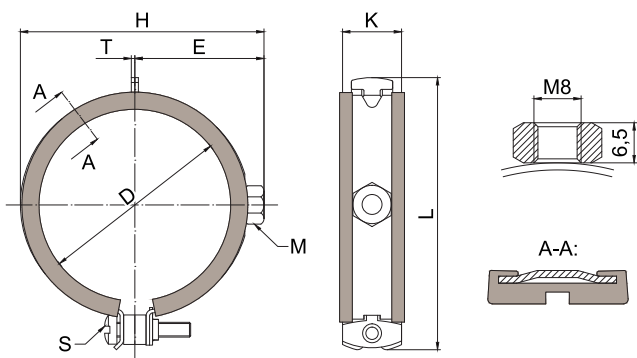
- steel pipes
- plastic pipes
- stainless steel pipes
- copper pipes

Odvětví:

- voda, topení, plyn

Field:

- water, heating, gas



Technické údaje objímky / Technical data of pipe clamp:

Max. dovolené zatížení jednošr. objímek / Max. safe load of single-screw pipe clamps:	0,8 kN
Materiál objímky / Pipe clamp material:	T < 2 mm - DC05, T ≥ 2 mm - Q235B
Povrchová úprava / Surface coating:	galvanicky pozinkováno / zinc plated

Technické údaje silikonové tlumivé vložky / Technical data of silicone rubber lining:

Materiál / Material:	silikon / silicone
Chování při požáru / Reaction to fire:	dle DIN 4102:1998 třída stavebních hmot B2 / building material class B2
Použití v rozmezí teplot / Use within temperature range:	od/ from -50 °C do/ to +225 °C
Tvrdość pryžové vložky / Hardness of rubber lining:	60° ± 5 Shore A / 15 s

Obj. číslo Supply No.	Název Name	Průměr potrubí Diameter of pipe D (mm) D (")	DN	E (mm)	H (mm)	K (mm)	L (mm)	M Matice Nut	S Šroub Screw	T (mm)	Balení Package (ks/pcs)
13001216	Objímka kluzná jednošroubová / Single-screw slide pipe clamp / M8, 12–16 mm, 1/4"	12–16 1/4"	8	20,0	32,5	20	60	M8	M5x25 mm	1	100
13001719	Objímka kluzná jednošroubová / Single-screw slide pipe clamp / M8, 17–19 mm, 3/8"	17–19 3/4"	10	21,5	36,5	20	60	M8	M5x25 mm	1	100
13002023	Objímka kluzná jednošroubová / Single-screw slide pipe clamp / M8, 20–23 mm, 1/2"	20–23 1/2"	15	23,5	40,5	20	65	M8	M5x25 mm	1	100
13002530	Objímka kluzná jednošroubová / Single-screw slide pipe clamp / M8, 25–30 mm, 3/4"	25–30 3/4"	20	27,0	47,5	20	70	M8	M5x25 mm	1	100
13003138	Objímka kluzná jednošroubová / Single-screw slide pipe clamp / M8, 31–38 mm, 1"	31–38 1"	25	31,0	55,5	20	78	M8	M5x25 mm	1	100
13004046	Objímka kluzná jednošroubová / Single-screw slide pipe clamp / M8, 40–46 mm, 5/4"	40–46 5/4"	32	35,0	63,5	20	88	M8	M5x25 mm	1	100
13004853	Objímka kluzná jednošroubová / Single-screw slide pipe clamp / M8, 48–53 mm, 6/4"	48–53 6/4"	40	38,5	70,5	20	96	M8	M5x25 mm	1	50

Montážní postup / Mounting procedure:

