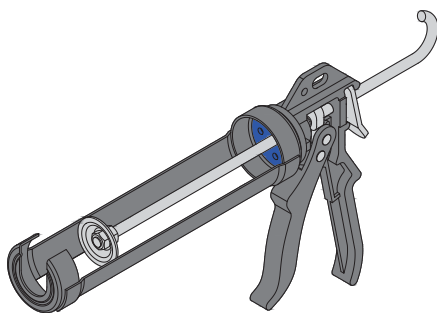


## INJEKTÁŽNÍ PISTOLE INJECTING GUN



### Popis:

Vysoce kvalitní aplikační pistole na kartuše. Určená pro kartuše 150 - 300 ml.

### Description:

High quality injecting gun. Designed for 150 - 300 ml cartridges.

Obj. číslo  
Supply No.

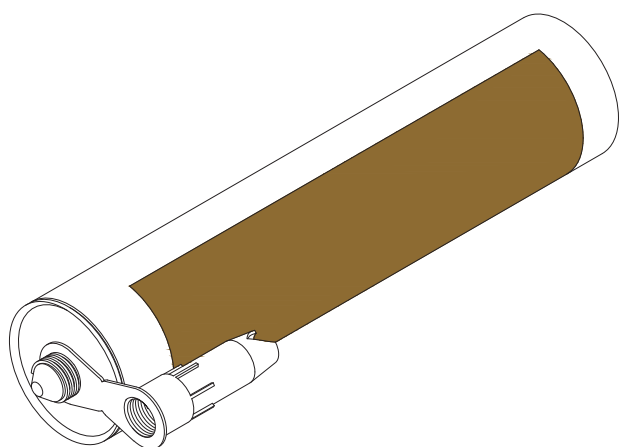
Název  
Name

Balení  
Package  
(ks/pcs)

81660300 Injektážní pistole pro malty / Injecting gun / 150-300 ml hobby

1

## MAMUT GLUE (HIGH TACK) MAMUT GLUE (HIGH TACK)



### Popis:

Moderní jednosložkové lepidlo, na bázi MS polymeru s okamžitou fixací a mimořádně vysokou počáteční přídržností až 500 kg/m<sup>2</sup>. Speciálně vyvinuté pro lepení bez nutné fixace spojů – drží okamžitě. Vytvrzuje vulkanizací vzdušné vlhkosti, vytváří vysokopevnostní, elastický spoj.

### Description:

Modern single-component glue, MS polymer-based with instant fixation and an extremely high initial alloy of up to 500 kg/m<sup>2</sup>. Specially designed for gluing without the necessary fixation of joints – it holds instantly. It produces air moisture by vulcanization, forming a high-strength, elastic joint.

### Použití:

- Lepení konstrukčních vodotěsných spojů ve stavebním a strojním průmyslu.
- Lepení v interiérech i exteriérech budov.
- Lepení konstrukčních dílů automobilů, autobusů, karavanů, osobních vagonů.
- Lepení dílů karoserií – kov na kov.
- Lepení nerezové oceli, hliníku, mědi, olova, skla, PS, PUR, PVC a některých druhů plastů, betonu, keramických dlaždic, smaltu, zrcadel, dřeva, zdiva, sádkartonu apod.
- Lepení schodnic, parapetů, podlahových lišt, obkladových prvků apod.

### Use:

- Gluing of structural watertight connections in the construction and machinery industries.
- Gluing in the interiors and exteriors of buildings.
- Gluing together car parts, buses, caravans, passenger cars.
- Gluing body parts – metal to metal.
- Gluing of stainless steel, aluminium, copper, lead, glass, PS, PUR, PVC and certain types of plastics, concrete, ceramic tiles, enamel, mirrors, wood, masonry, plasterboard, etc.
- Gluing of staircases, sills, floor strips, cladding elements, etc.

Obj. číslo  
Supply No.

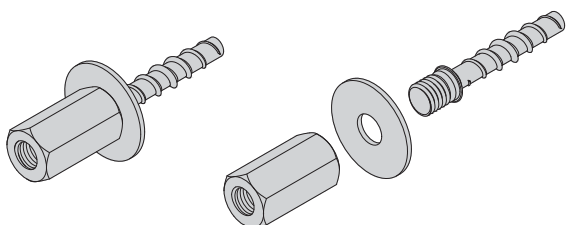
Název  
Name

Balení  
Package  
(ks/pcs)

21902010 Mamut glue (High tack) 290 ml

1

## TURBOŠROUB DO BETONU M8/M10 CONCRETE TURBOSCREW M8/M10

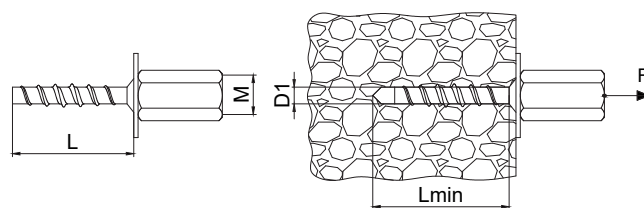


### Popis:

Umožňuje rychlé a snadné kotvení závitových tyčí M8 nebo M10 do betonu.

### Description:

It allows fast and easy anchoring of M8 or M10 threaded rods to concrete.



Obj. číslo  
Supply No.

Název  
Name

D1

L

Lmin

M

SW

Beton C20/25  
Concrete C20/25  
F (kN)

Beton s trh. C20/25  
Cracked concrete C20/25  
F (kN)

Spiroll panely / Spiroll  
t ≥ 25 t ≥ 30 t ≥ 35

Balení  
Package  
(ks/pcs)

21060035 Turbošroub do betonu / Concrete turboscrew / 6x35 M8/M10

6

35

40

M8/M10

13

1,9

1,9

0,4

0,8

1,2

50

21060055 Turbošroub do betonu / Concrete turboscrew / 6x55 M8/M10

6

55

60

M8/M10

13

4,2

4,2

0,4

0,8

1,2

50