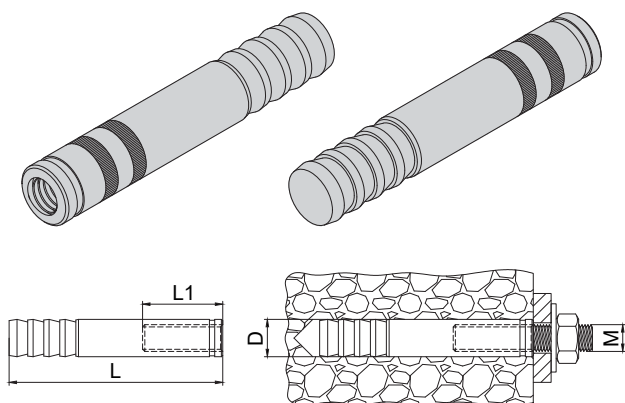


OCELOVÉ POUZDRO PRO CHEMICKOU MALTU STEEL CASING FOR CHEMICAL MORTAR



Popis:

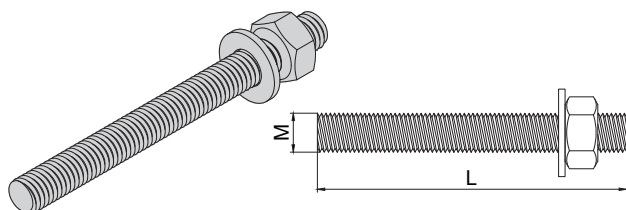
Ocelové pouzdro s vnitřním metrickým závitem pro chemické kotvení. Používá se pro napojení s běžnými metrickými šrouby a závitovými tyčemi. Opakovaně rozebíratelný spoj zapuštěný do roviny s povrchem. Kotevní bod lze znovu použít.

Description:

Steel casing with internal metric thread for chemical anchoring. It is used to connect with common metric screws and threaded rods. Repeatedly disassemblable joint embedded in plane with surface. The anchor point can be reused.

Obj. číslo Supply No.	Název Name	D (mm)	L (mm)	L1 (mm)	M Závit Thread	Balení Package (ks/pcs)
81601006	Ocelové pouzdro pro chem. maltu / Steel casing for chemical mortar / M6 (8x50 mm)	8	50	30	M6	50
81601008	Ocelové pouzdro pro chem. maltu / Steel casing for chemical mortar / M8 (12x80 mm)	12	80	30	M8	25
81601010	Ocelové pouzdro pro chem. maltu / Steel casing for chemical mortar / M10 (14x80 mm)	14	80	30	M10	20
81601012	Ocelové pouzdro pro chem. maltu / Steel casing for chemical mortar / M12 (16x80 mm)	16	80	30	M12	10

SVORNÍK PRO CHEMICKÉ KOTVENÍ BOLT FOR CHEMICAL ANCHORING



Popis:

Svorníky jsou určeny pro přímou aplikaci do chemických malt, zatlučkových a zavrtávacích ampulí. Svorníky se dodávají včetně podložek a matic.

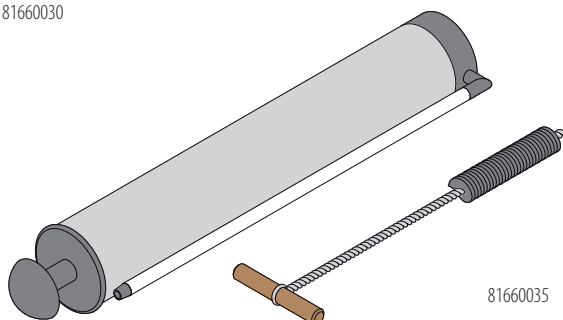
Description:

Bolts are designed for direct application to chemical mortars, hammering and drilling ampoules. Bolts are supplied with washers and nuts.

Obj. číslo Supply No.	Název Name	L (mm)	M Závit Thread	Balení Package (ks/pcs)
81620811	Svorník / Bolt / pro chemické kotvení M8x100 mm	100	M8	50
81621013	Svorník / Bolt / pro chemické kotvení M10x110 mm	110	M10	25
81621216	Svorník / Bolt / pro chemické kotvení M12x120 mm	120	M12	20
81621619	Svorník / Bolt / pro chemické kotvení M16x150 mm	150	M16	10

KARTÁČEK A PUMPIČKA NA VYČIŠTĚNÍ DĚR BRUSH AND PUMP FOR CLEANING THE HOLES

81660030



Popis:

Pro zaručení garantovaných únosností chemických malt, zarážecích či zatlučkových ampulí je důležité důkladné vyčištění děr pomocí kartáčku a finální vyfoukání pumpičkou. (u větších a hlubších otvorů kompresorem). Jakákoliv drt snižuje únosnost.

Description:

To ensure guaranteed chemical resistance of mortars, hammering or drilling ampoules is important to thoroughly clean the holes with the brush and the final blow pump. (for larger and deeper holes by compressor). Any grit reduces the load.

Obj. číslo Supply No.	Název Name	Balení Package (ks/pcs)
81660035	Kartáček na vyčištění děr UNI / Brush for cleaning the holes type UNI / M8-M20	1
81660030	Pumpička / Pump / na vyčištění děr	1