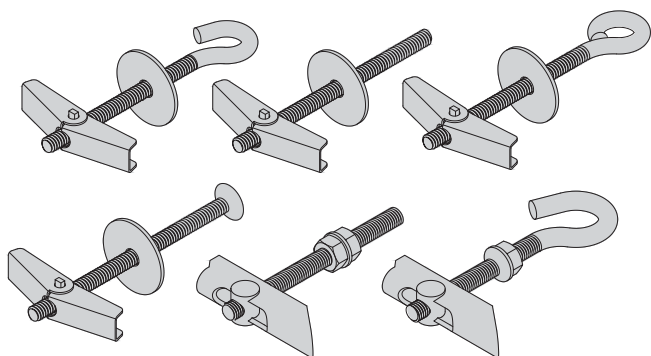


SKLOPNÁ KOVOVÁ HMOŽDINKA METAL TOGGLE WALL PLUG



Popis:

- Výklopná hmoždinka s pružinou a sklopná hmoždinka jsou standardní dutinové hmoždinky pro upevňování do stropů, stěn a podlah
- Dlouhá závitová tyč přemostuje i velké tloušťky stěn
- Hmoždinky jsou galvanicky pozinkované a chráněné proti korozi žlutým zinkem.
- Sklopná hmoždinka M 10 je se svým 140 mm dlouhým ramenem určena speciálně pro upevňování umývadla a pisoárových mís do sádrokartonových desek.

Použití:

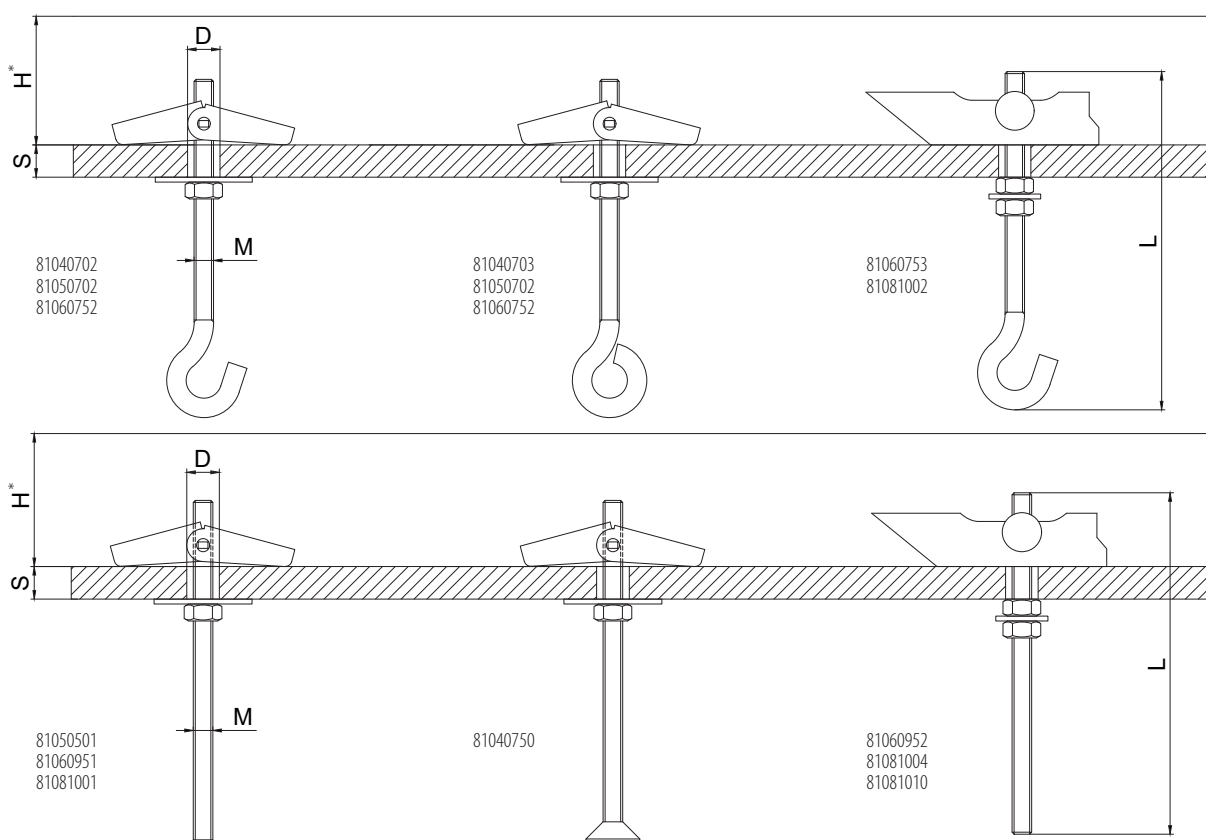
- Sádrokartonové a sádrovláknité desky
- Dřevotřískové desky
- Překlíčka
- Trapézový plech

Description:

- A tipping wall plug with a spring and a tilting wall plug are standard cavity wall plugs for the fixing into ceilings, walls and floors.
- A long threaded rod spans even large thicknesses of walls.
- Wall plugs are electro-galvanized and protected against corrosion by yellow chromating.
- M10 tilting wall plug with its 140 mm long arm is designed particularly for the fixing of wash basins and urinal basins into plaster boards.

Use:

- Gypsum and gypsum boards
- Particle boards
- Plywood
- Trapezoidal sheet



Obj. číslo Supply No.	Název Name	D (mm)	H (mm)	L (mm)	M Závit Thread	S (mm)	Balení Package (ks/pcs)
81040702	Sklopná (s pružinou) kovová hmoždinka M4 s hákem / Toggle wall plug M4 with a hook	14	34	95	M4x80	35	100
81040703	Sklopná (s pružinou) kovová hmoždinka M4 oko / Toggle wall plug M4 with an eye	14	34	90	M4x80	35	100
81040750	Sklopná (s pružinou) kovová hmoždinka M4 šroub / Toggle wall plug M4 with a screw	14	34	105	M4x100	69	100
81050501	Sklopná (s pružinou) kovová hmoždinka M5 záv.tyč / Toggle wall plug M5 with a threaded rod	16	70	100	M5x100	63	100
81050702	Sklopná (s pružinou) kovová hmoždinka M5 s hákem / Toggle wall plug M5 with a hook	16	70	130	M5x90	60	100
81050703	Sklopná (s pružinou) kovová hmoždinka M5 oko / Toggle wall plug M5 with an eye	16	70	130	M5x90	60	100
81060752	Sklopná (s pružinou) kovová hmoždinka M6 s hákem / Toggle wall plug M6 with a hook	16	70	130	M6x100	60	100
81060753	Výklopná (s ramenem) kovová hmoždinka M6 s hákem / Toggle wall plug M6 with a hook	16	70	130	M6x100	60	100
81060951	Sklopná (s pružinou) kovová hmoždinka M6 záv.tyč / Toggle wall plug M6 with a threaded rod	16	70	100	M6x100	63	100
81060952	Výklopná (s ramenem) kovová hmoždinka M6 záv.tyč / Toggle wall plug M6 with a threaded rod	16	70	130	M6x100	60	100
81060953	Sklopná (s pružinou) kovová hmoždinka M6 oko / Toggle wall plug M6 with an eye	16	70	130	M6x100	60	100
81081001	Sklopná (s pružinou) kovová hmoždinka M8 záv.tyč / Toggle wall plug M8 with a threaded rod	20	75	100	M8x100	55	20
81081002	Výklopná (s ramenem) kovová hmoždinka M8 s hákem / Toggle wall plug M8 with a hook	20	75	130	M8x100	55	20
81081004	Výklopná (s ramenem) kovová hmoždinka M8 záv.tyč / Toggle wall plug M8 with a threaded rod	20	75	100	M8x100	55	20
81081010	Výklopná (s ramenem) kovová hmoždinka M10 záv.tyč / Toggle wall plug M10 with a threaded rod	30	140	240	M10x180	90	10
81040701	Sklopná matice M4 (s pružinou) / Foldable nut (with spring) M4	14	-	-	-	-	50
81050500	Sklopná matice M5 (s pružinou) / Foldable nut (with spring) M5	16	-	-	-	-	50
81060701	Sklopná matice M6 (s pružinou) / Foldable nut (with spring) M6	16	-	-	-	-	50
81081000	Sklopná matice M8 (s pružinou) / Foldable nut (with spring) M8	20	-	-	-	-	50

* minimální výška dutiny pro aplikaci sklopné hmoždinky / * Minimum height of the cavity for applying toggle wall plug