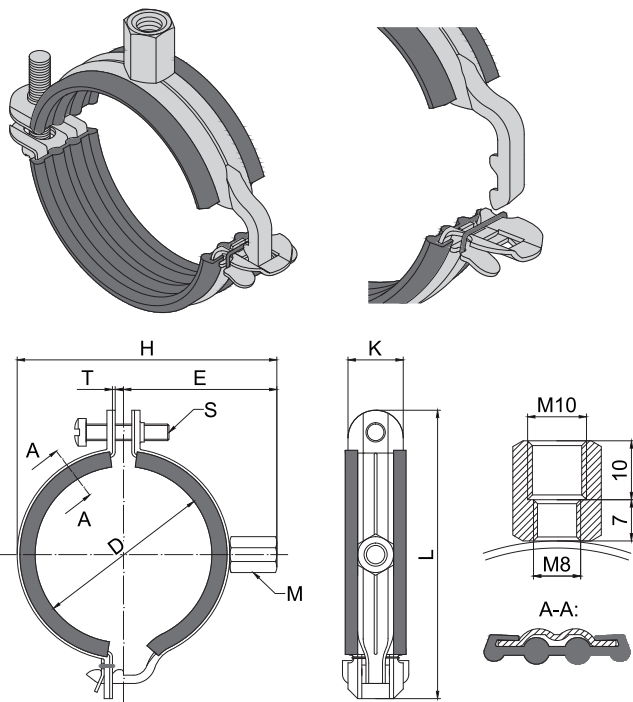


UCHYCENÍ POTRUBÍ - OCELOVÉ OBJÍMKY

CLAMPING OF STEEL PIPING – STEEL PIPE CLAMPS

OBJÍMKA QUICK LOCK S UPÍNACÍ HLAVOU M8/M10 QUICK LOCK PIPE CLAMP WITH CLAMPING HEAD M8/M10



Použití:

- ocelové potrubí
- plastové potrubí
- litinové potrubí
- měděné potrubí
- nerezové potrubí

Use:

- steel pipes
- plastic pipes
- cast iron pipes
- copper pipes
- stainless steel pipes

Popis:

Objímka Quick Lock je vyráběna od rozměru 3/8" (17-19 mm) do 4" (106-116 mm). Všechny dimenze této řady objímek jsou osazeny upínací kombinovanou hlavou M8/M10. Objímky jsou opatřeny patentním rychloupínacím dvoustupňovým zámkem na jedné straně, který slouží pro jednoduché upnutí potrubí pomocí jedné ruky a bezpečnostním šroubem na druhé straně, který slouží pro pevné utažení objímky k potrubí.

Výhody:

- Patentní rychloupínací dvoustupňový zámek (Quick Lock), který umožňuje jednoduchou předmontáž potrubí a navíc brání proti nekontrolovanému otevření objímky po zaklapnutí.
- Montáž jednou rukou.
- Upínací kombinovaná hlava M8/M10 s vysokou pevností a odolností pro zatížení objímky v tahu.
- Bezpečnostní šroub zamezující jeho demontáži z objímky, který je navíc opatřen kombinovanou hlavou s křížovou i plochou drážkou.
- Kompaktní konstrukční řešení objímky bez větších přesahů v oblasti zámků, které dovoluje jednoduché a čisté zaizolování potrubí, a to i s pomocí malé tloušťky izolačního materiálu.
- Objímka je osazena pryžovou výstelkou vyráběnou ze 100% nových surovin určených pro výrobu EPDM pryže.
- Pryžová vložka zamezuje elektrolytické korozi.

Description:

Quick Lock pipe clamp is produced from size 3/8" (17-19 mm) to 4" (106-116 mm). All dimensions in this series are equipped with combined clamping head M8/M10. Pipe clamps are provided with a quick-locking two-stage lock on one side, which is used for simple pre-clamping of the pipe with one hand and the safety bolt on the other side, which is used for tightening the clamp to pipe firmly.

Advantages:

- The patented two-stage quick lock allows simple and full piping insulation without larger overlap in the lock area. All this is possible using just a small thickness of insulating material.
- Only one-hand mounting.
- Combined clamping head M8/M10 with high solidity and resistance to tensile load.
- Security screw prevents its removal from the socket, which is also equipped with a combined head with a cross and a slot.
- Compact structural design of the clamp enables simple and full piping insulation without larger overlap in the lock area. All this is possible using just a small thickness of insulating material.
- The clamp is fitted into a rubber lining which is made of 100% new materials that are used for the production of EPDM.
- Rubber lining prevents electrolytic corrosion.

Odvětví:

- voda, topení, plyn
- rozvody vzduchotechniky a klimatizace
- parní rozvody a kouřovody (v kombinaci se silikonovým profilem)

Field:

- water, heating, gas
- ventilation and air conditioning
- steam pipes and chimneys (when combined with a silicone profile)

Technické údaje objímky / Technical data of pipe clamp:

Zatížení do rozlomení při středovém tahu / Load causing break in centric tension:	od/from 17-19 mm do/to 60-64 mm:	1,8 kN
	od/from 67-71 mm do/to 95-103 mm:	4,4 kN
	106-116 mm:	7,0 kN
Maximální doporučené zatížení při středovém tahu / Maximum safe centric load:	od/from 17-19 mm do/to 60-64 mm:	0,85 kN
	od/from 67-71 mm do/to 95-103 mm:	1,05 kN
	106-116 mm:	1,55 kN
Materiál objímky / Pipe clamp material:	T < 2 mm - DC05, T ≥ 2 mm - Q235B	
Povrchová úprava / Surface coating:	galvanicky pozinkováno / zinc plated	

Technické údaje pryžové tlumící vložky / Technical data of rubber lining:

Materiál / Material:	EPDM
Chování při požáru / Reaction to fire:	dle DIN 4102:1998 třída stavebních hmot B2 / building material class B2
Použití v rozmezí teplot / Use within temperature range:	od/from -50 °C do/to +120 °C
Tvrdost pryžové vložky / Hardness of rubber lining:	45° ± 5 Shore A / 15 s
Ochrana proti hluku / Noise protection:	DIN 4109

Obj. číslo Supply No.	Název Name	Průměr potrubí Diameter of pipe D (mm)	DN	E (mm)	H (mm)	K (mm)	L (mm)	M Matice Nut	S Šroub Screw	T (mm)	Balení Package (ks/pcs)	
10001719	Objímka Quick Lock / QuickLock pipe clamp / M8/M10, 17-19 mm, 3/8"	17-19	3/8"	10	33,0	49	20	57	M8/M10	M6x30 mm	1,0	100
10002023	Objímka Quick Lock / QuickLock pipe clamp / M8/M10, 20-23 mm, 1/2"	20-23	1/2"	15	35,0	53	20	63	M8/M10	M6x30 mm	1,0	100
10002530	Objímka Quick Lock / QuickLock pipe clamp / M8/M10, 25-30 mm, 3/4"	25-30	3/4"	20	38,5	60	20	69	M8/M10	M6x30 mm	1,0	100
10003138	Objímka Quick Lock / QuickLock pipe clamp / M8/M10, 31-38 mm, 1"	31-38	1"	25	42,5	68	20	77	M8/M10	M6x30 mm	1,0	100
10004046	Objímka Quick Lock / QuickLock pipe clamp / M8/M10, 40-46 mm, 5/4"	40-46	5/4"	32	46,5	76	20	85	M8/M10	M6x30 mm	1,0	100
10004853	Objímka Quick Lock / QuickLock pipe clamp / M8/M10, 48-53 mm, 6/4"	48-53	6/4"	40	50,0	83	20	95	M8/M10	M6x30 mm	1,0	50
10005459	Objímka Quick Lock / QuickLock pipe clamp / M8/M10, 54-59 mm	54-59	-	-	53,0	89	20	101	M8/M10	M6x30 mm	1,0	50
10006064	Objímka Quick Lock / QuickLock pipe clamp / M8/M10, 60-64 mm, 2"	60-64	2"	50	55,5	94	20	104	M8/M10	M6x30 mm	1,0	50
10006771	Objímka Quick Lock / QuickLock pipe clamp / M8/M10, 67-71 mm	67-71	-	-	60,5	104	25	120	M8/M10	M6x30 mm	1,5	50
10007278	Objímka Quick Lock / QuickLock pipe clamp / M8/M10, 72-78 mm, 2 1/2"	72-78	2 1/2"	65	64,0	111	25	129	M8/M10	M6x30 mm	1,5	50
10008186	Objímka Quick Lock / QuickLock pipe clamp / M8/M10, 81-86 mm	81-86	-	-	68,0	119	25	135	M8/M10	M6x30 mm	1,5	50
10008792	Objímka Quick Lock / QuickLock pipe clamp / M8/M10, 87-92 mm, 3"	87-92	3"	80	71,0	125	25	139	M8/M10	M6x30 mm	1,5	50
10095103	Objímka Quick Lock / QuickLock pipe clamp / M8/M10, 95-103 mm	95-103	-	-	76,5	136	25	152	M8/M10	M6x30 mm	1,5	50
10106116	Objímka Quick Lock / QuickLock pipe clamp / M8/M10, 106-116 mm, 4"	106-116	4"	100	83,5	150	25	166	M8/M10	M8x30 mm	2,0	50

Montážní postup / Mounting procedure:

