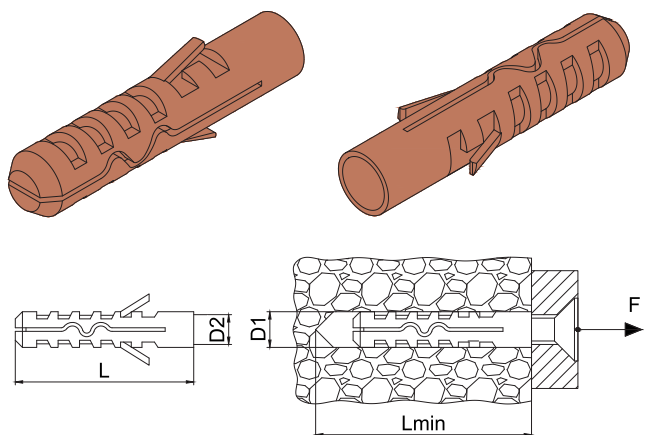


HMOŽDINKA NYLONOVÁ TYP H
NYLON WALL PLUG TYPE H

Popis:

Standardní rozpěrná hmoždinka. Vysoce kvalitní polyamid (nylon 6) zajišťuje odolnost proti povětrnostním vlivům, stárnutí, korozi a rozpadu. Použití v rozmezí teplot $-40\text{ }^{\circ}\text{C}$ až $+100\text{ }^{\circ}\text{C}$. Houževnatý a pružný materiál působí jako izolace proti chvění a hluku. Má dobré elektrické izolační účinky, vysokou pevnost v tahu a tlaku a je značně odolný proti chemickým vlivům. Vzpěrné křídélka brání otočení hmoždinky ve vrtané díře. Hluboké zuby ukotvují hmoždinku třecím spojením v plných stavebních hmotách nebo tvarovým spojením v měkkých a hrubých stavebních materiálech. Přední polovina hmoždinky má plný průřez, aby se rozpěrný tlak při aplikaci vrutu do konce vyvrtané díry zesiloval.

Použití:

- Beton
- Plně vápenopískové cihly
- Přírodní kámen s celistvou strukturou
- Plně tvárnice z lehčeného betonu
- Plná cihla

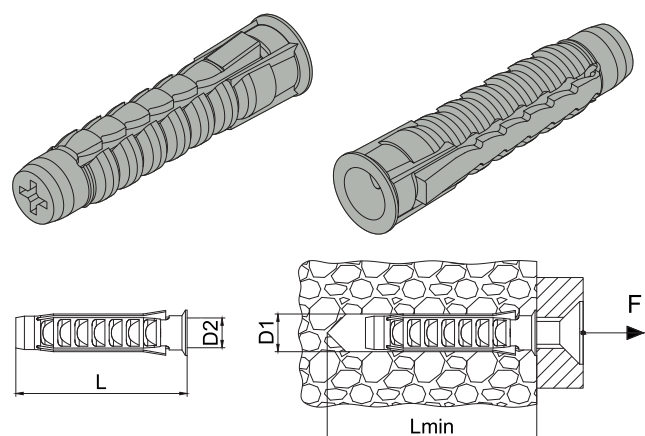
Description:

Standard expansion wall plug. High quality polyamid (nylon 6) ensures resistance to weathering, aging, corrosion and decay. Use in temperature range from $-40\text{ }^{\circ}\text{C}$ to $+100\text{ }^{\circ}\text{C}$. Tenacious and flexible material function as insulation against vibration and noise. Has good electrical insulating effect, high tensile strength and pressure and is very resistant to chemical influences. The buckling wings prevents rotation of wall plug in a drilled hole. Deep teeth anchor wall plug in friction connection in full building materials or shape connection of soft and rough building materials. The front half of the wall plug has a full cross-section to the expanding pressure amplified when applied to the end of the screw hole.

Use:

- Concrete
- Solid sand-lime bricks
- Natural stone with solid structure
- Solid blocks of lightweight concrete
- Solid brick

Obj. číslo Supply No.	Název Name	D1 (mm)	D2 (mm)	L (mm)	Lmin (mm)	Beton C20/25 Concrete C20/25 F (kN)	Pórobeton Aerated concrete (kN)	Velikost Size (mm)	Balení Package (ks/pcs)
80100005	Hmoždinka NYLON typ H, hnědá / NYLON wall plug type H, brown / 5	5	3 - 4	25	35	0,28	-	5x25	100
80100006	Hmoždinka NYLON typ H, hnědá / NYLON wall plug type H, brown / 6	6	4 - 5	30	40	0,40	0,05	6x30	100
80100008	Hmoždinka NYLON typ H, hnědá / NYLON wall plug type H, brown / 8	8	4,5 - 6	40	55	0,50	0,07	8x40	100
80100010	Hmoždinka NYLON typ H, hnědá / NYLON wall plug type H, brown / 10	10	6 - 8	50	70	0,60	0,16	10x50	100
80100012	Hmoždinka NYLON typ H, hnědá / NYLON wall plug type H, brown / 12	12	8 - 10	60	80	1,33	0,28	12x60	100
80100014	Hmoždinka NYLON typ H, hnědá / NYLON wall plug type H, brown / 14	14	10 - 12	70	90	1,76	0,40	14x70	50

HMOŽDINKA TX
WALL PLUG TYPE TX

Popis:

Univerzální hmoždinka vhodná pro aplikaci v plných i dutých materiálech. V plných materiálech se rozpíná jako klasická hmoždinka a v dutých materiálech vytvoří po dotažení uzel.

Použití:

- Beton C20/25
- Svisle děrované cihly
- Dutinové panely z lehčeného betonu
- Děrované vápenopískové cihly
- Plně vápenopískové cihly
- Přírodní kámen s celistvou strukturou
- Pórobeton
- Sádrokartonové desky
- Plně tvárnice z lehčeného betonu
- Plná cihla

Description:

Universal wall plug suitable for the application of solid and hollow materials. In solid materials wall plug TX is expanding as classic wall plug and in hollow materials it creates knot after tightening by screw.

Use:

- Concrete C20/25
- Vertically perforated bricks
- Hollow core panels of lightweight concrete
- Perforated sand-lime bricks
- Solid sand-lime bricks
- Natural stone with solid structure
- Aerated concrete
- Drywall
- Solid blocks of lightweight concrete
- Solid brick

Obj. číslo Supply No.	Název Name	D1 (mm)	D2 (mm)	L (mm)	Lmin (mm)	Beton C20/25 Concrete C20/25 F (kN)	Pórobeton Aerated concrete (kN)	Velikost Size (mm)	Balení Package (ks/pcs)
80200106	Hmoždinka typ TX / Wall plug type TX / 6	6	4-5	30	40	0,50	0,03	6x30	100
80200108	Hmoždinka typ TX / Wall plug type TX / 8	8	4,5-6	40	50	0,60	0,04	8x40	100
80200110	Hmoždinka typ TX / Wall plug type TX / 10	10	6-8	50	70	1,00	0,09	10x50	50
80200112	Hmoždinka typ TX / Wall plug type TX / 12	12	8-10	60	80	1,50	0,14	12x60	25
80200014	Hmoždinka typ TX / Wall plug type TX / 14	14	10	70	90	1,70	0,30	14x70	25