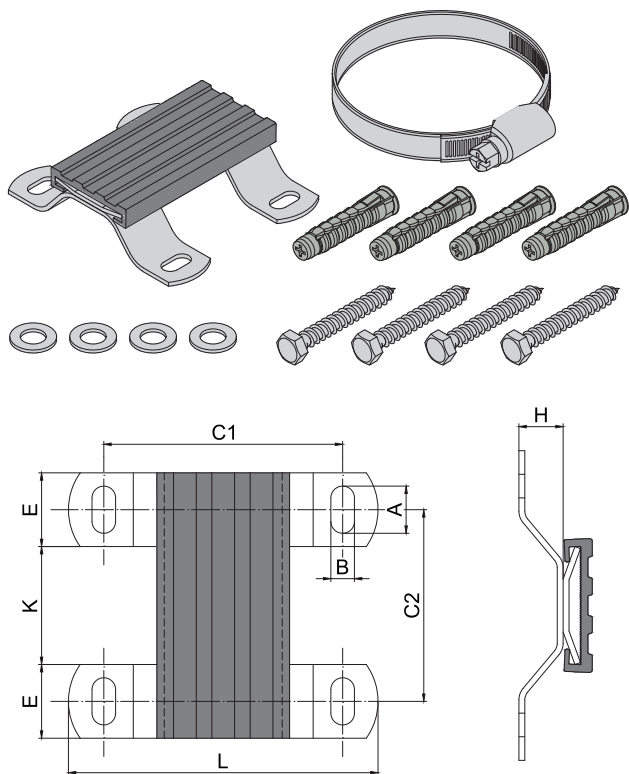


SADA PRO UPEVNĚNÍ EXPANZNÍ NÁDOBY UNI
SET FOR EXPANSION TANK, TYPE UNI



Popis:

Sada je určena pro upevnění expanzních, tlakových nádob. Obsahuje veškerý potřebný kotvicí materiál pro instalaci (montážní klíč není součástí balení, doporučujeme použít nástavec SW10 (obj.č. 88890006) pro AKU vrtačky atd.).

- masivní tělo držáku
- oválné kotevní otvory pro vycentrování držáku
- pryžová výstelka proti poškození vnějšího pláště nádoby
- nerezová spona s rychlouzavíracím zámkem

Description:

Set is intended for fixing the expansion and pressure tanks. It contains all the necessary material for anchor installation (assembly key not included, we recommend using extension SW10 Order No. 88890006).

- massive holder body
- oval anchor holes for centering of the holder
- rubber lining against damage to the tank
- stainless steel hose-clamp with quick-lock

Souprava obsahuje:

- 1x držák expanzometu (s tlumící gumou)
- 1x spona Maxi-open 50-570 mm – nerez
- 4x vrut do dřeva 6x60 DIN571
- 4x hmoždinka TX 10
- 4x podložka DIN125-A M6 pr.6,4 mm

Set contains:

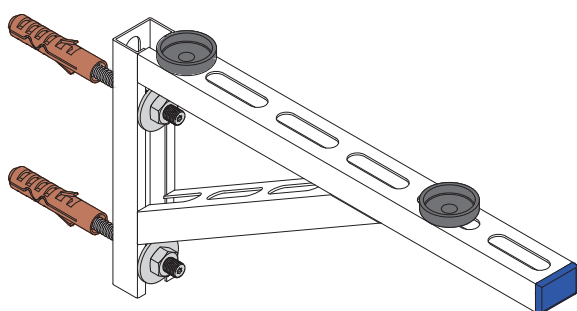
- 1x holder for expansion tank with rubber
- 1x clamp Maxi-open 50-570 mm – stainless steel
- 4x wood screw 6x60mm DIN571
- 4x NYLON wall plug TX 10
- 4x washer DIN125-A M6 d.6,4 mm

Technické údaje / Technical data:

Rozměry držáku / Holder sizes:	90 x 105 mm
Materiál držáku / Holder material:	pozinkovaná ocel s gumou EPDM / zinc plated steel with EPDM rubber
Rozměry spony / Hose-clamp sizes:	š. 12,5 mm (pro průměry 50–570 mm) / width 12,5 mm (for diameters 50–425 mm)
Materiál spony / Hose-clamp material:	nerez 1.4301 / stainless steel 1.4301
Maximální nosnost / Max. load:	0,7 kN

Obj. číslo Supply No.	Název Name	A x B (mm)	C1 (mm)	C2 (mm)	E (mm)	H (mm)	K (mm)	L (mm)	Pro Ø nádob For Ø of tanks (mm)	Balení Package (ks/pcs)
99040003	Sada pro upevnění expanzní nádoby / Fixing kit for expansion tank / UNI	16 x 8	81	65	25	15	40	105	50–425	25

SADA PRO UPEVNĚNÍ DŘEZŮ
SET FOR SINKS FIXING

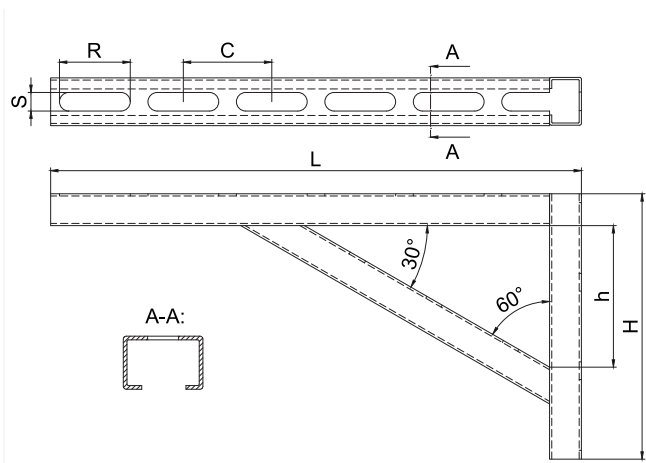


Souprava obsahuje:

- 2x šroub KOMBI M8x100 mm TORX
- 2x tlumič závěsu TTZ 8 mm
- 2x podložka k nosníku 8,5x27x2,0 mm
- 2x matice M8 DIN934
- 1x snímatelná čepička 27x18
- 1x konzole KLS 27x18x300 mm bílá
- 2x hmoždinka NYLON hnědá H10

Set contains:

- 2x KOMBI screw M8x100 mm TORX
- 2x damper TTZ 8 mm
- 2x washer 8,5x27x2,0 mm
- 2x hexagon nut M8 DIN934
- 1x removable cap 27x18
- 1x cantilever arm KLS 27x18x300 mm white
- 2x NYLON wall plug brown H10



Obj. číslo Supply No.	Název Name	C (mm)	h (mm)	H (mm)	L (mm)	R x S (mm)	Profil Profile (mm)	Balení Package (ks/pcs)
99040010	Sada pro upevnění dřezů a umyvadel / Fixing kit for sinks and wash-basins	50	80	150	300	40 x 10,5	27x18x1,25	1