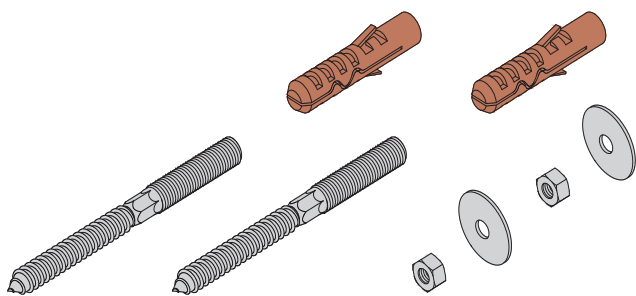


SOUPRAVA ŠROUBŮ PRO UPEVNĚNÍ BOJLERŮ SET OF SCREW-BOLTS FOR HOT-WATER BOILER FIXING



Popis:

- Tato souprava je vhodná pro využití upevnění boilerů vyšší hmotností.

Souprava obsahuje:

- 2x šroub KOMBI M12x140 mm TORX
- 2x podložka DIN440 M12
- 2x matice M12 DIN934
- 2x hmoždinka NYLON hnědá H14/hmoždinka 16x140 mm

Description:

- The set is suitable for the fixing of hot-water boilers of higher weights.

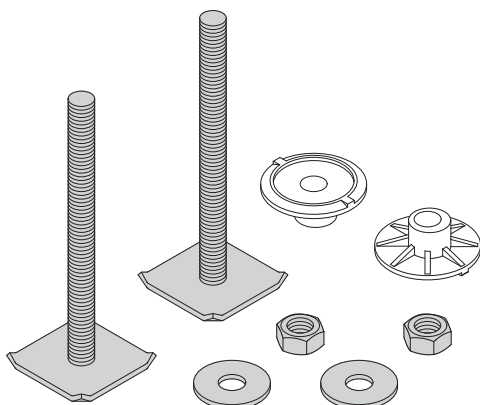
Set contains:

- 2x KOMBI screw M12x140 mm TORX
- 2x washer DIN440 M12
- 2x nut M12 DIN934
- 2x NYLON wall plug type H14 brown/wall plug 16x140 mm

Obj. číslo Supply No.	Název Name	Šroub KOMBI Screw KOMBI (mm)	Hmoždinka Wall plug (mm)	Matice DIN934 Nut DIN934	Podložka Washer	Balení Package (ks/pcs)
60712140	Souprava k upevnění boileru / Fixing kit for boiler / M12x140 mm	M12x140 mm	Typ / Type / H14 NYLON	M12	DIN440 M12	50
60712180	Souprava k upevnění boileru / Fixing kit for boiler / M12x180 mm	M12x180 mm	Typ / Type / 16x140 mm	M12	DIN440 M12	50

SOUPRAVA ŠROUBŮ PRO UPEVNĚNÍ UMYVADEL A BOJLERŮ PŘES ZĚď SET OF SCREW-BOLTS FOR WASH-BASIN AND HOT-WATER BOILER FIXING THROUGH A WALL

Souprava pro upevnění umyvadel přes zď Fixing kit for wash basin through a wall



Popis:

- vhodné pro upevnění na příčkách, sádko-
nových stěnách, bytových jádrech
- zaručuje bezpečné ukotvení
- mnohostranná použitelnost
- kotevní výstupky na čtyřhranné desce zabraňují
protočení šroubu při utahování.

Souprava obsahuje:

Souprava k upevnění umyvadla přes zď:

- 2x matice M8(M10) DIN934
- 2x přípravek upevnění přes zď M8x120(M10x120)
- 2x plastová podložka k umyvadlu M8(M10) bílá
NEW
- 2x podložka velkoplošná 8,4x30x1,5
(10,5x30x1,5) mm

Souprava k upevnění boileru přes zď:

- 2x matice M8(M10) DIN934
- 2x přípravek upevnění přes zď M8x120(M10x120)
- 2x podložka velkoplošná 8,4x30x1,5
(10,5x30x1,5) mm

Description:

- suitable for fixing on partition walls, plasterboard
walls and sanitary unit walls
- guarantees safe anchorage
- miscellaneous use
- anchoring projections on a four-square plate prevent
screw co-rotation during tightening

Set contains:

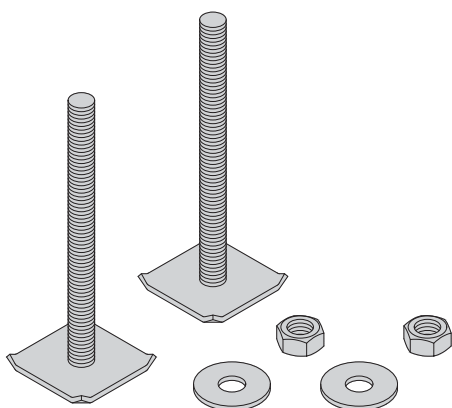
Fixing kit for wash basin through a wall:

- 2x hexagon nut M8(M10) DIN93
- 2x wall mount M8x120(M10x120)
- 2x plastic washer for wash basin M8(M10)
- 2x body washer 8,4x30x1,5(10,5x30x1,5) mm

Fixing kit for boiler through a wall:

- 2x hexagon nut M8(M10) DIN93
- 2x wall mount M8x120(M10x120)
- 2x body washer 8,4x30x1,5(10,5x30x1,5) mm

Souprava upevnění boilerů přes zď Fixing kit for boiler through a wall



Obj. číslo Supply No.	Název Name	Přípravek Wall mount (mm)	Podložka velkoplošná Body washer	Matice DIN934 Nut DIN934	Balení Package (ks/pcs)
60408120	Souprava k upevnění umyvadla přes zď / Fixing kit for wash basin through a wall / M8x120 mm	M8x120 mm	8,4x30x1,5 mm	M8	50
60410120	Souprava k upevnění umyvadla přes zď / Fixing kit for wash basin through a wall / M10x120 mm	M10x120 mm	10,5x30x1,5 mm	M10	50
60508120	Souprava k upevnění boileru přes zď / Fixing kit for boiler through a wall / M8x120 mm	M8x120 mm	8,4x30x1,5 mm	M8	50
60510120	Souprava k upevnění boileru přes zď / Fixing kit for boiler through a wall / M10x120 mm	M10x120 mm	10,5x30x1,5 mm	M10	50