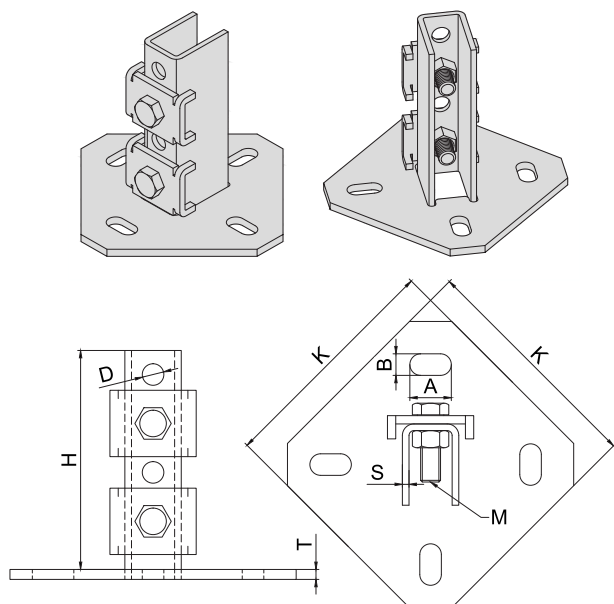


### SEDLOVÝ ÚCHYT ST STABIL SADDLE CLAMP ST STABIL



#### Popis:

Sedlový úchyt ST Stabil je vhodný pro roznesení sil do podkladu pomocí velké základové desky.

#### Description:

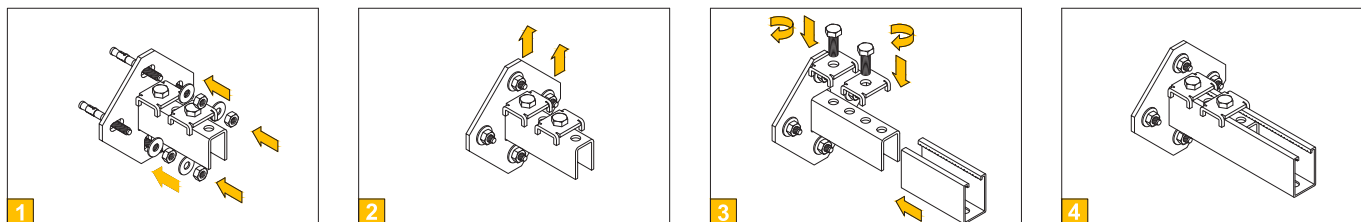
Saddle clamp ST Stabil is suitable for distribute forces into support construction using its large base plate.

#### Technické údaje / Technical data:

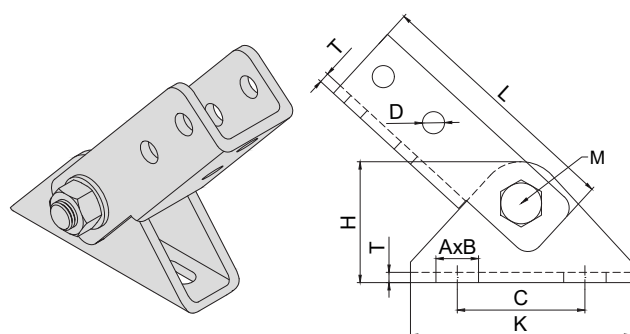
Materiál / Material: ocel třídy 5.6 / steel class 5.6  
Povrchová úprava / Surface coating: galvanicky pozinkováno / zinc plated

Obj. číslo Supply No.	Název Name	A x B (mm)	H (mm)	K (mm)	M Šroub Screw	S (mm)	T (mm)	Vhodné pro profil Suitable for profile	Balení Package (ks/pcs)
35000270	Sedlový úchyt / Saddle clamp / ST41x62 STABIL (4 otvory / 4 holes)	25 x 13	132	140	M12x40 mm	4	5	ST41x62, 124	4

#### Montážní postup / Mounting procedure:



### SEDLOVÝ ÚCHYT ST KLOUBOVÝ SADDLE CLAMP ST ARTICULATED



#### Popis:

Sedlový úchyt ST kloubový je ideální pro zhotovení např. podpěr pod libovolným úhlem nebo vytvoření konstrukcí nad podkladem ve sklonu.

#### Description:

Saddle clamp ST articulated is ideal for making for example supports at any angle, or to create structures above the base in a slope.

#### Technické údaje / Technical data:

Materiál / Material: ocel třídy 5.6 / steel class 5.6  
Povrchová úprava / Surface coating: galvanicky pozinkováno / zinc plated

Obj. číslo Supply No.	Název Name	A x B (mm)	C (mm)	D (mm)	H (mm)	K (mm)	L (mm)	M Šroub Screw	T (mm)	Vhodné pro profil Suitable for profile	Balení Package (ks/pcs)
35000275	Sedlový úchyt ST kloubový / Saddle clamp ST articulated	20 x 13	75	13	71	130	150	M16x70 mm	6	ST41x21, 41, 62	4

#### Montážní postup / Mounting procedure:

