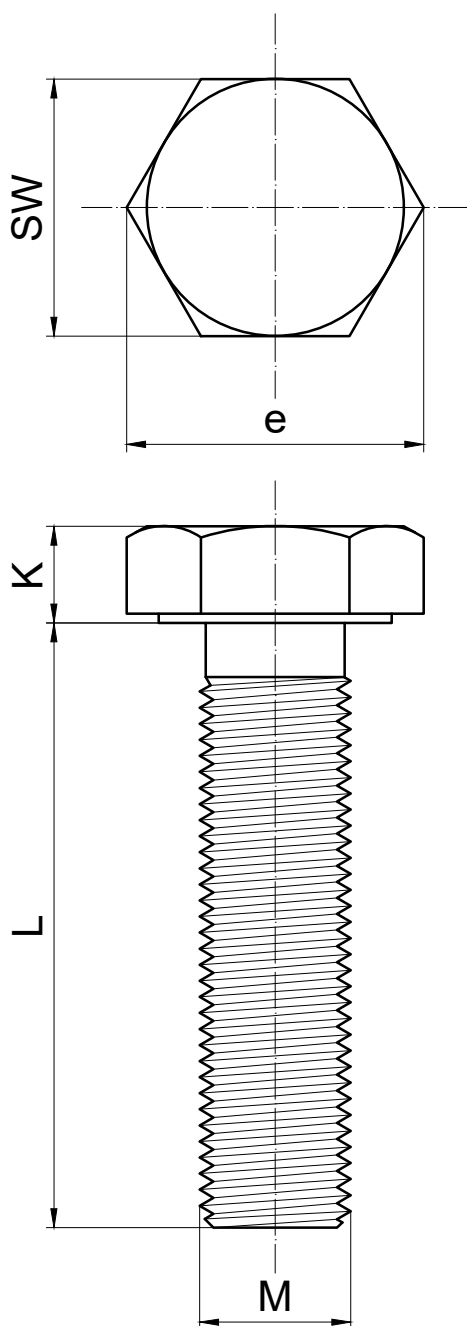


DIN933



DIN931

