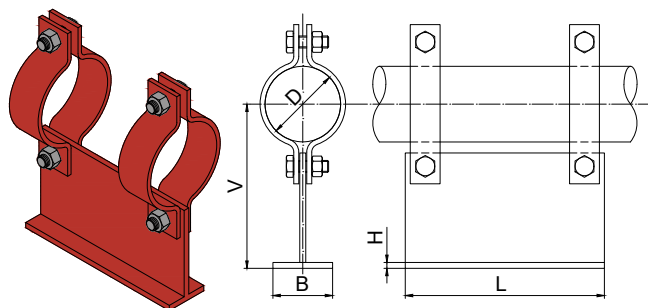


ON130800 PODPĚRA KLUZNÁ (OD DN20 DO DN150)
ON130800 SLIDING SUPPORT (FROM DN20 UP TO DN150)

 VYROBENO
 V ČR

Popis:

Podpěry kluzné jsou dodávány včetně objímek podle ON130600 a spojovacího materiálu.

Základní desky a stojiny se vyrábí z plochých tyčí podle ČSN 42 5522.

Podpěry nejsou obrobeny, pouze sraženy ostré hrany a očištěny svary.

Materiál volí výrobce, obvykle se volí ocel 11 373.0 nebo 11 375.0.

Description:

Sliding supports are supplied with two-parts pipe clamps according to ON130600 and with fasteners.

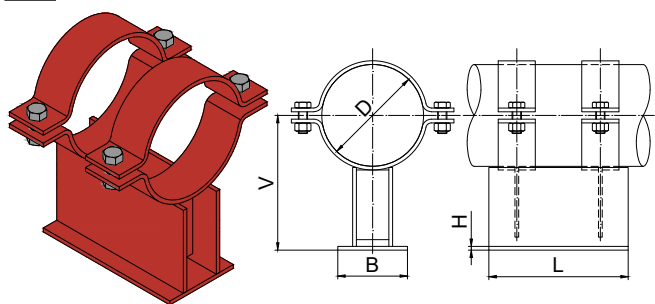
Base plates and standing plates are made from flat bars according to ČSN 42 5522.

The supports are not roughed only chamfered sharp edges and cleaned welds.

Material is chosen by producer, usually it is steel 11 373.0 or 11 375.0.

Obj. číslo Supply No.	Název Name	Průměr potrubí Diameter of pipe		B (mm)	H (mm)	L (mm)	V (mm)	Šroub Screw (mm)	Hmotnost Weight (kg/pcs)	Balení Package (ks/pcs)
		DN	D (mm)							
52000020	Podpěra kluzná DN20 ON130800 černá	20	27	40	6	200	100	M10x30 mm	1,60	1
52000025	Podpěra kluzná DN25 ON130800 černá	25	34	40	6	200	100	M10x30 mm	1,65	1
52000032	Podpěra kluzná DN32 ON130800 černá	32	43	50	6	200	120	M10x30 mm	2,00	1
52000040	Podpěra kluzná DN40 ON130800 černá	40	49	50	6	200	120	M10x30 mm	2,10	1
52000050	Podpěra kluzná DN50 ON130800 černá	50	61	50	6	200	155	M12x35 mm	3,10	1
52000065	Podpěra kluzná DN65 ON130800 černá	65	76	60	6	200	165	M12x35 mm	3,40	1
52000080	Podpěra kluzná DN80 ON130800 černá	80	89	60	6	200	170	M12x35 mm	3,60	1
52000100	Podpěra kluzná DN100 ON130800 černá	100	108 / 115	60	8	250	200	M16x45 mm	6,60	1
52000125	Podpěra kluzná DN125 ON130800 černá	125	133 / 140	80	8	250	220	M16x45 mm	7,20	1
52000150	Podpěra kluzná DN150 ON130800 černá	150	159 / 169	80	8	250	240	M16x45 mm	7,80	1

ON130802 PODPĚRA KLUZNÁ (OD DN200 DO DN800)
ON130802 SLIDING SUPPORT (FROM DN200 UP TO DN800)

 VYROBENO
 V ČR

Popis:

Podpěry kluzné jsou dodávány včetně objímek podle ON130600 a spojovacího materiálu.

Základní desky a stojiny se vyrábí z plochých tyčí podle ČSN 42 5522.

Podpěry nejsou obrobeny, pouze sraženy ostré hrany a očištěny svary.

Materiál volí výrobce, obvykle se volí ocel 11 373.0 nebo 11 375.0.

Description:

Sliding supports are supplied with two-parts pipe clamps according to ON130600 and with fasteners.

Base plates and standing plates are made from flat bars according to ČSN 42 5522.

The supports are not roughed only chamfered sharp edges and cleaned welds.

Material is chosen by producer, usually it is steel 11 373.0 or 11 375.0.

Obj. číslo Supply No.	Název Name	Průměr potrubí Diameter of pipe		B (mm)	H (mm)	L (mm)	V (mm)	Šroub Screw (mm)	Hmotnost Weight (kg/pcs)	Balení Package (ks/pcs)
		DN	D (mm)							
52000200	Podpěra kluzná DN200 ON130802 černá	200	219	150	8	300	290	M20x55 mm	20,92	1
52000250	Podpěra kluzná DN250 ON130802 černá	250	273	150	8	300	330	M20x55 mm	23,06	1
52000300	Podpěra kluzná DN300 ON130802 černá	300	324	190	10	300	380	M24x65 mm	34,66	1
52000350	Podpěra kluzná DN350 ON130802 černá	350	356 / 377	190	10	300	400	M24x65 mm	36,60	1
52000400	Podpěra kluzná DN400 ON130802 černá	400	407 / 426	210	10	350	430	M30x80 mm	53,32	1
52000500	Podpěra kluzná DN500 ON130802 černá	500	508 / 530	210	10	350	500	M30x80 mm	60,44	1
52000600	Podpěra kluzná DN600 ON130802 černá	600	610 / 630	260	12	400	560	M36x3x100 mm	97,54	1
52000700	Podpěra kluzná DN700 ON130802 černá	700	711 / 720	260	12	400	630	M36x3x100 mm	106,78	1
52000800	Podpěra kluzná DN800 ON130802 černá	800	813 / 820	260	12	400	700	M36x3x100 mm	116,76	1