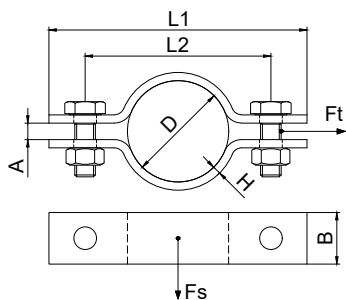
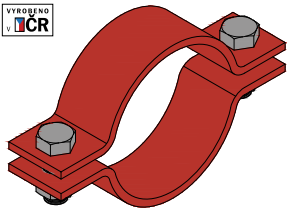


ON130600, ON130602, ON130604 OBJÍMKA DVOUDÍLNÁ
ON130600, ON130602, ON130604 TWO-PARTS PIPE CLAMP

Objímka se dvěma šrouby ON130600, černá



Popis:

Objímky se používají pro závěsy potrubí, kluzné a válečkové podpěry potrubí z ocelových bezešvých trubek podle ČSN 13 1030 a svařovaných podle ČSN 13 1031.

Objímky se zpravidla vyrábějí z plochých tyčí podle ČSN 42 5522 a nejsou obrobeny.

Objímky se dodávají včetně šroubů podle ČSN 02 1301 nebo ČSN 02 1303 a matic podle ČSN 02 1601.

Objímky jsou natřeny a šrouby a matice konzervovány podle ON 13 0420.

Description:

Pipe clamps are used for pipe hangers, sliding and roller supports of seamless steel pipes according to ČSN 13 1030 and welded according to ČSN 13 1031.

Pipe clamps are usually made from flat bars according to ČSN 42 5522 and not machined.

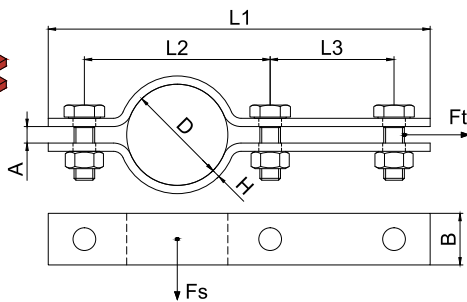
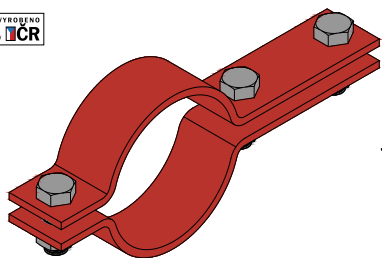
Pipe clamps are supplied with screws according to ČSN 02 1301 or ČSN 02 1303 and nuts according to ČSN 02 1601.

Pipe clamps are painted and bolts and nuts preserved according to ON 13 0420.

| Obj. číslo Supply No. | Název Name | Průměr potrubí Diameter of pipe | | A (mm) | B x H (mm) | L1 (mm) | L2 (mm) | Šroub Screw (mm) | Nosnost Load capacity Fs (kg) | Nosnost Load capacity Ft (kg) | Hmotnost Weight (kg/pcs) | Balení Package (ks/pcs) |
|--------------------------|------------------------------|------------------------------------|--------|-----------|---------------|------------|------------|------------------------|-------------------------------------|-------------------------------------|--------------------------------|-------------------------------|
| | | DN | D (mm) | | | | | | | | | |
| 51020020 | Objímka DN20 ON130600 černá | 20 | 27 | 8 | 25 x 4 | 100 | 65 | M10x30 mm | 35 | 100 | 0,23 | 1 |
| 51020025 | Objímka DN25 ON130600 černá | 25 | 34 | 8 | 25 x 4 | 105 | 70 | M10x30 mm | 35 | 100 | 0,24 | 1 |
| 51020032 | Objímka DN32 ON130600 černá | 32 | 43 | 8 | 25 x 4 | 120 | 85 | M10x30 mm | 35 | 100 | 0,26 | 1 |
| 51020040 | Objímka DN40 ON130600 černá | 40 | 49 | 8 | 25 x 4 | 125 | 90 | M10x30 mm | 35 | 100 | 0,28 | 1 |
| 51020050 | Objímka DN50 ON130600 černá | 50 | 61 | 8 | 30 x 5 | 145 | 110 | M12x35 mm | 50 | 140 | 0,49 | 1 |
| 51020065 | Objímka DN65 ON130600 černá | 65 | 76 | 8 | 30 x 5 | 160 | 130 | M12x35 mm | 50 | 140 | 0,54 | 1 |
| 51020080 | Objímka DN80 ON130600 černá | 80 | 89 | 8 | 30 x 5 | 175 | 145 | M12x35 mm | 50 | 140 | 0,59 | 1 |
| 51020100 | Objímka DN100 ON130600 černá | 100 | 115 | 12 | 50 x 6 | 215 | 175 | M16x45 mm | 100 | 200 | 1,47 | 1 |
| 51020125 | Objímka DN125 ON130600 černá | 125 | 140 | 12 | 50 x 6 | 240 | 200 | M16x45 mm | 100 | 200 | 1,68 | 1 |
| 51020150 | Objímka DN150 ON130600 černá | 150 | 169 | 12 | 50 x 6 | 270 | 230 | M16x45 mm | 100 | 200 | 1,9 | 1 |
| 51020200 | Objímka DN200 ON130600 černá | 200 | 219 | 16 | 80 x 8 | 350 | 300 | M20x55 mm | 200 | 350 | 5,58 | 1 |
| 51020250 | Objímka DN250 ON130600 černá | 250 | 273 | 16 | 80 x 8 | 400 | 355 | M20x55 mm | 200 | 350 | 6,6 | 1 |
| 51020300 | Objímka DN300 ON130600 černá | 300 | 324 | 20 | 80 x 10 | 480 | 420 | M24x65 mm | 275 | 450 | 8,74 | 1 |
| 51020350 | Objímka DN350 ON130600 černá | 350 | 356 | 20 | 80 x 10 | 515 | 455 | M24x65 mm | 275 | 450 | 9,5 | 1 |
| 51020400 | Objímka DN400 ON130600 černá | 400 | 407 | 23 | 80 x 14 | 605 | 535 | M30x80 mm | 400 | 600 | 15,8 | 1 |
| 51020500 | Objímka DN500 ON130600 černá | 500 | 508 | 23 | 80 x 14 | 705 | 635 | M30x80 mm | 400 | 600 | 18,6 | 1 |
| 51020600 | Objímka DN600 ON130600 černá | 600 | 610 | 25 | 100 x 16 | 840 | 760 | M36x3x100 mm | 550 | 750 | 31,5 | 1 |
| 51020700 | Objímka DN700 ON130600 černá | 700 | 711 | 25 | 100 x 16 | 940 | 860 | M36x3x100 mm | 550 | 750 | 35,7 | 1 |
| 51020800 | Objímka DN800 ON130600 černá | 800 | 813 | 25 | 100 x 16 | 1045 | 965 | M36x3x100 mm | 550 | 750 | 40 | 1 |

Uvedená nosnost je pouze informativní a je vypočtena pro objímky z oceli 11 373 pro nejvyšší pracovní teplotu 300 °C.
The load capacity is only for information and calculated for the pipe clamps of steel 11 373 for the maximum working temperature of 300 °C.

Objímka se třemi šrouby ON130602, černá



| Obj. číslo Supply No. | Název Name | Průměr potrubí Diameter of pipe | | A (mm) | B x H (mm) | L1 (mm) | L2 (mm) | L3 (mm) | Šroub Screw (mm) | Nosnost Load capacity Fs (kg) | Nosnost Load capacity Ft (kg) | Hmotnost Weight (kg/pcs) | Balení Package (ks/pcs) |
|--------------------------|------------------------------|------------------------------------|--------|-----------|---------------|------------|------------|------------|------------------------|-------------------------------------|-------------------------------------|--------------------------------|-------------------------------|
| | | DN | D (mm) | | | | | | | | | | |
| 51030020 | Objímka DN20 ON130602 černá | 20 | 27 | 8 | 25 x 4 | 160 | 65 | 60 | M10x30 mm | 35 | 100 | 0,32 | 1 |
| 51030025 | Objímka DN25 ON130602 černá | 25 | 34 | 8 | 25 x 4 | 165 | 70 | 60 | M10x30 mm | 35 | 100 | 0,34 | 1 |
| 51030032 | Objímka DN32 ON130602 černá | 32 | 43 | 8 | 25 x 4 | 180 | 85 | 60 | M10x30 mm | 35 | 100 | 0,36 | 1 |
| 51030040 | Objímka DN40 ON130602 černá | 40 | 49 | 8 | 25 x 4 | 185 | 90 | 60 | M10x30 mm | 35 | 100 | 0,38 | 1 |
| 51030050 | Objímka DN50 ON130602 černá | 50 | 61 | 8 | 30 x 5 | 225 | 110 | 80 | M12x35 mm | 50 | 140 | 0,69 | 1 |
| 51030065 | Objímka DN65 ON130602 černá | 65 | 76 | 8 | 30 x 5 | 240 | 125 | 80 | M12x35 mm | 50 | 140 | 0,72 | 1 |
| 51030080 | Objímka DN80 ON130602 černá | 80 | 89 | 8 | 30 x 5 | 255 | 140 | 80 | M12x35 mm | 50 | 140 | 0,78 | 1 |
| 51030100 | Objímka DN100 ON130602 černá | 100 | 115 | 12 | 50 x 6 | 305 | 175 | 90 | M16x45 mm | 100 | 200 | 1,9 | 1 |
| 51030125 | Objímka DN125 ON130602 černá | 125 | 140 | 12 | 50 x 6 | 330 | 200 | 90 | M16x45 mm | 100 | 200 | 2,12 | 1 |
| 51030150 | Objímka DN150 ON130602 černá | 150 | 169 | 12 | 50 x 6 | 360 | 230 | 90 | M16x45 mm | 100 | 200 | 2,24 | 1 |
| 51030200 | Objímka DN200 ON130602 černá | 200 | 219 | 16 | 80 x 8 | 450 | 300 | 100 | M20x55 mm | 200 | 350 | 6,73 | 1 |
| 51030250 | Objímka DN250 ON130602 černá | 250 | 273 | 16 | 80 x 8 | 500 | 350 | 100 | M20x55 mm | 200 | 350 | 7,75 | 1 |
| 51030300 | Objímka DN300 ON130602 černá | 300 | 324 | 20 | 80 x 10 | 600 | 420 | 120 | M24x65 mm | 275 | 450 | 10,5 | 1 |
| 51030350 | Objímka DN350 ON130602 černá | 350 | 356 | 20 | 80 x 10 | 635 | 455 | 120 | M24x65 mm | 275 | 450 | 11,3 | 1 |
| 51030400 | Objímka DN400 ON130602 černá | 400 | 407 | 23 | 80 x 14 | 745 | 535 | 140 | M30x80 mm | 400 | 600 | 18,8 | 1 |
| 51030500 | Objímka DN500 ON130602 černá | 500 | 508 | 23 | 80 x 14 | 845 | 635 | 140 | M30x80 mm | 400 | 600 | 22,9 | 1 |
| 51030600 | Objímka DN600 ON130602 černá | 600 | 610 | 25 | 100 x 16 | 990 | 760 | 150 | M36x3x100 mm | 550 | 750 | 36,5 | 1 |
| 51030700 | Objímka DN700 ON130602 černá | 700 | 711 | 25 | 100 x 16 | 1090 | 860 | 150 | M36x3x100 mm | 550 | 750 | 40,7 | 1 |
| 51030800 | Objímka DN800 ON130602 černá | 800 | 813 | 25 | 100 x 16 | 1195 | 965 | 150 | M36x3x100 mm | 550 | 750 | 45 | 1 |

Uvedená nosnost je pouze informativní a je vypočtena pro objímky z oceli 11 373 pro nejvyšší pracovní teplotu 300 °C.
The load capacity is only for information and calculated for the pipe clamps of steel 11 373 for the maximum working temperature of 300 °C.

