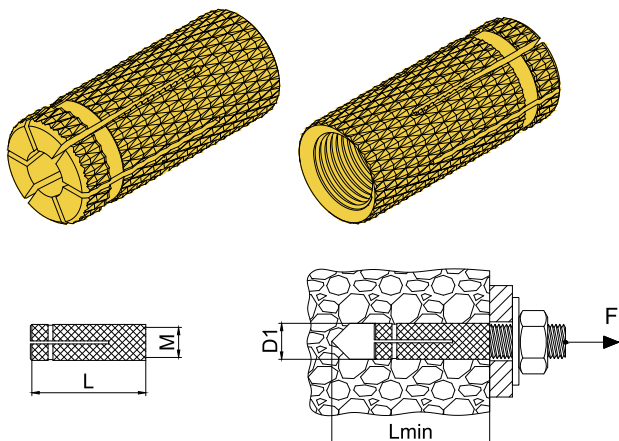


### MOSAZNÁ KOTVA TYP ZK BRASS ANCHOR TYPE ZK



#### Popis:

Mosazná kotva s vnitřním kónickým závitem. V materiálu se rozpíná pomocí otáčení šroubu nebo jakékoli závitové části o minimální délce kotvy. Perforovaný vnější povrch těla zabraňuje otáčení při montáži. Vhodná k upevňování v plyných stavebních materiálech, dřevě a dřevotřískce.

#### Description:

Brass anchor with internal conic thread. The material expands by rotating the screw or any kind of thread part of the minimum length of the anchor. The perforated outer surface of the body prevents rotation during assembly. Suitable for fixing in solid building materials, wood and chipboard.

#### Použití:

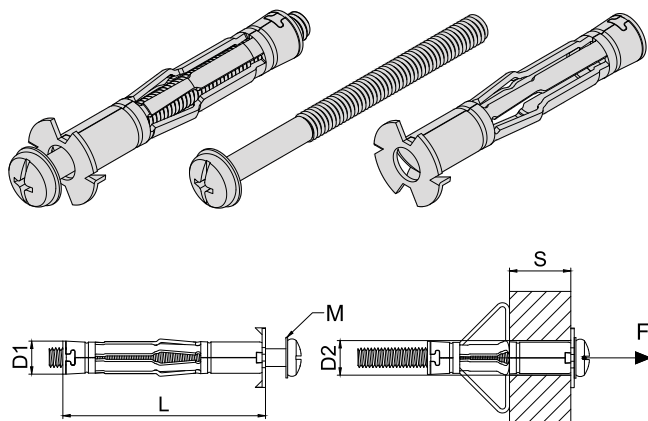
- Beton C20/25
- Plně vápenopískové cihly
- Přírodní kámen s celistvou strukturou
- Plná cihla

#### Use:

- Concrete C20/25
- Solid sand-lime bricks
- Natural stone with solid structure
- Solid brick

Obj. číslo Supply No.	Název Name	D1 (mm)	L (mm)	Lmin (mm)	M Závit Thread	Beton C20/25 Concrete C20/25 F (kN)	Utahovací moment Tightening torque (Nm)	Balení Package (ks/pcs)
80512006	Mosazná kotva ZK / Brass anchor type ZK / M6	8	24	30	M6	0,85	3	100
80512008	Mosazná kotva ZK / Brass anchor type ZK / M8	10	30	35	M8	1,50	6	100
80512010	Mosazná kotva ZK / Brass anchor type ZK / M10	12	35	40	M10	2,50	10	100
80512012	Mosazná kotva ZK / Brass anchor type ZK / M12	16	40	45	M12	3,90	20	100
80512014	Mosazná kotva ZK / Brass anchor type ZK / M14	18	43	50	M14	4,60	30	100

### HMOŽDINKA KOVOVÁ DO DUTIN STEEL WALL PLUG INTO THE CAVITIES



#### Popis:

Ocelová hmoždinka určená k aplikaci do dutých materiálů. Aplikace se provádí šroubovákem nebo ručními montážními kleštěmi. Tvarová perforace lemu hmoždinky zabraňuje otáčení při montáži.

#### Description:

Steel wall plug for application into the hollow materials. Application is done by hand with a screwdriver or pliers assembly. Retentivity wall plug perforation at rim prevents rotation during assembly.

#### Použití:

- Sádrokartonové a sádrovláknité desky
- Stavební desky z lehké dřevité vaty
- Dřevotřískové desky
- Překlízkové desky

#### Use:

- Gypsum and gypsum boards
- Wood wool panels
- Particle boards
- Plywood boards

Obj. číslo Supply No.	Název Name	D1 (mm)	D2 (mm)	L (mm)	M Závit Thread	S (mm)	Dřevotřískka Chipboard F (kN)	Sádrokartón Plasterboard F (kN)	Balení Package (ks/pcs)
80480420	Hmoždinka kovová do dutin / Steel wall plug into the cavities / M4(3-5)/20 mm	7,0	8	20	M4	3 - 5	0,25	0,15	50
80480432	Hmoždinka kovová do dutin / Steel wall plug into the cavities / M4(4-10)/32 mm	7,0	8	32	M4	4 - 10	0,25	0,15	50
80480438	Hmoždinka kovová do dutin / Steel wall plug into the cavities / M4(10-16)/38 mm	7,0	8	38	M4	10 - 16	0,25	0,15	50
80480446	Hmoždinka kovová do dutin / Steel wall plug into the cavities / M4(15-21)/46 mm	7,0	8	46	M4	15 - 21	0,25	0,15	50
80480459	Hmoždinka kovová do dutin / Steel wall plug into the cavities / M4(34-38)/59 mm	7,0	8	59	M4	34 - 38	0,25	0,15	50
80480537	Hmoždinka kovová do dutin / Steel wall plug into the cavities / M5(6-12)/37 mm	8,6	10	37	M5	6 - 12	0,25	0,15	50
80480552	Hmoždinka kovová do dutin / Steel wall plug into the cavities / M5(6-16)/52 mm	8,6	10	52	M5	6 - 16	0,25	0,15	50
80480565	Hmoždinka kovová do dutin / Steel wall plug into the cavities / M5(16-30)/65 mm	8,6	10	65	M5	16 - 30	0,25	0,15	50
80480613	Hmoždinka kovová do dutin / Steel wall plug into the cavities / M6(8-12)/37 mm	9,6	10	37	M6	8 - 12	0,25	0,15	50
80480616	Hmoždinka kovová do dutin / Steel wall plug into the cavities / M6(8-18)/52 mm	9,6	10	52	M6	8 - 18	0,25	0,15	50
80480624	Hmoždinka kovová do dutin / Steel wall plug into the cavities / M6(16-30)/65 mm	9,6	10	65	M6	16 - 30	0,25	0,15	50
80480638	Hmoždinka kovová do dutin / Steel wall plug into the cavities / M6(32-45)/80 mm	9,6	10	80	M6	32 - 45	0,25	0,15	50
80480816	Hmoždinka kovová do dutin / Steel wall plug into the cavities / M8(3-16)/55 mm	11,6	12	55	M8	3 - 16	0,25	0,15	50
80480832	Hmoždinka kovová do dutin / Steel wall plug into the cavities / M8(14-32)/68 mm	11,6	12	68	M8	14 - 32	0,25	0,15	50
80480845	Hmoždinka kovová do dutin / Steel wall plug into the cavities / M8(32-45)/80 mm	11,6	12	80	M8	32 - 45	0,25	0,15	50
80481001	Univerzální kleště pro hmoždinky kovové do dutin / Universal pliers for steel wall plugs into the cavities	-	-	-	-	-	-	-	1