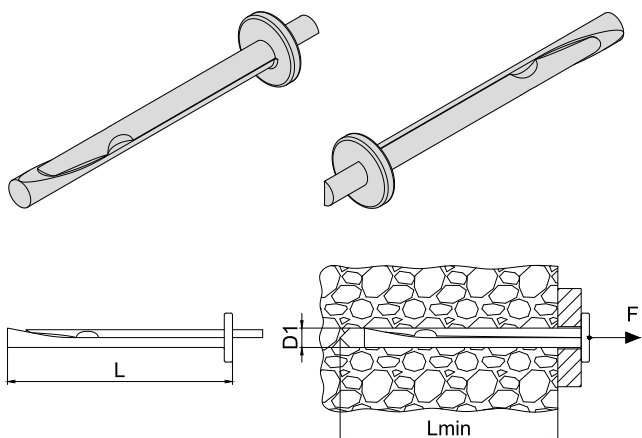


HMOŽDINKA KOVOVÁ STROPNÍ CEILING STEEL WALL PLUG



Popis:

Hmoždinka určená k aplikaci do betonu pro upevnění profilů stropních konstrukcí, nosníků, kabelových příchytek atd. Vyznačuje se snadnou a rychlou montáží.

Použití:

- Beton
- Přírodní kámen s celistvou strukturou

Description:

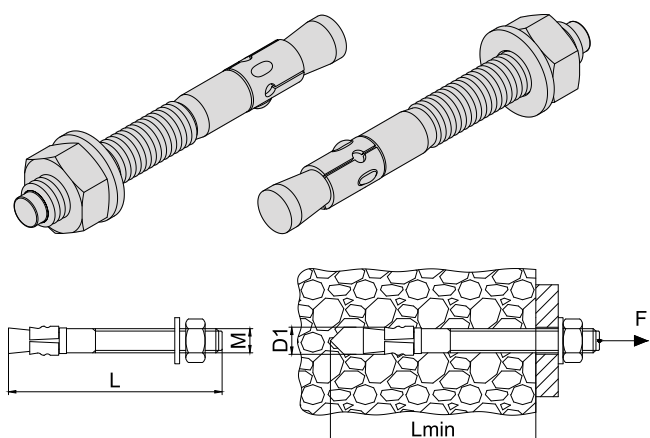
Wall plug for application to concrete for fixing profiles of ceiling structures, fixing rails, cable clamps etc. Characterized by easy and quick installation.

Use:

- Concrete
- Natural stone with solid structure

Obj. číslo Supply No.	Název Name	D1 (mm)	F (kN)	L (mm)	Lmin (mm)	Balení Package (ks/pcs)
80603035	Hmoždinka kovová stropní / Ceiling steel wall plug / 6x35(40) mm	6	2,0	35 (40)	40 (45)	100
80603065	Hmoždinka kovová stropní / Ceiling steel wall plug / 6x65 mm	6	2,0	65	70	100

SVORNÍKOVÁ KOTVA ANCHOR BOLT



Popis:

Svorníková, nebo také průvlaková kotva s rozpínacím páskem. Tělo kotvy, matice a podložka jsou vyrobeny z pozinkované oceli. Rozpínací pásek je vyroben z nerez. Zarážecí čep chrání závit před poškozením.

Použití:

- Beton C20/25
- Přírodní kámen s celistvou strukturou

Description:

The anchor bolt with expansion belt. The anchor body, hexagon nut and washer are from zinc plated steel. The expansion belt is from stainless steel. Special head protect thread from damage.

Use:

- Concrete C20/25
- Natural stone with solid structure

Obj. číslo Supply No.	Název Name	D1 (mm)	L (mm)	Lmin (mm)	M Závit Thread	Beton C20/25 Concrete C20/25 F (kN)	Utahovací moment Tightening torque (Nm)	Balení Package (ks/pcs)
80700655	Svorníková kotva / Anchor bolt / M6x55 mm	6	55	50	M6	2,4	10	100
80700685	Svorníková kotva / Anchor bolt / M6x85 mm	6	85	80	M6	2,4	10	100
80700805	Svorníková kotva / Anchor bolt / M8x58 mm	8	58	53	M8	3,4	23	100
80700810	Svorníková kotva / Anchor bolt / M8x76 mm	8	76	71	M8	3,4	23	50
80700830	Svorníková kotva / Anchor bolt / M8x96 mm	8	96	91	M8	3,4	23	50
80700850	Svorníková kotva / Anchor bolt / M8x115 mm	8	115	110	M8	3,4	23	50
80700899	Svorníková kotva / Anchor bolt / M8x165 mm	8	165	160	M8	3,4	23	50
80701005	Svorníková kotva / Anchor bolt / M10x70 mm	10	70	65	M10	5,6	45	50
80701015	Svorníková kotva / Anchor bolt / M10x90 mm	10	90	85	M10	5,6	45	50
80701035	Svorníková kotva / Anchor bolt / M10x110 mm	10	110	105	M10	5,6	45	50
80701050	Svorníková kotva / Anchor bolt / M10x125 mm	10	125	120	M10	5,6	45	20
80710100	Svorníková kotva / Anchor bolt / M10x175 mm	10	175	170	M10	5,6	45	20
80710140	Svorníková kotva / Anchor bolt / M10x215 mm	10	215	210	M10	5,6	45	20
80710160	Svorníková kotva / Anchor bolt / M10x235 mm	10	235	230	M10	5,6	45	20
80712083	Svorníková kotva / Anchor bolt / M12x83 mm	12	83	78	M12	8,5	65	20
80712113	Svorníková kotva / Anchor bolt / M12x110 mm	12	110	105	M12	8,5	65	20
80712128	Svorníková kotva / Anchor bolt / M12x128 mm	12	128	123	M12	8,5	65	20
80712143	Svorníková kotva / Anchor bolt / M12x143 mm	12	143	138	M12	8,5	65	20
80712180	Svorníková kotva / Anchor bolt / M12x180 mm	12	180	175	M12	8,5	65	20
80712202	Svorníková kotva / Anchor bolt / M12x200 mm	12	200	195	M12	8,5	65	20