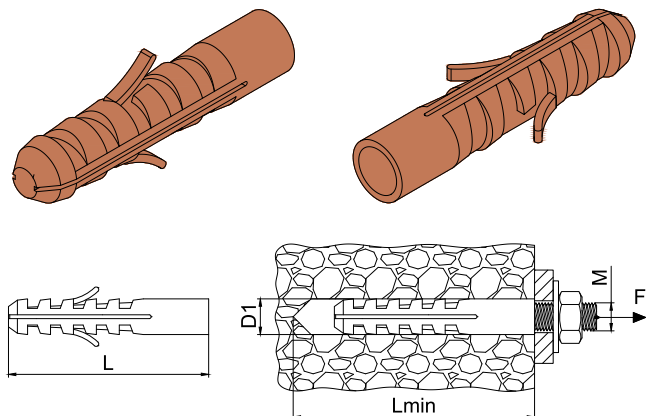


## HMOŽDINKA NYLONOVÁ TYP M-S PRO METRICKÝ ZÁVIT NYLON WALL PLUG TYPE M-S FOR METRIC THREAD



Výrobek firmy Fischer / The Fischer company product

### Popis:

Hmoždinka má vnitřní geometrii přizpůsobenou metrickému závitu.

### Použití:

- Beton C20/25
- Děrované vápenopískové cihly
- Plné vápenopískové cihly
- Přírodní kámen s celistvou strukturou
- Plné tvárnice z lehčeného betonu
- Plná cihla
- Sádrokartonové desky
- Svisle děrované cihly
- Pórobeton

### Description:

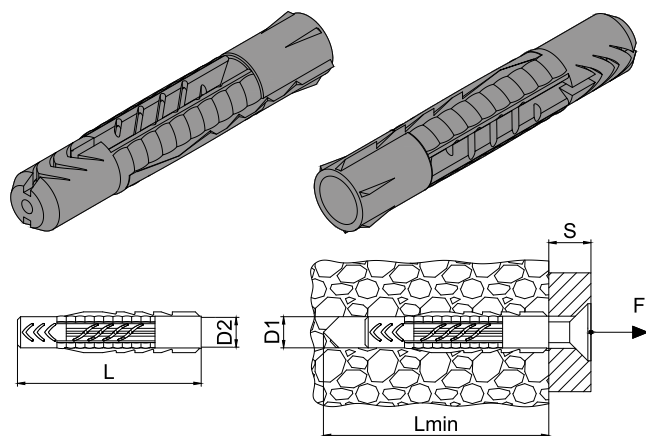
The wall plug has an internal geometry adapted to the metric thread.

### Use:

- Concrete C20/25
- Perforated sand-lime bricks
- Solid sand-lime bricks
- Natural stone with solid structure
- Solid blocks of lightweight concrete
- Full brick
- Drywall
- Vertically perforated bricks
- Aerated concrete

Obj. číslo Supply No.	Název Name	D1 (mm)	L (mm)	Lmin (mm)	M Závít Thread	Beton C20/25 Concrete C20/25 F (kN)	Plná cihla Mz 12 Solid brick Mz 12 F (kN)	Plná vápenopis. cihla KS 12 Sand-lime brick KS 12 F (kN)	Balení Package (ks/pcs)
81100006	Hmoždinka typ M-S / Wall plug type M-S / 6	8	40	55	M6	0,30	0,24	0,24	100
81100008	Hmoždinka typ M-S / Wall plug type M-S / 8	10	50	70	M8	0,54	0,33	0,33	50
81100010	Hmoždinka typ M-S / Wall plug type M-S / 10	14	70	90	M10	0,66	0,46	0,43	20
81100012	Hmoždinka typ M-S / Wall plug type M-S / 12	16	80	100	M12	1,06	0,79	0,71	10

## HMOŽDINKA NYLONOVÁ TYP UX NYLON WALL PLUG, TYPE UX



Výrobek firmy Fischer / The Fischer company product

### Popis:

Vhodná pro montáž do dutých i plných materiálů.

### Použití:

- Beton C20/25
- Sádrokartonové a sádrovláknité desky
- Svisle děrované cihly
- Dutinové panely z lehčeného betonu
- Děrované vápenopískové cihly
- Plné vápenopískové cihly
- Přírodní kámen
- Pórobeton
- Dřevotřískové desky
- Plné tvárnice z lehčeného betonu
- Plná cihla

### Description:

Suitable for mounting into both hollow and full building materials.

### Use:

- Concrete C20/25
- Gypsum and gypsum boards
- Vertically perforated bricks
- Hollow core panels of lightweight concrete
- Perforated sand-lime bricks
- Solid sand-lime bricks
- Natural stone
- Aerated concrete
- Particle boards
- Solid blocks of lightweight concrete
- Solid brick

Obj. číslo Supply No.	Název Name	D1 (mm)	D2 (mm)	L (mm)	Lmin (mm)	S (mm)	Beton C20/25 Concrete C20/25 F (kN)	Děrované cihly Hz 12 Hollow brick Hz 12 F (kN)	Plná cihla Mz 12 Solid brick Mz 12 F (kN)	Pórobeton Aerated concrete F (kN)	Balení Package (ks/pcs)
81206035	Hmoždinka typ UX / Wall plug type UX / 6	6	4,0 - 5	35	45	9,5	0,4	0,2	0,2	0,2	100
81208050	Hmoždinka typ UX / Wall plug type UX / 8	8	4,5 - 6	50	60	9,5	0,6	0,2	0,3	0,3	100
81210060	Hmoždinka typ UX / Wall plug type UX / 10	10	6,0 - 8	60	75	12,5	1,0	0,2	0,5	0,4	25
81212070	Hmoždinka typ UX / Wall plug type UX / 12	12	8,0 - 10	70	85	-	1,5	0,3	0,7	0,6	25
81214075	Hmoždinka typ UX / Wall plug type UX / 14	14	8,0 - 12	75	95	-	1,8	0,4	0,8	0,7	20