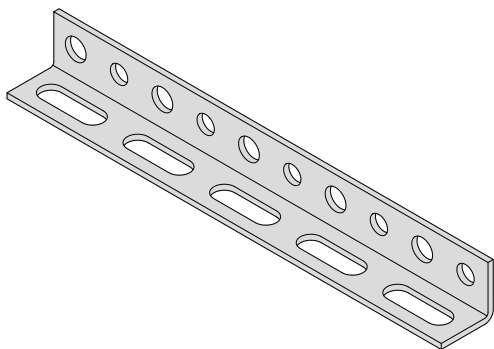


NOSNÍKY, KONZOLY A PODPŮRNÉ ŽLABY

FIXING RAILS, CANTILEVER ARMS AND SUPPORTING GALVANIZED CHANNELS

DĚROVANÝ PROFIL L PERFORATED CHANNEL L

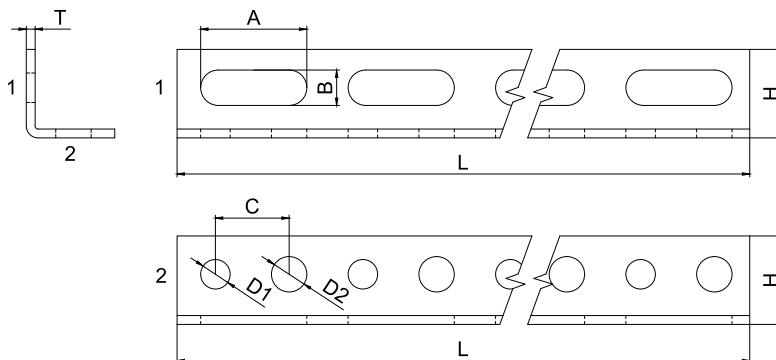


Popis:

Díky oválným a kruhovým otvorům na obou stěnách profilu lze tento profil využít k různým účelům např. k vedení elektrických kabelů přichycených zip páskem, pro uchycení motoru garážových vrat, vytvoření regálů apod.

Description:

Thanks to oval and circular holes on both sides of the profile, this profile can be used for various purposes, for example for guiding electrical cables fastened to profile by plastic cable tie, for fixing the garage door motor, building shelves etc.

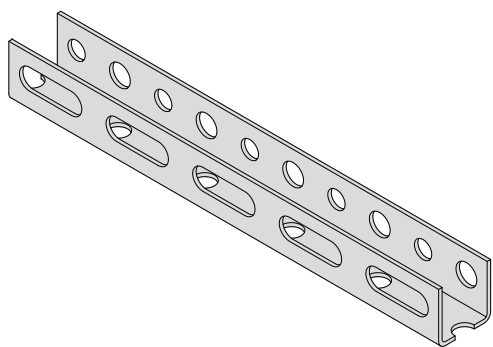


Technické údaje / Technical data:

Materiál / Material: galvanicky pozinkovaná ocel / zinc plated steel

Obj. číslo Supply No.	Název Name	A x B (mm)	C (mm)	D1 (mm)	D2 (mm)	H (mm)	L (mm)	T (mm)	Balení Package (ks/pcs)
32630122	Děrovaný profil typ L / Perforated channel type L / 30x30x2000 mm 2,0	36 x 12	25	10	12	30	2000	2	8
32630123	Děrovaný profil typ L / Perforated channel type L / 30x30x2000 mm 3,0	36 x 12	25	10	12	30	2000	3	8

DĚROVANÝ PROFIL U PERFORATED CHANNEL U

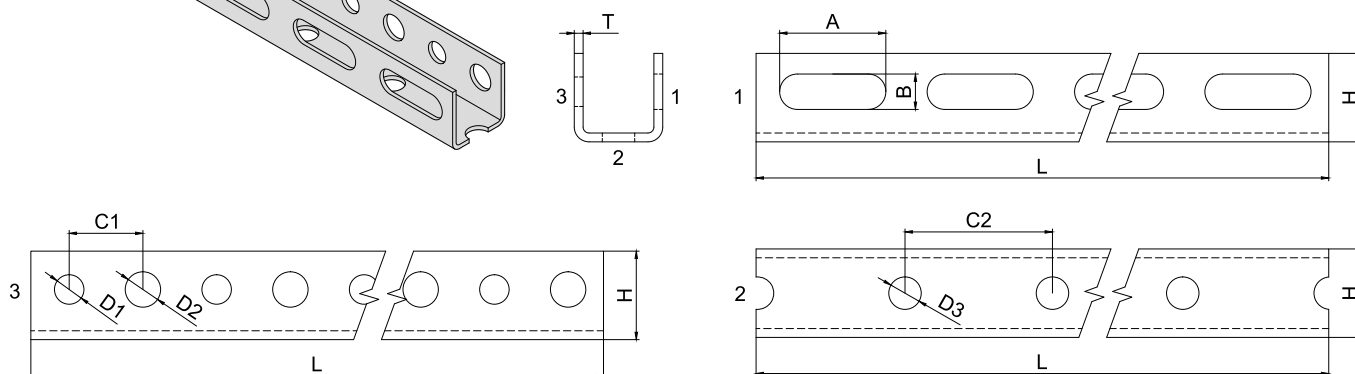


Popis:

Díky oválným a kruhovým otvorům na všech stěnách profilu lze tento profil využít k různým účelům např. k vedení elektrických kabelů přichycených zip páskem, pro uchycení motoru garážových vrat apod.

Description:

Thanks to oval and circular holes on all sides of the profile, this profile can be used for various purposes, for example for guiding electrical cables fastened to profile by plastic cable tie, for fixing the garage door motor, building shelves etc.



Technické údaje / Technical data:

Materiál / Material: galvanicky pozinkovaná ocel / zinc plated steel

Obj. číslo Supply No.	Název Name	A x B (mm)	C1 (mm)	C2 (mm)	D1 (mm)	D2 (mm)	D3 (mm)	H (mm)	L (mm)	T (mm)	Balení Package (ks/pcs)
32630622	Děrovaný profil typ U / Perforated channel type U / 30x30x30x2000 mm 2,0	36 x 12	25	50	10	12	11	30	2000	2	8
32630623	Děrovaný profil typ U / Perforated channel type U / 30x30x30x3000 mm 2,0	36 x 12	25	50	10	12	11	30	3000	2	8
32630632	Děrovaný profil typ U / Perforated channel type U / 30x30x30x2000 mm 3,0	36 x 12	25	50	10	12	11	30	2000	3	8