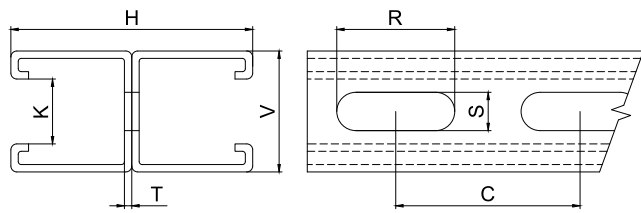
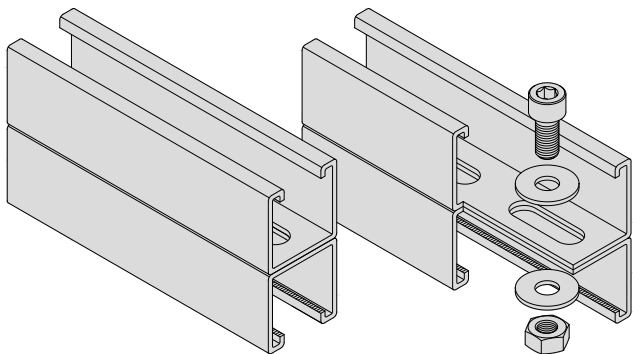


NOSNÍKY, KONZOLY A PODPŮRNÉ ŽLABY

FIXING RAILS, CANTILEVER ARMS AND SUPPORTING GALVANIZED CHANNELS

MONTÁŽNÍ NOSNÍK ST 41x82x2,50MM (DVOJITÝ ST 41x41)
FIXING RAIL ST 41x82x2,50MM (DOUBLE ST 41x41)



Technické údaje nosníku / Technical data of fixing rail:

Moment setrvačnosti kolem hlavní osy y:
Area Moment of Inertia to axis y:

$I_y = 35,63 \text{ cm}^4$

Moment setrvačnosti kolem hlavní osy z:
Area Moment of Inertia to axis z:

$I_z = 18,19 \text{ cm}^4$

Modul průřezu k hlavní ose y:
Section modulus to axis y:

$W_y = 8,69 \text{ cm}^3$

Modul průřezu k hlavní ose z:
Section modulus to axis z:

$W_z = 8,88 \text{ cm}^3$

Modul pružnosti:
Modulus of elasticity:

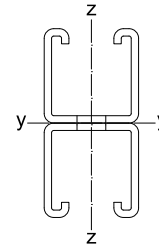
$E = 210\,000 \text{ MPa}$

Mez kluzu:
Yield strength:

$f_{yb} = 140 \text{ MPa}$

Mez pevnosti:
Tensile strength:

$f_u = 270 \text{ MPa}$



Technické údaje / Technical data:

galvanicky pozinkovaný plech jakosti DX51D + Z100 (Z140) / zinc plated metal sheet class DX51D + Z100 (Z140)

Obj. číslo Supply No.	Název Name	Délka Length (mm)	C (mm)	H (mm)	K (mm)	R x S (mm)	T (mm)	V (mm)	Balení Package (ks/pcs)
32714121	Nosník ST / Fixing rail ST / 41x82x2000 mm (2*41x41) / montovaný / bolted	2000	62,5	82	22	40 x 13	2,5	41	1
32714137	Nosník ST / Fixing rail ST / 41x82x3000 mm (2*41x41) / montovaný / bolted	3000	62,5	82	22	40 x 13	2,5	41	1
32714170	Nosník ST / Fixing rail ST / 41x82x6000 mm (2*41x41) / montovaný / bolted	6000	62,5	82	22	40 x 13	2,5	41	1

Délka Length L (mm)	Zatížení na 1 bod Load at 1 point F (kN)	Rovnoměrné zatížení na 2 body Equal concentrated loads at 2 points F (kN)	Rovnoměrné zatížení na 3 body Equal concentrated loads at 3 points F (kN)	Rovnoměrné zatížení Uniform load F (kN)
200	14,41	10,81	7,20	28,83
300	9,60	7,20	4,80	19,21
400	7,20	5,40	3,60	14,40
500	5,75	4,31	2,87	11,51
600	4,79	3,59	2,39	9,58
700	4,10	3,07	2,05	8,20
800	3,58	2,68	1,79	7,16
900	3,18	2,38	1,59	6,36
1000	2,85	2,14	1,42	5,71
1100	2,59	1,94	1,29	5,18
1200	2,37	1,77	1,18	4,74
1300	2,18	1,63	1,09	4,36
1400	2,02	1,51	1,01	4,04
1500	1,88	1,41	0,94	3,76
1600	1,75	1,31	0,87	3,51
1700	1,65	1,23	0,82	3,30
1800	1,55	1,16	0,77	3,10
1900	1,46	1,10	0,73	2,93
2000	1,38	1,04	0,69	2,77
2250	1,22	0,91	0,61	2,44
2500	1,08	0,81	0,54	2,17
2750	0,97	0,73	0,48	1,94
3000	0,88	0,66	0,44	1,76
3250	0,79	0,59	0,39	1,59
3500	0,72	0,54	0,36	1,45
3750	0,66	0,50	0,33	1,33
4000	0,61	0,45	0,30	1,22
4250	0,56	0,42	0,28	1,12
4500	0,51	0,38	0,25	1,03
4750	0,47	0,35	0,23	0,95
5000	0,44	0,32	0,22	0,87
5250	0,40	0,27	0,19	0,75
5500	0,37	0,23	0,17	0,65
5750	0,34	0,20	0,14	0,55
6000	0,29	0,17	0,12	0,47

Hodnoty jsou uvedeny dle platné normy ČSN EN 1993-1-3 v platném znění. Vlastní váha nosníku byla zahrnuta ve výpočtu. Maximální dovolený průhyb profilu L/200. Statické tabulky slouží jako pomůcka a nenahrazují statické posouzení k tomu způsobilým osobám.

Values are given in accordance with valid standards ČSN EN 1993-1-3. The weight of the profile was included in the calculation. Maximum allowable deflection of profile L/200. Static table serves as a guide and not a substitute for static assessment of authorized person.